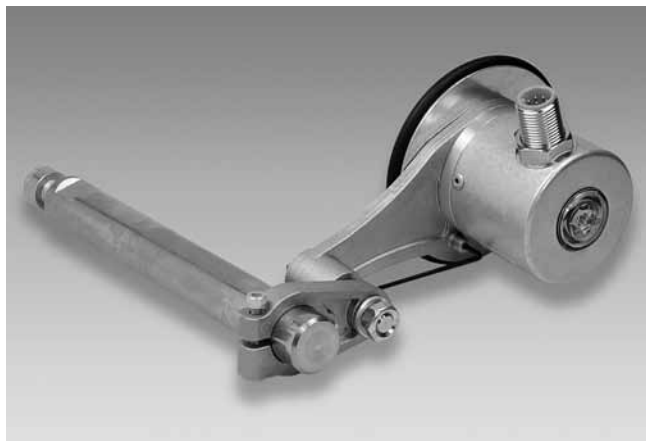


# Codeurs incrémentaux

## Avec bras de mesure et roue de mesure

### Résolution 100...25000 réglable manuellement

#### MA20



MA20 avec accessoires de montage

#### Points forts

- Codeur avec 16 prédéfinis résolution
- Résolution max. 25000 impulsions/tour
- Circonférence de la roue de mesure 200 mm
- Réglage manuel sans appareil de programmation
- Force de pression réglable en continu
- Différentes duretés de caoutchouc pour une adhérence optimale

#### Caractéristiques électriques

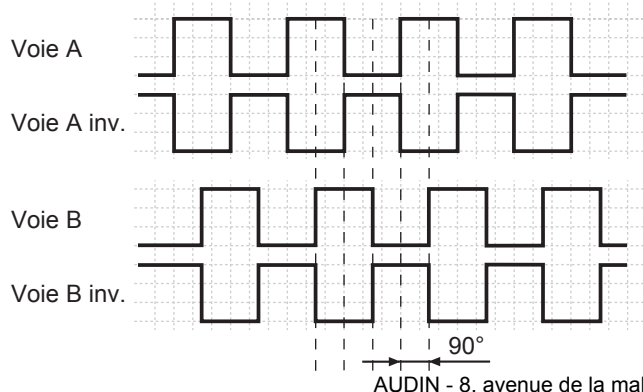
Alimentation	4,75...30 VDC
Courant de service à vide typ.	100 mA (24 VDC)
Résolution (imp/tour)	100...25000
Principe de détection	Optique
Fréq. de commutation	≤300 kHz
Signaux de sortie	A 90° B
Etage de sortie	Emetteur de ligne et Totem pôle (HTL)
Immunité	DIN EN 61000-6-2
Emission	DIN EN 61000-6-3

#### Caractéristiques mécaniques

Dimensions (bride)	ø40 mm
Type d'axe	ø6 mm axe
Indice de protection DIN EN 60529	IP 64
Vitesse de rotation	≤3000 t/min
Couple en fonctionn. typ.	0,0075 Nm (3000 t/min / 20 °C)
Matières	Bâtiment du codeur: aluminium Bras de mesure: aluminium / acier Bras de mesure: aluminium / NBR
Température d'utilisation	-20...+85 °C
Humidité relative	95 % sans condensation
Résistance	DIN EN 60068-2-6 Vibration 10 g, 10-200 Hz DIN EN 60068-2-27 Choc 50 g, 11 ms
Raccordement	Embase mâle M12, 8 points Câble 2 m
Poids	100 g

#### Signaux de sortie

Pour une rotation en sens antihoraire et vue sur l'axe.



#### Position des switches (HEX)

Switchs	Résolution	Switchs	Résolution
0	100	8	2000
1	200	9	2048 (par défaut)
2	360	A	2500
3	500	B	3600
4	512	C	5000
5	720	D	10000
6	1000	E	20000
7	1024	F	25000

# Codeurs incrémentaux

## Avec bras de mesure et roue de mesure

### Résolution 100...25000 réglable manuellement

MA20

#### Références de commande

MA20 

	I401D	26W	2048C	
--	-------	-----	-------	--

Raccordement  
5 Câble 2 m, radial  
N Embase radiale mâle M12, 8 points

Alimentation / Sortie  
26W 4,75...30 VDC / Totem pôle  
+compléments

Roue de mesure  
N4 NBR, Shore 40  
N7 NBR, Shore 70

#### Affectation des bornes

Borne	Câble	Désignation
1	blanc	0 V alimentation
2	brun	+U alimentation
3	vert	Voie A
4	jaune	Voie B
5	gris	n.c.
6	rose	n.c.
7	bleu	Voie B inv.
8	rouge	Voie A inv.
Blindage	Relié au boîtier	

Connecteur M12 – référence de raccordement -N



#### Accessoires

##### Connecteurs et câbles

10146775	Connecteur femelle M12, 8 points, droit
10127844	Connecteur femelle M12, 8 points, droit, 2 m
10129332	Connecteur femelle M12, 8 points, droit, câble 5 m

##### Accessoires de montage

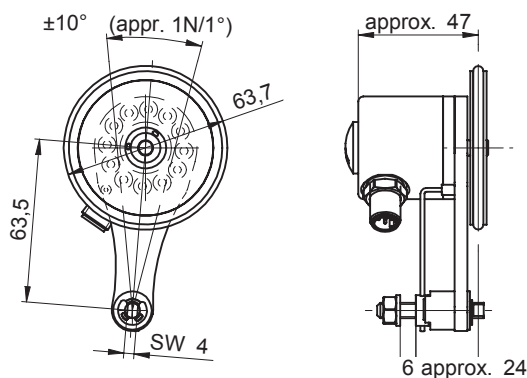
11043871	Encoder standoff set
11047704	O-ring for wheel (shore 40), yellow
11043772	O-ring for wheel (shore 70), black
11053254	Adjust gange

#### Niveaux électriques

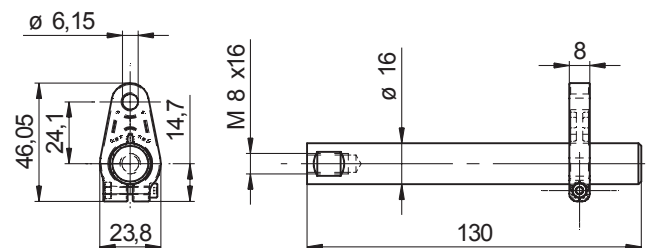
Sorties 26W	Totem pôle +compléments
Niveau haut	>+Vs -2,6 V (I = 20 mA)
Niveau bas	<0,5 V (I = -20 mA)

#### Dimensions

##### MA20



##### Accessoires de montage



AUDIN - 8, avenue de la malle - 51370 Saint Brice Courcelles

Tel : 03.26.04.20.21 - Fax : 03.26.04.28.20 - Web : <http://www.audin.fr> - Email : [info@audin.fr](mailto:info@audin.fr)