

# Codeurs sinus

Axe creux non traversant  $\varnothing 10$  à  $\varnothing 14$  mm

Résolution 1024...5000 impulsions

## ITD 22 A 4 Y36



ITD 22 A 4 Y36 avec axe creux non traversant

### Points forts

- Codeur axe creux non traversant  $\varnothing 10$  à  $14$  mm
- Résolution max. 5000 impulsions/tour
- Signaux de sortie sinus 1 Vcc
- Montage avec ressort anti-rotation
- Format compact
- Sortie câble radiale

### Option

- Version avec connecteur au bout du câble

### Caractéristiques électriques

Alimentation	5 VDC $\pm 10$ % 8...30 VDC
Protection contre l'inversion de polarité	Oui
Consommation à vide	$\leq 90$ mA
Résolution (imp/tour)	1024...5000
Principe de détection	Optique
Fréq. de commutation	$\leq 180$ kHz (-3 dB)
Signaux de sortie	A, B, 0
Étage de sortie	Sinus/cosinus 1 Vcc

### Caractéristiques mécaniques

Dimensions (bride)	$\varnothing 58$ mm
Type d'axe	$\varnothing 10$ mm (non traversant) $\varnothing 12$ mm (non traversant) $\varnothing 14$ mm (non traversant)
Jeu axe moteur admissible	0,25 mm axial 0,1 mm radial
Variante kit de fixation	006
Indice de protection DIN EN 60529	IP 65
Vitesse de rotation	$\leq 8000$ t/min
Couple de démarrage	$\leq 0,01$ Nm (+20 °C)
Matières	Boîtier: aluminium, peint en noir Axe: acier inoxydable
Température d'utilisation	-20...+85 °C
Humidité relative	90% sans condensation
Résistance	DIN EN 60068-2-6 Vibration 10 g, 55-2000 Hz DIN EN 60068-2-27 Choc 30 g, 11 ms
Raccordement	Câble 1 m
Poids	280 g

# Codeurs sinus

## Axe creux non traversant $\varnothing 10$ à $\varnothing 14$ mm

### Résolution 1024...5000 impulsions

ITD 22 A 4 Y36

#### Références de commande

ITD 22 A 4 Y36 

		NI	KR1	S		IP65	006
--	--	----	-----	---	--	------	-----

						<u>Kit de fixation</u>	
						006	Variante de montage 006
						<u>Indice de protection</u>	
						IP65	IP 65
						<u>Axe creux non traversant</u>	
					10	$\varnothing 10$ mm	
					12	$\varnothing 12$ mm	
					14	$\varnothing 14$ mm	
						<u>Température d'utilisation</u>	
				S	-20...+85 °C		
						<u>Raccordement</u>	
					KR1	Câble 1 m, radial	
						<u>Signaux de sortie</u>	
				NI	A, B, 0 +compléments		
						<u>Alimentation / Sortie</u>	
				M	5 VDC / Sinus 1 Vcc		
				S	8...30 VDC / Sinus 1 Vcc		
							<u>Code résolution (voir ci-dessous)</u>

#### Code résolution (Nombre d'impulsions/tour)

1024	2048	4572	5000
------	------	------	------

# Codeurs sinus

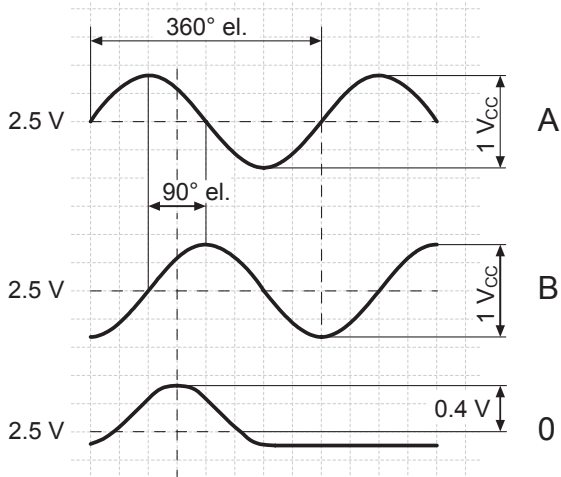
Axe creux non traversant  $\varnothing 10$  à  $\varnothing 14$  mm

Résolution 1024...5000 impulsions

ITD 22 A 4 Y36

## Signaux de sortie

Pour une rotation en sens horaire et vue côté montage.



## Affectation des bornes

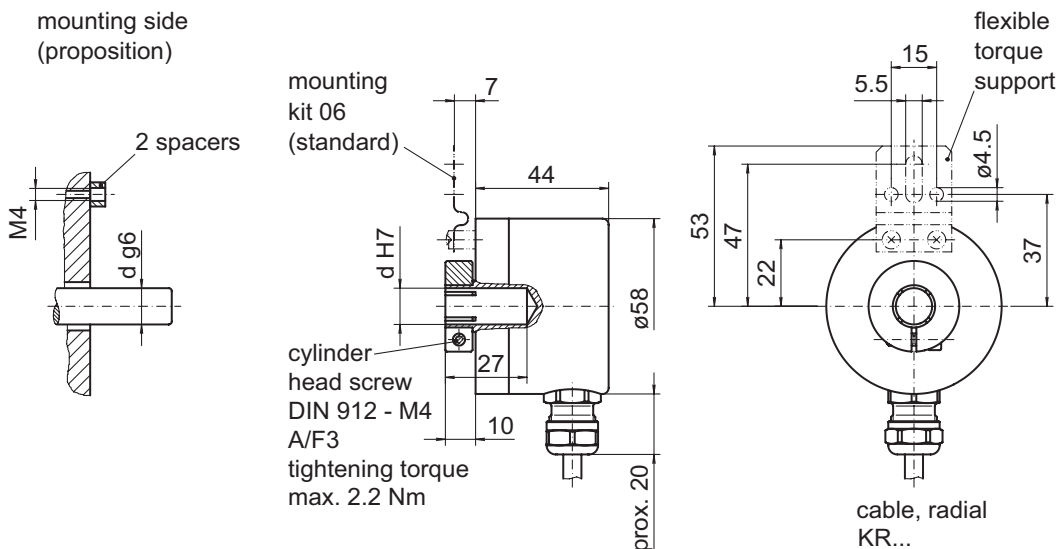
Câble	Désignation
brun	Voie A +
vert	Voie A -
gris	Voie B +
rose	Voie B -
rouge	Voie 0 +
noir	Voie 0 -
brun 0,5 mm <sup>2</sup>	+U alimentation
blanc 0,5 mm <sup>2</sup>	0 V alimentation
bleu	Retour +U alimentation
blanc	Retour 0 V alimentation
transparent	Blindage/boîtier

## Niveau du signal de sortie

Sorties	Sinus
Amplitude A, B	1 V <sub>CC</sub> , Z <sub>0</sub> = 120 Ω
Amplitude 0	env. 0,4 V (partie positive) Z <sub>0</sub> = 120 Ω

## Dimensions

mounting side  
(proposition)



AUDIN - 8, avenue de la maffe - 51370 Saint Brice Courcelles  
Tel : 03.26.04.20.21 - Fax : 03.26.04.28.20 - Web : <http://www.audin.fr> - Email : [info@audin.fr](mailto:info@audin.fr)

029- 1 Y36

**Codeurs sinus**  
**Axe creux non traversant  $\varnothing 10$  à  $\varnothing 14$  mm**  
**Résolution 1024...5000 impulsions**

**ITD 22 A 4 Y36**

---