

Codeurs incrémentaux

Axe creux non traversant $\varnothing 10$ à $\varnothing 14$ mm

Résolution 200...6000 impulsions

ITD 21 A 4 Y21



ITD 21 A 4 Y21 avec axe creux non traversant

Caractéristiques électriques

Alimentation	5 VDC ± 5 % 8...30 VDC
Protection contre l'inversion de polarité	Oui
Consommation à vide	≤ 100 mA
Résolution (imp/tour)	200...6000
Signal de référence	Top zéro, largeur 90°
Principe de détection	Optique
Fréq. de commutation	≤ 300 kHz (TTL) ≤ 160 kHz (HTL)
Signaux de sortie	A, B, 0 + compléments
Étage de sortie	TTL (Transistors de puissance) HTL (Transistors de puissance)
Immunité	DIN EN 61000-6-2
Emission	DIN EN 55011

Points forts

- Codeur axe creux non traversant $\varnothing 10$ à 14 mm
- Résolution max. 6000 impulsions/tour
- Détection optique
- Montage avec ressort anti-rotation
- Signaux de sortie TTL ou HTL
- Sortie câble radiale
- Indice de protection élevé

Option

- Version avec connecteur au bout du câble

Caractéristiques mécaniques

Dimensions (bride)	$\varnothing 58$ mm
Type d'axe	$\varnothing 10$ mm (non traversant) $\varnothing 12$ mm (non traversant) $\varnothing 14$ mm (non traversant)
Jeu axe moteur admissible	0,25 mm axial 0,1 mm radial
Variante kit de fixation	002
Indice de protection DIN EN 60529	IP 65
Vitesse de rotation	≤ 8000 t/min ≤ 5000 t/min IP 65 ($> 70^\circ\text{C}$)
Couple de démarrage	$\leq 0,01$ Nm ($+20^\circ\text{C}$)
Matières	Boîtier: aluminium, peint en noir Axe: acier inoxydable
Température d'utilisation	$-20...+70^\circ\text{C}$ $-20...+100^\circ\text{C}$
Humidité relative	90% sans condensation
Résistance	DIN EN 60068-2-6 Vibration 10 g, 55-2000 Hz DIN EN 60068-2-27 Choc 100 g, 11 ms
Raccordement	Câble 1 m
Poids	260 g

Codeurs incrémentaux

Axe creux non traversant $\varnothing 10$ à $\varnothing 14$ mm

Résolution 200...6000 impulsions

ITD 21 A 4 Y21

Références de commande

ITD 21 A 4 Y21

		NI	KR1			IP65	002
--	--	----	-----	--	--	------	-----

Kit de fixation

002 Variante de montage 002

Indice de protection

IP65 IP 65

Axe creux non traversant

10 $\varnothing 10$ mm

12 $\varnothing 12$ mm

14 $\varnothing 14$ mm

Température d'utilisation

S -20...+70 °C

E -20...+100 °C

Raccordement

KR1 Câble 1 m, radial

Signaux de sortie

NI A, A inv, B, B inv, 0, 0 inv

Alimentation / Sortie

T 5 VDC / TTL niveau, Emetteur de ligne

H 8...30 VDC / HTL niveau, Totem pôle

R 8...30 VDC / TTL niveau, Emetteur de ligne

Code résolution (voir ci-dessous)

Code résolution (Nombre d'impulsions/tour)

200	500	1000	1800	4000
250	512	1024	2000	4096
256	600	1200	2048	5000
300	720	1250	2500	6000
360	800	1440	3000	
400	900	1500	3600	

Codeurs incrémentaux

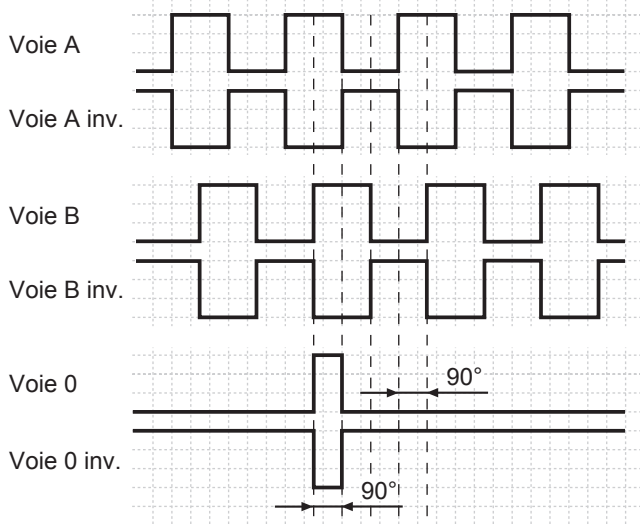
Axe creux non traversant $\varnothing 10$ à $\varnothing 14$ mm
Résolution 200...6000 impulsions

ITD 21 A 4 Y21

Signaux de sortie

Pour une rotation en sens horaire et vue côté montage.

NI - Signaux de sortie



Affectation des bornes

Câble	Désignation
brun	Voie A
vert	Voie A inv.
gris	Voie B
rose	Voie B inv.
rouge	Voie 0
noir	Voie 0 inv.
brun 0,5 mm ²	+U alimentation
blanc 0,5 mm ²	0 V alimentation
bleu	Retour +U alimentation
blanc	Retour 0 V alimentation
transparent	Blindage/boîtier

Niveaux électriques

Sorties	Emetteur de ligne
Niveau Haut	$\geq 2,4$ V
Niveau Bas	$\leq 0,5$ V
Charge	≤ 70 mA

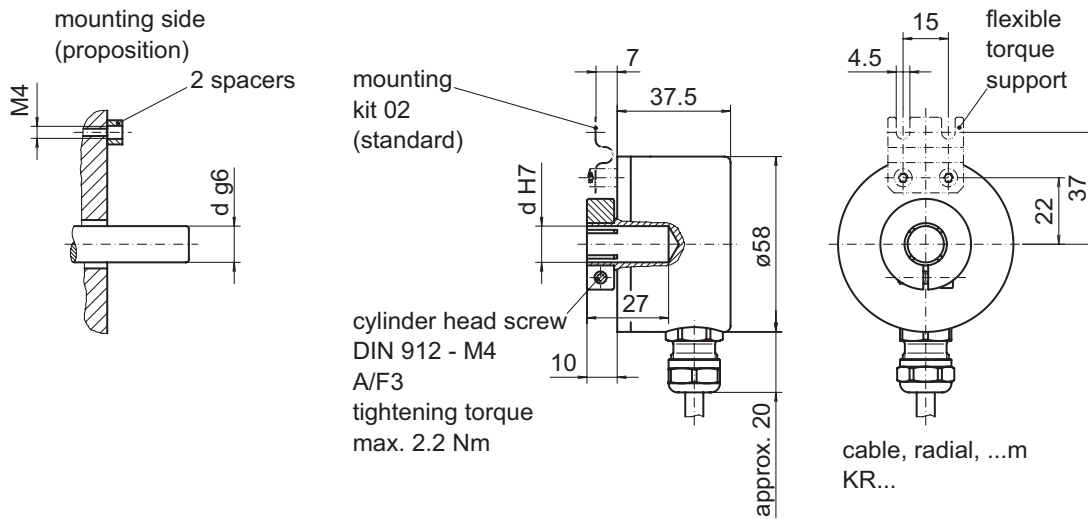
Sorties	Totem pôle
Niveau Haut	$\geq UB - 3$ V
Niveau Bas	$\leq 1,5$ V
Charge	≤ 70 mA

Codeurs incrémentaux

Axe creux non traversant $\varnothing 10$ à $\varnothing 14$ mm
Résolution 200...6000 impulsions

ITD 21 A 4 Y21

Dimensions



029- 1 Y21