

# Codeurs incrémentaux

Axe creux non traversant  $\varnothing 6$  à  $\varnothing 16$  mm  
Résolution 50...1024 impulsions

## ITD 20 A 4 Y10



ITD 20 A 4 Y10 avec accouplement CPS37

### Points forts

- Codeur avec accouplement max.  $\varnothing 16$  mm
- Résolution max. 1024 impulsions/tour
- Détection optique
- Epaulement de centrage  $\varnothing 70$  mm, vis de fixation sur  $\varnothing 77$  mm
- Signaux de sortie TTL ou HTL
- Embase mâle radial ou axial

### Caractéristiques électriques

Alimentation	5 VDC $\pm 5$ % 8...30 VDC
Protection contre l'inversion de polarité	Oui
Consommation à vide	$\leq 100$ mA
Résolution (imp/tour)	50...1024
Signal de référence	Top zéro, largeur $90^\circ$
Principe de détection	Optique
Fréq. de commutation	$\leq 120$ kHz
Signaux de sortie	A, B, 0 + compléments
Etage de sortie	TTL (Transistors de puissance) HTL (Transistors de puissance)
Immunité	DIN EN 61000-6-2
Emission	DIN EN 55011

### Caractéristiques mécaniques

Dimensions (bride)	$\varnothing 58$ mm
Type d'axe	$\varnothing 6...16$ mm (non traversant)
Jeu axe moteur admissible	0,25 mm axial 0,5 mm radial
Indice de protection DIN EN 60529	IP 65
Vitesse de rotation	$\leq 8000$ t/min
Couple de démarrage	$\leq 0,01$ Nm (+20 °C)
Matières	Boîtier: aluminium, peint en noir Axe: acier inoxydable
Température d'utilisation	-20...+70 °C
Humidité relative	90% sans condensation
Résistance	DIN EN 60068-2-6 Vibration 10 g, 55-2000 Hz DIN EN 60068-2-27 Choc 100 g, 11 ms
Raccordement	Embase mâle M23 type 2, 12 points
Poids	430 g

# Codeurs incrémentaux

## Axe creux non traversant $\varnothing 6$ à $\varnothing 16$ mm

### Résolution 50...1024 impulsions

ITD 20 A 4 Y10

#### Références de commande

ITD 20 A 4 Y10     **S**  **IP65**

Indice de protection  
IP65 IP 65

#### Axe creux non traversant

6  $\varnothing 6$  mm  
10  $\varnothing 10$  mm  
11  $\varnothing 11$  mm  
12  $\varnothing 12$  mm  
14  $\varnothing 14$  mm  
15  $\varnothing 15$  mm  
16  $\varnothing 16$  mm

#### Température d'utilisation

S -20...+70 °C

#### Raccordement

D2SR12 Embase mâle type 2, radial, 12 points  
D2SA12 Embase mâle type 2, axial, 12 points

#### Signaux de sortie

BI A, A inv, B, B inv  
NI A, A inv, B, B inv, 0, 0 inv

#### Alimentation / Sortie

T 5 VDC / TTL niveau, Emetteur de ligne  
H 8...30 VDC / HTL niveau, Totem pôle  
R 8...30 VDC / TTL niveau, Emetteur de ligne

Code résolution (voir ci-dessous)

#### Code résolution (Nombre d'impulsions/tour)

50	90	200	360	600
60	100	250	400	1000
64	120	254	500	1024
88	128	256	512	

#### Accessoires

##### Connecteurs et câbles

11072792 Connecteur S2BG12, câble 1 m (ITD)

# Codeurs incrémentaux

## Axe creux non traversant $\varnothing 6$ à $\varnothing 16$ mm

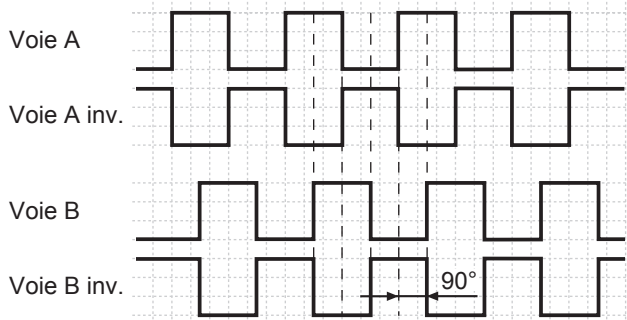
### Résolution 50...1024 impulsions

#### ITD 20 A 4 Y10

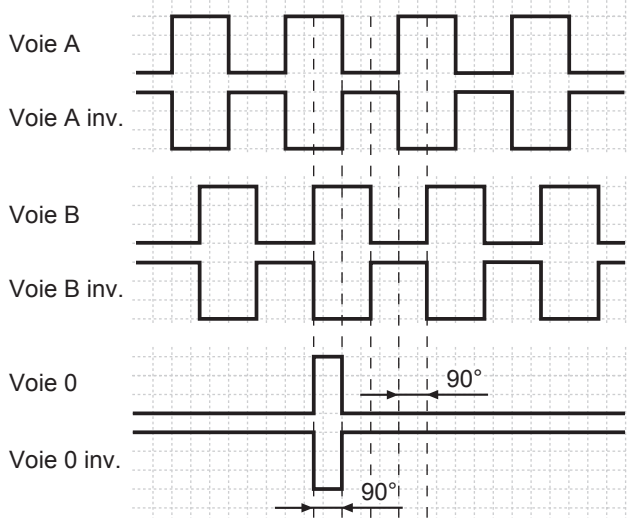
##### Signaux de sortie

Pour une rotation en sens horaire et vue côté montage.

##### BI - Signaux de sortie

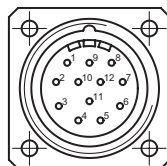


##### NI - Signaux de sortie



##### Affectation des bornes

Borne	Désignation
5	Voie A
6	Voie A inv.
8	Voie B
1	Voie B inv.
3	Voie 0
4	Voie 0 inv.
12	+U alimentation
10	0 V alimentation
2	Retour +U alimentation
11	Retour 0 V alimentation
9	–
7	–



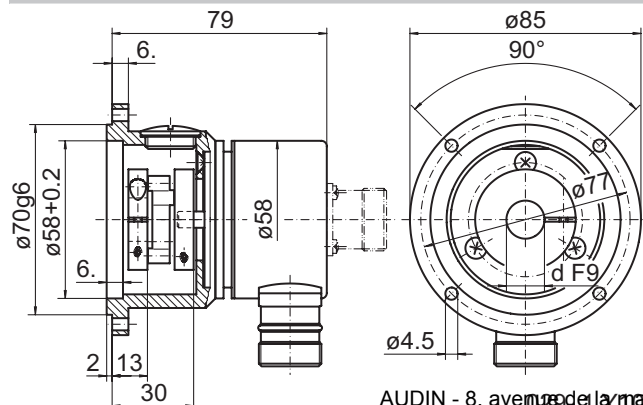
##### Niveaux électriques

Sorties	Emetteur de ligne
Niveau Haut	$\geq 2,4$ V
Niveau Bas	$\leq 0,5$ V
Charge	$\leq 70$ mA

Sorties	Totem pôle
Niveau Haut	$\geq U_B - 3$ V
Niveau Bas	$\leq 1,5$ V
Charge	$\leq 70$ mA

##### Dimensions



AUDIN - 8, avenue de la Halle - 51370 Saint Brice Courcelles  
 Tel : 03.26.04.20.21 - Fax : 03.26.04.28.20 - Web : <http://www.audin.fr> - Email : [info@audin.fr](mailto:info@audin.fr)

# Codeurs incrémentaux

Axe creux non traversant  $\varnothing 6$  à  $\varnothing 16$  mm  
Résolution 50...1024 impulsions

ITD 20 A 4 Y10

---