

Vue d'ensemble

- Mini codeur axe creux non traversant $\varnothing 4$ mm
- Max. 1024 impulsions par tour
- Détection optique
- Boîtier $\varnothing 24$ mm
- Signaux de sortie TTL ou HTL
- Sortie câble radiale
- Bague de serrage concentrique



Caractéristiques techniques

Caractéristiques électriques

| | |
|---|-------------------------------|
| Alimentation | 5 VDC ± 5 % 8...30 VDC |
| Protection contre l'inversion de polarité | Oui |
| Courant de service à vide | ≤ 25 mA |
| Impulsions par tour | 30 ... 1024 |
| Signal de référence | Top zéro, largeur 90° |
| Principe de détection | Optique |
| Fréquence de sortie | ≤ 100 kHz |
| Signaux de sortie | A 90° B, 0 |
| Etage de sortie | TTL Push-pull, NPN et PNP |

Caractéristiques mécaniques

| | |
|----------------|---------------------|
| Taille (bride) | $\varnothing 24$ mm |
|----------------|---------------------|

Caractéristiques mécaniques

| | |
|---------------------------|--|
| Type d'axe | $\varnothing 4$ mm (non traversant) |
| Kit de fixation | 101 |
| Protection EN 60529 | IP 54 |
| Vitesse de rotation | ≤ 10000 t/min |
| Couple de démarrage | $\leq 0,007$ Nm (+20 °C) |
| Matière | Boîtier: aluminium Axe: acier inoxydable |
| Température d'utilisation | -20...+85 °C |
| Humidité relative | 90 % sans condensation |
| Résistance | EN 60068-2-6 Vibrations 10 g, 55-2000 Hz EN 60068-2-27 Choc 30 g, 11 ms |
| Raccordement | Câble 1 m |
| Poids | 50 g |

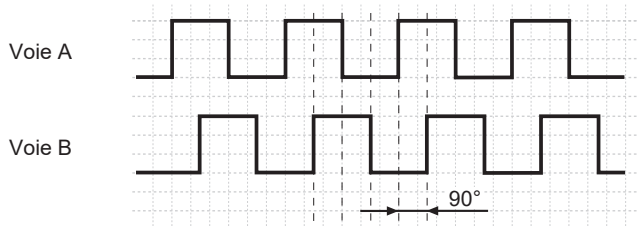
Affectation des bornes

| Câble | Désignation |
|-------------|------------------|
| vert | Voie A |
| jaune | Voie B |
| gris | Voie 0 |
| brun | +U alimentation |
| blanc | 0 V alimentation |
| transparent | Blindage/boîtier |

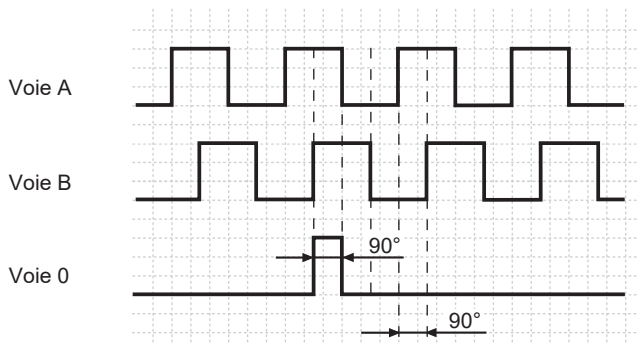
Signaux de sortie

Pour une rotation en sens horaire et vue côté bride.

BX - Signaux de sortie



NX - Signaux de sortie



Niveaux électriques

| Sorties | TTL |
|-------------|--------------|
| Niveau haut | $\geq 2,4$ V |
| Niveau bas | $\leq 0,5$ V |
| Charge | ≤ 30 mA |

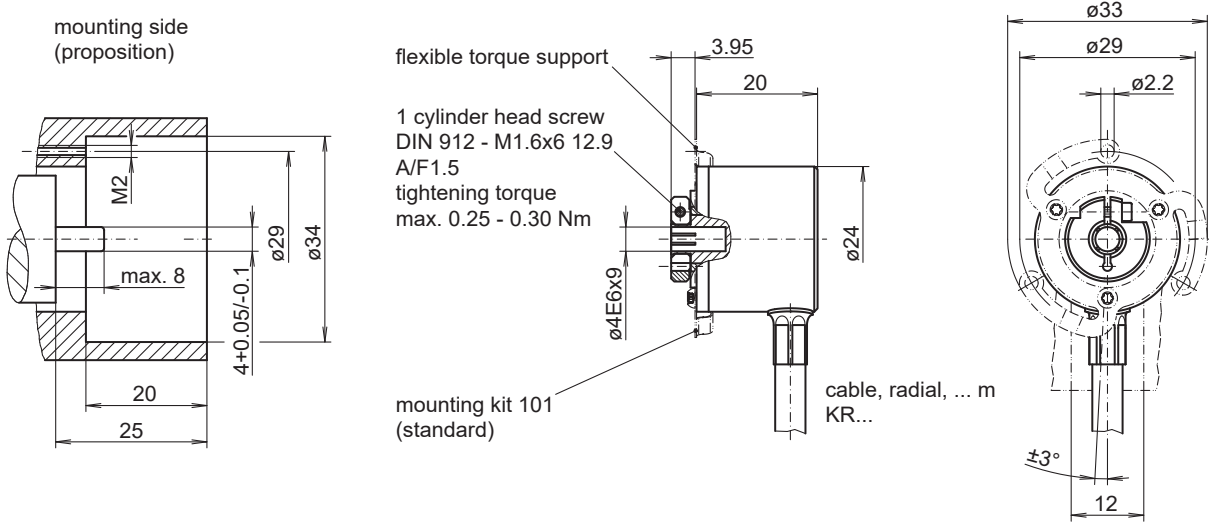
| Sorties | Totem Pôle |
|-------------|---------------------|
| Niveau haut | $\geq U$ alim. -3 V |
| Niveau bas | $\leq 1,5$ V |
| Charge | ≤ 30 mA |

ITD 01 A 4 Y 1

Mini codeur axe creux non traversant $\varnothing 4$ mm

30...1024 impulsions par tour

Dimensions



ITD 01 A 4 Y 1

Mini codeur axe creux non traversant ø4 mm

30...1024 impulsions par tour

| Référence de commande | | ITD 01 A 4 Y 1 | ##### | # | #### | KR1 | S | 4 | IP54 | 101 |
|---------------------------------------|--|----------------|-------|---|------|-----|---|---|------|-----|
| Produit | | ITD 01 A 4 Y 1 | | | | | | | | |
| | | ITD 01 A 4 Y 1 | | | | | | | | |
| Nombre d'impulsions | | | | | | | | | | |
| 30 | | | 30 | | | | | | | |
| 60 | | | 60 | | | | | | | |
| 100 | | | 100 | | | | | | | |
| 300 | | | 300 | | | | | | | |
| 360 | | | 360 | | | | | | | |
| 500 | | | 500 | | | | | | | |
| 600 | | | 600 | | | | | | | |
| 1000 | | | 1000 | | | | | | | |
| 1024 | | | 1024 | | | | | | | |
| Alimentation / Sortie | | | | | | | | | | |
| 5 VDC / TTL niveau, Emetteur de ligne | | | | T | | | | | | |
| 8...30 VDC / HTL niveau, push-pull | | | | H | | | | | | |
| Signaux de sortie | | | | | | | | | | |
| A, B | | | | | BX | | | | | |
| A, B, 0 | | | | | NX | | | | | |
| Raccordement | | | | | | | | | | |
| Câble 1 m, radial | | | | | | KR1 | | | | |
| Température d'utilisation | | | | | | | | | | |
| -20...+85 °C | | | | | | | S | | | |
| Axe creux non traversant | | | | | | | | | | |
| ø4 mm | | | | | | | | 4 | | |
| Protection | | | | | | | | | | |
| IP 54 | | | | | | | | | IP54 | |
| Kit de fixation | | | | | | | | | | |
| Variante de montage 101 | | | | | | | | | | 101 |