

# Codeurs sinus

Conforme SIL2

Axe creux non traversant  $\varnothing 16$  mm ou axe conique  $\varnothing 17$  mm (1:10)

Résolution 1024...5000 impulsions

## HOGS 100 S



HOGS 100 S - Conforme SIL2

### Points forts

- Pour les applications devant répondre aux exigences de sécurité SIL2
- Axe creux non traversant  $\varnothing 16$  mm ou axe conique  $\varnothing 17$  mm (1:10)
- Résolution max. 5000 impulsions
- Ondulations résiduelles faibles (technologie LowHarmonics brevetée)
- Signaux de sortie de qualité
- Protection contre les courants induits dans l'arbre
- Grande boîte à bornes, pivotante sur 180° ou couvercle axial pour bornier

### Caractéristiques électriques

Alimentation	5 VDC $\pm 10$ % 7...30 VDC
Consommation à vide	$\leq 90$ mA
Résolution (imp/tour)	1024...5000
Mode de déphasage	90°
Signal de référence	Top zéro, largeur 90°
Principe de détection	Optique
Signaux de sortie	K1 (A+), K2 (B+), K0 (R+) + compléments
Étage de sortie	Sinus/cosinus 1 Vcc
Immunité	DIN EN 61000-6-2
Emission	DIN EN 61000-6-4
Conformités	Certification UL/E256710, Certification SIL2 conforme à EN ISO 13849-1 et EN 62061
Différence d'amplitude sin/cos	$\leq 20$ mV
Onde harmonique	-50 dB
Bande passante	250 kHz (-3 dB)
Composante continue additionnelle	$\leq 20$ mV

### Caractéristiques mécaniques

Dimensions (bride)	$\varnothing 105$ mm
Type d'axe	$\varnothing 16$ mm (non traversant) $\varnothing 17$ mm (axe conique 1:10)
Charge	$\leq 250$ N axial $\leq 400$ N radial
Jeu axe moteur admissible	0,2 mm axial ( $\leq 6000$ t/min) 0,03 mm axial ( $> 6000$ t/min)
Indice de protection DIN EN 60529	IP 66
Vitesse de rotation	$\leq 10000$ t/min (Mécanique)
Couple en fonctionn. typ.	6 Ncm
Moment d'inertie rotor	180 gcm <sup>2</sup>
Matières	Boîtier: fonte d'aluminium Axe: inox
Température d'utilisation	-20...+85 °C
Résistance	IEC 60068-2-6 Vibration 10 g, 10-2000 Hz IEC 60068-2-27 Choc 100 g, 6 ms
Protection	II3G Ex nA IIC T4 Gc (gas) II3D Ex tc IIIC T135°C Dc (poussière)
Raccordement	Boîte à bornes Couvercle de bornes
Poids	1,6 kg

# Codeurs sinus

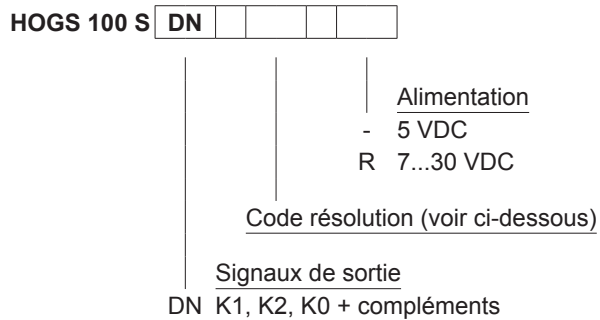
Conforme SIL2

Axe creux non traversant  $\varnothing 16$  mm ou axe conique  $\varnothing 17$  mm (1:10)

Résolution 1024...5000 impulsions

HOGS 100 S

## Références de commande



## Accessoires

### Connecteurs et câbles

HEK 8 HQ Câble de détecteur pour codeur

HEK 8 Câble de détecteur pour codeur

### Accessoires de montage

DMS 6 Butoir anti-rotation dimension M6

### Accessoire pour diagnostic

HENQ 1100 Appareil de contrôle pour codeurs

## Code résolution (Nombre d'impulsions/tour)

1024 | 2048 | 5000

# Codeurs sinus

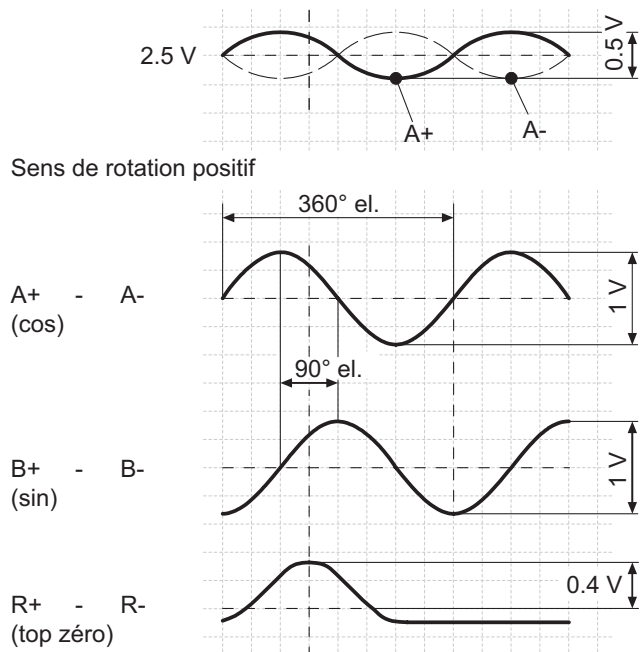
Conforme SIL2

Axe creux non traversant  $\varnothing 16$  mm ou axe conique  $\varnothing 17$  mm (1:10)

Résolution 1024...5000 impulsions

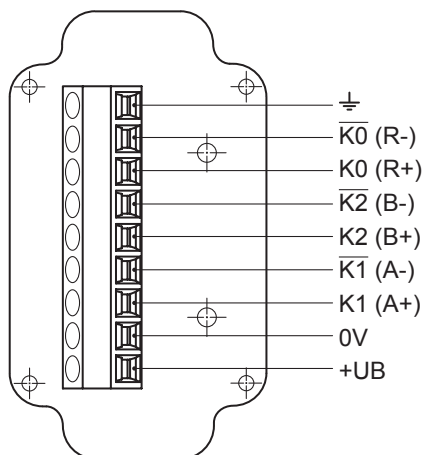
## HOGS 100 S

### Signaux de sortie



### Affectation des bornes

Vue A - Bornes à la boîte raccordement radiale



Vue B - Raccordement dans boîte à bornes axiale

