

Codeurs sinus

Axe creux non traversant max. $\varnothing 20$ mm ou axe conique $\varnothing 17$ mm (1:10)

Résolution 720...5000 impulsions

HOGS 100



HOGS 100

Points forts

- Axe creux non traversant max. $\varnothing 20$ mm ou axe conique $\varnothing 17$ mm (1:10)
- Résolution max. 5000 impulsions
- Ondulations résiduelles faibles (technologie LowHarmonics brevetée)
- Signaux de sortie de qualité
- Protection contre les courants induits dans l'arbre
- Grande boîte à bornes, pivotante sur 180°

Caractéristiques électriques

Alimentation	5 VDC ± 10 % 9...30 VDC
Consommation à vide	≤ 90 mA
Résolution (imp/tour)	720...5000
Mode de déphasage	90°
Signal de référence	Top zéro, largeur 90°
Principe de détection	Optique
Signaux de sortie	K1, K2, K0 + compléments
Etage de sortie	Sinus/cosinus 1 Vcc
Immunité	DIN EN 61000-6-2
Emission	DIN EN 61000-6-4
Conformité	Certification UL/E256710
Différence d'amplitude sin/cos	≤ 20 mV
Onde harmonique	-50 dB
Bande passante	250 kHz (-3 dB)
Composante continue additionnelle	≤ 20 mV

Caractéristiques mécaniques

Dimensions (bride)	$\varnothing 105$ mm
Type d'axe	$\varnothing 12...20$ mm (non traversant) $\varnothing 17$ mm (axe conique 1:10)
Charge	≤ 250 N axial ≤ 400 N radial
Indice de protection DIN EN 60529	IP 66
Vitesse de rotation	≤ 10000 t/min (Mécanique)
Couple en fonctionn. typ.	6 Ncm
Moment d'inertie rotor	180 gcm ²
Matières	Boîtier: fonte d'aluminium Axe: inox
Température d'utilisation	-20...+85 °C
Résistance	IEC 60068-2-6 Vibration 10 g, 10-2000 Hz IEC 60068-2-27 Choc 100 g, 6 ms
Protection	II3G Ex nA IIC T4 Gc (gas) II3D Ex tc IIIC T135°C Dc (poussière)
Raccordement	Boîte à bornes
Poids	1,6 kg

Codeurs sinus

Axe creux non traversant max. $\varnothing 20$ mm ou axe conique $\varnothing 17$ mm (1:10)

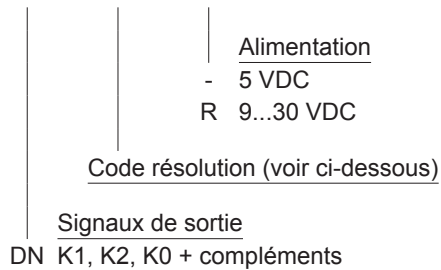
Résolution 720...5000 impulsions

HOGS 100

Références de commande

HOGS 100

DN				
----	--	--	--	--



Accessoires

Connecteurs et câbles

HEK 8 Câble de détecteur pour codeur

Accessoires de montage

DMS 6 Butoir anti-rotation dimension M6

Accessoire pour diagnostic

HENQ 1100 Appareil de contrôle pour codeurs

Code résolution (Nombre d'impulsions/tour)

720	800	1024	2048	5000
-----	-----	------	------	------

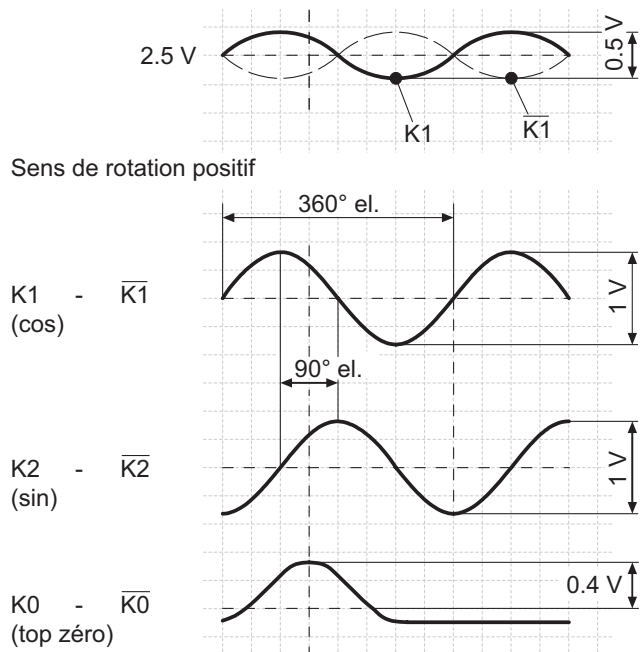
Codeurs sinus

Axe creux non traversant max. $\varnothing 20$ mm ou axe conique $\varnothing 17$ mm (1:10)

Résolution 720...5000 impulsions

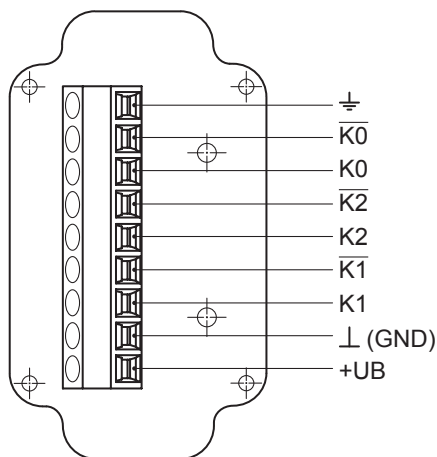
HOGS 100

Signaux de sortie



Affectation des bornes

Vue A - Bornes à la boîte raccordement



Codeurs sinus

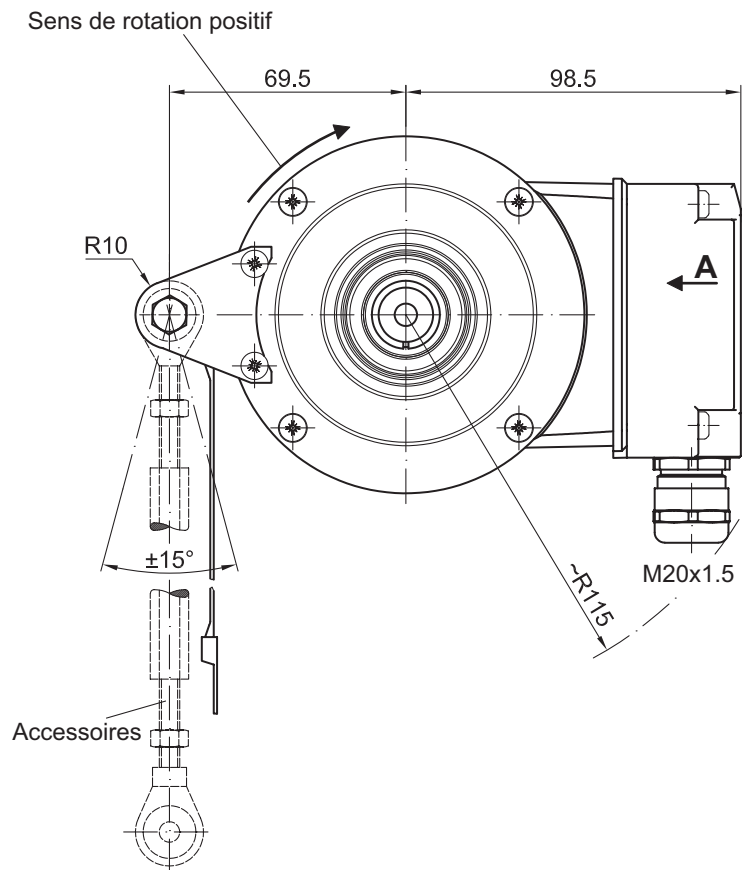
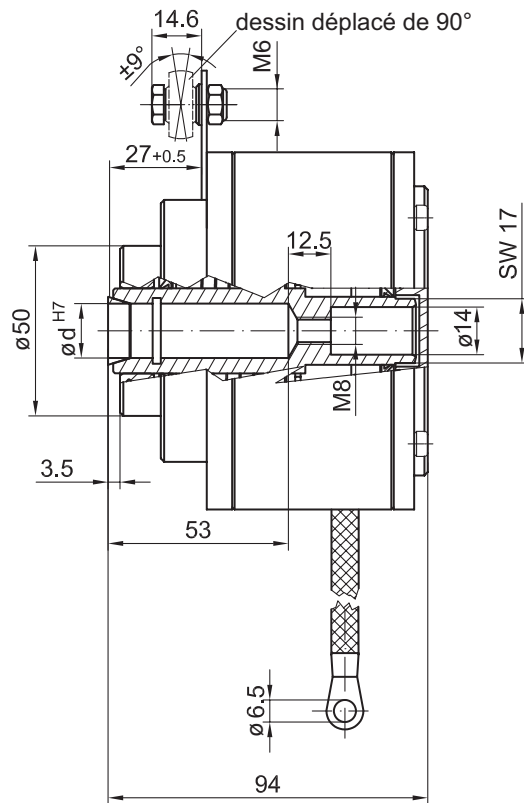
Axe creux non traversant max. $\varnothing 20$ mm ou axe conique $\varnothing 17$ mm (1:10)

Résolution 720...5000 impulsions

HOGS 100

Dimensions

Version axe creux non traversant



HM08M28569