

Codeurs incrémentaux

Axe creux traversant $\varnothing 38$ à $\varnothing 75$ mm
Résolution 250...5000 impulsions

HOG 163



HOG 163

Caractéristiques électriques

Alimentation	5 VDC ± 5 % 9...26 VDC 9...30 VDC
Consommation à vide	≤ 100 mA
Résolution (imp/tour)	250...5000
Mode de déphasage	$90^\circ \pm 20^\circ$
Période	40...60 %
Signal de référence	Top zéro, largeur 90°
Principe de détection	Optique
Fréq. de commutation	≤ 120 kHz
Signaux de sortie	K1, K2, K0 + compléments
Etage de sortie	TTL/RS422 HTL (driver de puissance)
Immunité	DIN EN 61000-6-2
Emission	DIN EN 61000-6-4
Conformité	Certification UL/E256710

Points forts

- Axe creux traversant $\varnothing 38$ à 75 mm
- Insulated constitution
- Détection optique
- Boîtier léger mais robuste
- Etage de sortie TTL et alimentation 9...26 VDC
- Niveau logique HTL avec Power Linedriver
- Protection spéciale contre la corrosion
- Grande boîte à bornes, pivotante sur 180°

Option

- Version redondante
- Résistance chauffante pour utilisation jusqu'à -50°C (pas de protection contre les explosions)

Caractéristiques mécaniques

Dimensions (bride)	$\varnothing 158$ mm
Type d'axe	$\varnothing 38$... 75 mm (traversant)
Charge	≤ 350 N axial, ≤ 500 N radial
Indice de protection DIN EN 60529	IP 56
Vitesse de rotation	≤ 6000 t/min (Mécanique)
Couple en fonctionn. typ.	17 Ncm
Moment d'inertie rotor	28,5 kgcm ² ($\varnothing 50$)
Matières	Boîtier: aluminium anodisé Axe: inox
Température d'utilisation	-30 ... $+85^\circ\text{C}$
Résistance	IEC 60068-2-6 Vibration 10 g, 10-2000 Hz IEC 60068-2-27 Choc 100 g, 6 ms
Protection	II3G Ex nA IIC T4 Gc (gas) II3D Ex tc IIIB T135°C Dc (poussière)
Poids	4,3 kg ($\varnothing 48$), 3,2 kg ($\varnothing 75$)

Codeurs incrémentaux

Axe creux traversant $\varnothing 38$ à $\varnothing 75$ mm

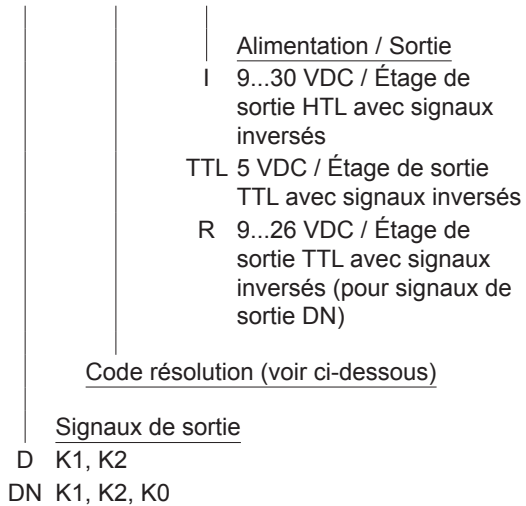
Résolution 250...5000 impulsions

HOG 163

Références de commande

Codeur incrémental

HOG 163



Accessoires

Connecteurs et câbles

HEK 8 Câble de détecteur pour codeur

Accessoires de montage

DMS 6 Butoir anti-rotation dimension M6

Accessoire pour diagnostique

HENQ 1100 Appareil de contrôle pour codeurs

Code résolution (Nombre d'impulsions/tour)

250	600	1080	2048
500	1000	1200	4096
512	1024	1250	5000

Autres résolutions sur demande.

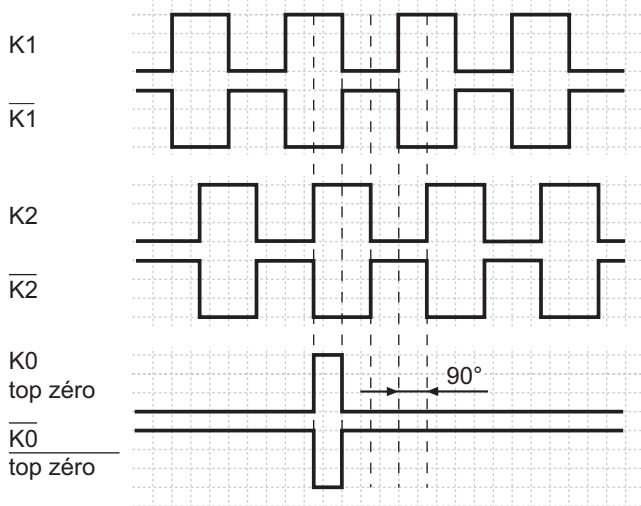
Codeurs incrémentaux

Axe creux traversant $\varnothing 38$ à $\varnothing 75$ mm
 Résolution 250...5000 impulsions

HOG 163

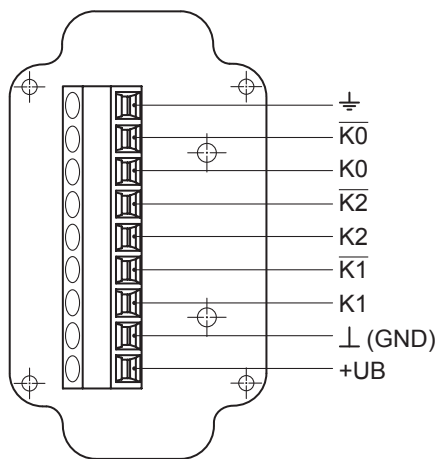
Signaux de sortie

Sens de rotation positif



Affectation des bornes

Vue A - Bornes à la boîte raccordement



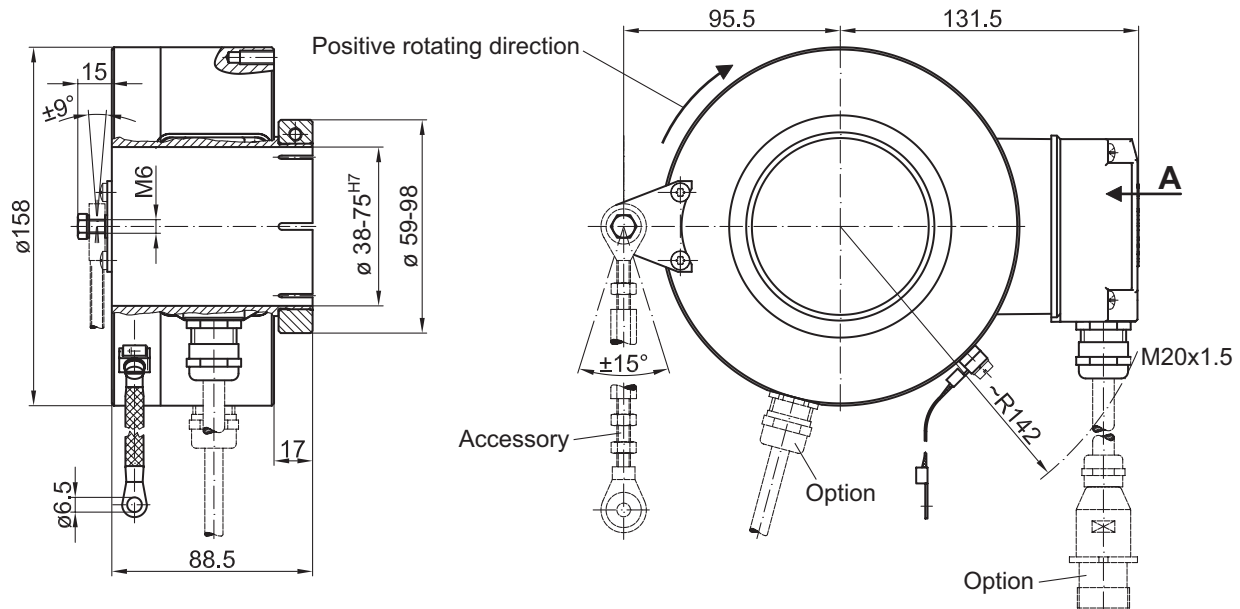
Codeurs incrémentaux

Axe creux traversant $\varnothing 38$ à $\varnothing 75$ mm
Résolution 250...5000 impulsions

HOG 163

Dimensions

HOG 163 - Version with single sensing



HOG 163 - Version with redundant sensing

