

# Codeurs incrémentaux

Axe creux traversant  $\varnothing 20$  à  $\varnothing 38$  mm  
Résolution 250...2500 impulsions

## HOG 16



HOG 16

### Caractéristiques électriques

Alimentation	5 VDC $\pm 5$ % 9...26 VDC 9...30 VDC
Consommation à vide	$\leq 100$ mA
Résolution (imp/tour)	250...2500
Mode de déphasage	$90^\circ \pm 20^\circ$
Période	40...60 %
Signal de référence	Top zéro, largeur $90^\circ$
Principe de détection	Optique
Fréq. de commutation	$\leq 120$ kHz
Signaux de sortie	K1, K2, K0 + compléments
Etage de sortie	TTL/RS422 HTL (driver de puissance)
Immunité	DIN EN 61000-6-2
Emission	DIN EN 61000-6-4
Conformité	Certification UL/E256710

### Points forts

- Axe creux traversant  $\varnothing 20$  à  $38$  mm
- Détection optique
- Boîtier léger mais robuste
- Etage de sortie TTL et alimentation 9...26 VDC
- Niveau logique HTL avec Power Linedriver
- Protection spéciale contre la corrosion
- Grande boîte à bornes, pivotante sur  $180^\circ$

### Option

- Version redondante
- Avec brosses de mise à la terre
- Paliers hybrides

### Caractéristiques mécaniques

Dimensions (bride)	$\varnothing 158$ mm
Type d'axe	$\varnothing 20$ ...38 mm (traversant)
Charge	$\leq 400$ N axial, $\leq 600$ N radial
Indice de protection DIN EN 60529	IP 66
Vitesse de rotation	$\leq 6000$ t/min (Mécanique)
Couple en fonctionn. typ.	15 Ncm
Moment d'inertie rotor	4,9 kgcm <sup>2</sup> ( $\varnothing 25$ )
Matières	Boîtier: aluminium anodisé Axe: inox
Température d'utilisation	$-20$ ... $+100$ °C
Résistance	IEC 60068-2-6 Vibration 15 g, 10-2000 Hz IEC 60068-2-27 Choc 300 g, 6 ms
Poids	4 kg

# Codeurs incrémentaux

## Axe creux traversant $\varnothing 20$ à $\varnothing 38$ mm

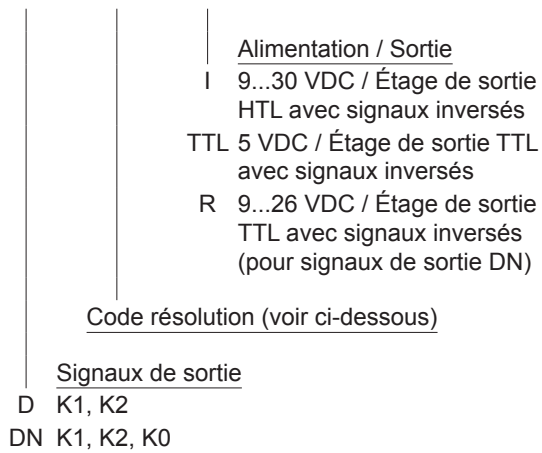
### Résolution 250...2500 impulsions

HOG 16

#### Références de commande

##### Codeur incrémental

HOG 16



#### Accessoires

##### Connecteurs et câbles

HEK 8 Câble de détecteur pour codeur

##### Accessoires de montage

DMS 6 Butoir anti-rotation dimension M6

##### Accessoire pour diagnostic

HENQ 1100 Appareil de contrôle pour codeurs

#### Code résolution (Nombre d'impulsions/tour)

250	512	1000	1080	2048
500	600	1024	1200	2500

Autres résolutions sur demande.

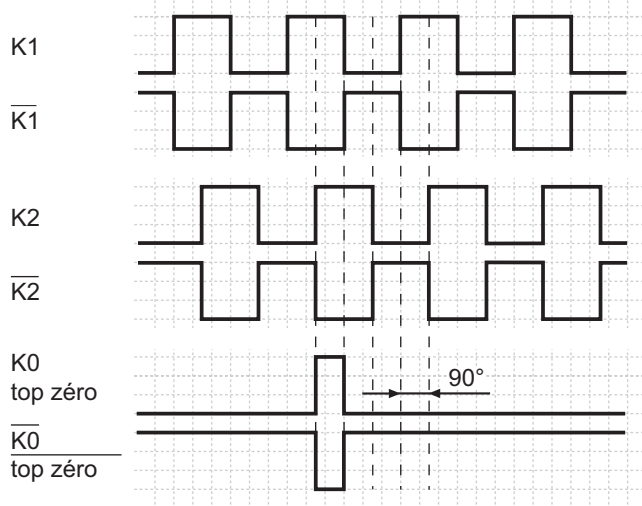
# Codeurs incrémentaux

Axe creux traversant  $\varnothing 20$  à  $\varnothing 38$  mm  
 Résolution 250...2500 impulsions

## HOG 16

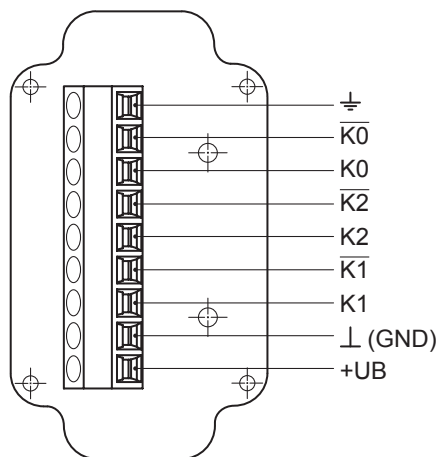
### Signaux de sortie

Sens de rotation positif



### Affectation des bornes

Vue A - Bornes à la boîte raccordement



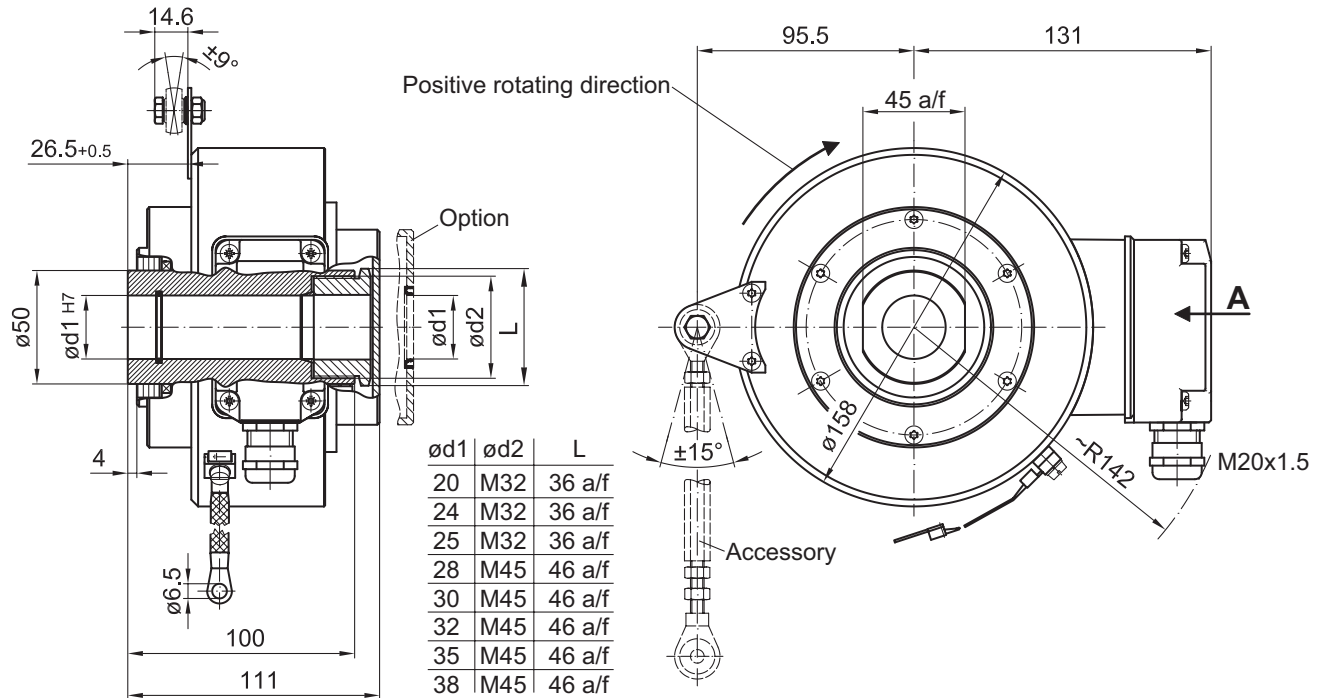
# Codeurs incrémentaux

Axe creux traversant  $\varnothing 20$  à  $\varnothing 38$  mm  
Résolution 250...2500 impulsions

HOG 16

## Dimensions

### HOG 16 - Version with single sensing



### HOG 16 - Version with redundant sensing

