

# Codeurs incrémentaux

Axe creux traversant max.  $\varnothing 75$  mm  
Résolution 1024...5000 impulsions

## HOG 14



HOG 14

### Points forts

- Axe creux traversant max.  $\varnothing 75$  mm
- Détection optique
- Boîtier léger mais robuste
- Etage de sortie TTL et alimentation 9...26 VDC
- Niveau logique HTL avec Power Linedriver

### Caractéristiques électriques

Alimentation	5 VDC $\pm 5$ % 9...26 VDC
Consommation à vide	$\leq 100$ mA
Résolution (imp/tour)	1024...5000
Mode de déphasage	$90^\circ \pm 8^\circ$
Période	44...56 %
Signal de référence	Top zéro, largeur $90^\circ$
Principe de détection	Optique
Fréq. de commutation	$\leq 250$ kHz
Signaux de sortie	K1, K2, K0 + compléments
Etage de sortie	HTL (driver de puissance) TTL/RS422
Immunité	DIN EN 61000-6-2
Emission	DIN EN 61000-6-4
Conformité	Certification UL/E256710

### Caractéristiques mécaniques

Dimensions (bride)	$\varnothing 158$ mm
Type d'axe	$\varnothing 40...75$ mm (traversant)
Charge	$\leq 50$ N axial $\leq 100$ N radial
Indice de protection DIN EN 60529	IP 55
Vitesse de rotation	$\leq 6300$ t/min (Mécanique)
Couple en fonctionn. typ.	15 Ncm
Moment d'inertie rotor	16,5 kgcm <sup>2</sup> ( $\varnothing 70$ )
Matières	Boîtier: aluminium Axe: inox
Température d'utilisation	$-30...+85$ °C
Résistance	IEC 60068-2-6 Vibration 10 g, 10-2000 Hz IEC 60068-2-27 Choc 100 g, 6 ms
Raccordement	Boîte à bornes
Poids	2,5 kg

# Codeurs incrémentaux

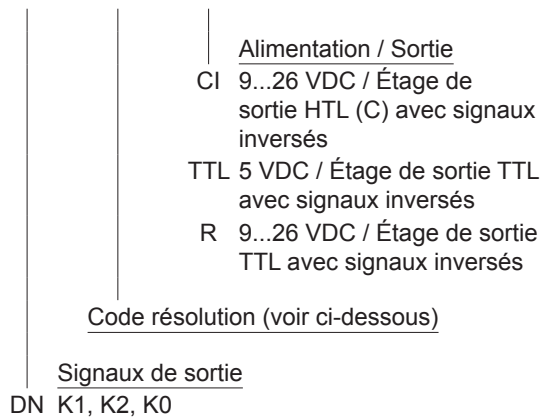
Axe creux traversant max.  $\varnothing 75$  mm  
Résolution 1024...5000 impulsions

HOG 14

## Références de commande

### Codeur incrémental

HOG 14 **DN** | | | |



## Accessoires

### Connecteurs et câbles

HEK 8 Câble de détecteur pour codeur

### Accessoire pour diagnostic

HENQ 1100 Appareil de contrôle pour codeurs

## Code résolution (Nombre d'impulsions/tour)

1024 | 5000

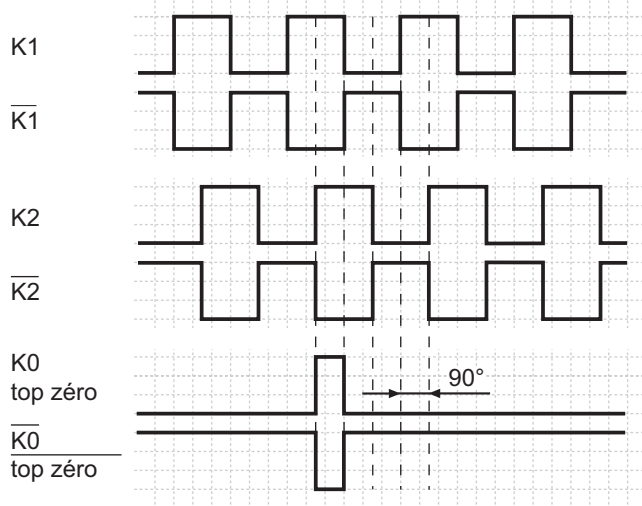
# Codeurs incrémentaux

Axe creux traversant max.  $\varnothing 75$  mm  
Résolution 1024...5000 impulsions

## HOG 14

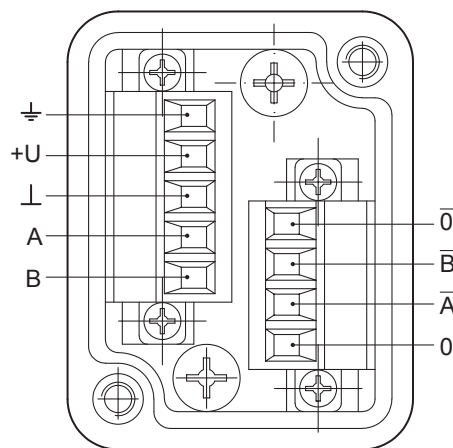
### Signaux de sortie

Sens de rotation positif



### Affectation des bornes

Vue A - Boîte à bornes



# Codeurs incrémentaux

Axe creux traversant max.  $\varnothing 75$  mm  
Résolution 1024...5000 impulsions

HOG 14

## Dimensions

