

Codeurs incrémentaux

Axe creux traversant $\varnothing 16$ à $\varnothing 36$ mm
Résolution 2048...3072 impulsions

HOG 131



HOG 131

Caractéristiques électriques

Alimentation	5 VDC ± 5 % 9...26 VDC 9...30 VDC
Consommation à vide	≤ 100 mA
Résolution (imp/tour)	2048...3072
Mode de déphasage	$90^\circ \pm 20^\circ$
Période	40...60 %
Signal de référence	Top zéro, largeur 90°
Principe de détection	Optique
Fréq. de commutation	≤ 120 kHz
Signaux de sortie	K1, K2, K0 + compléments
Etage de sortie	TTL/RS422 HTL (driver de puissance)
Immunité	DIN EN 61000-6-2
Emission	DIN EN 61000-6-4
Conformité	Certification UL/E256710

Points forts

- Axe creux traversant $\varnothing 16$ à 36 mm
- Détection optique
- Etanchéités d'axes spécifiques pour les applications offshore
- Protection spéciale du boîtier
- Paliers hybrides et roulements à billes céramiques
- Protection contre la foudre entre l'axe et la bride
- Niveau logique HTL avec Power Linedriver
- Grande boîte à bornes, pivotante sur 180°

Caractéristiques mécaniques

Dimensions (bride)	$\varnothing 130$ mm
Type d'axe	$\varnothing 16$... 36 mm (traversant)
Charge	≤ 300 N axial ≤ 500 N radial
Indice de protection DIN EN 60529	IP 56
Vitesse de rotation	≤ 6000 t/min (Mécanique)
Couple en fonctionn. typ.	15 Ncm
Moment d'inertie rotor	4,9 kgcm ² ($\varnothing 32$)
Matières	Boîtier: aluminium anodisé Axe: inox
Température d'utilisation	-40 ... $+100$ °C
Résistance	IEC 60068-2-6 Vibration 10 g, 10-2000 Hz IEC 60068-2-27 Choc 200 g, 6 ms
Protection	II3G Ex nA IIC T4 Gc (gas) II3D Ex tc IIIB T135°C Dc (poussière)
Raccordement	Boîte à bornes
Poids	4 kg

Codeurs incrémentaux

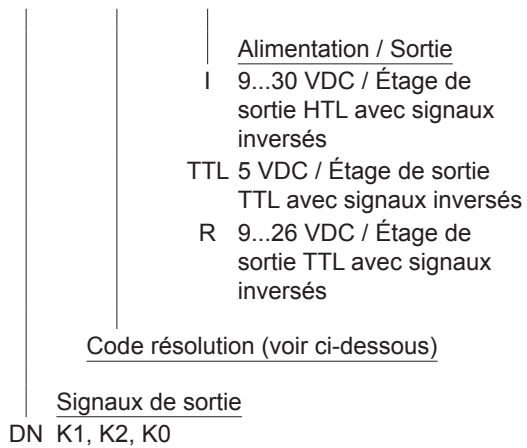
Axe creux traversant $\varnothing 16$ à $\varnothing 36$ mm
Résolution 2048...3072 impulsions

HOG 131

Références de commande

Codeur incrémental

HOG 131 **DN**



Accessoires

Connecteurs et câbles

HEK 8 Câble de détecteur pour codeur

Accessoire pour diagnostic

HENQ 1100 Appareil de contrôle pour codeurs

Code résolution (Nombre d'impulsions/tour)

2048 | 3072

Autres résolutions sur demande.

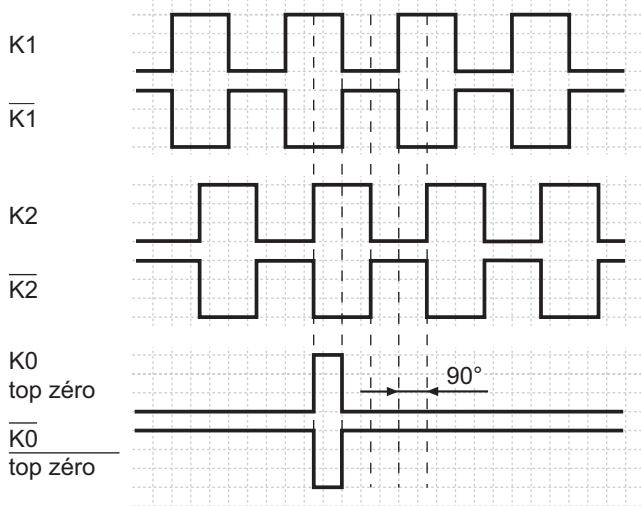
Codeurs incrémentaux

Axe creux traversant $\varnothing 16$ à $\varnothing 36$ mm
Résolution 2048...3072 impulsions

HOG 131

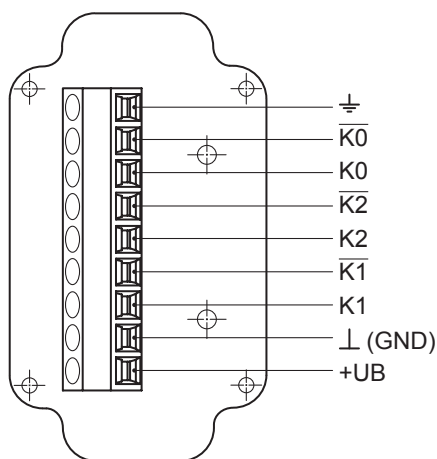
Signaux de sortie

Sens de rotation positif



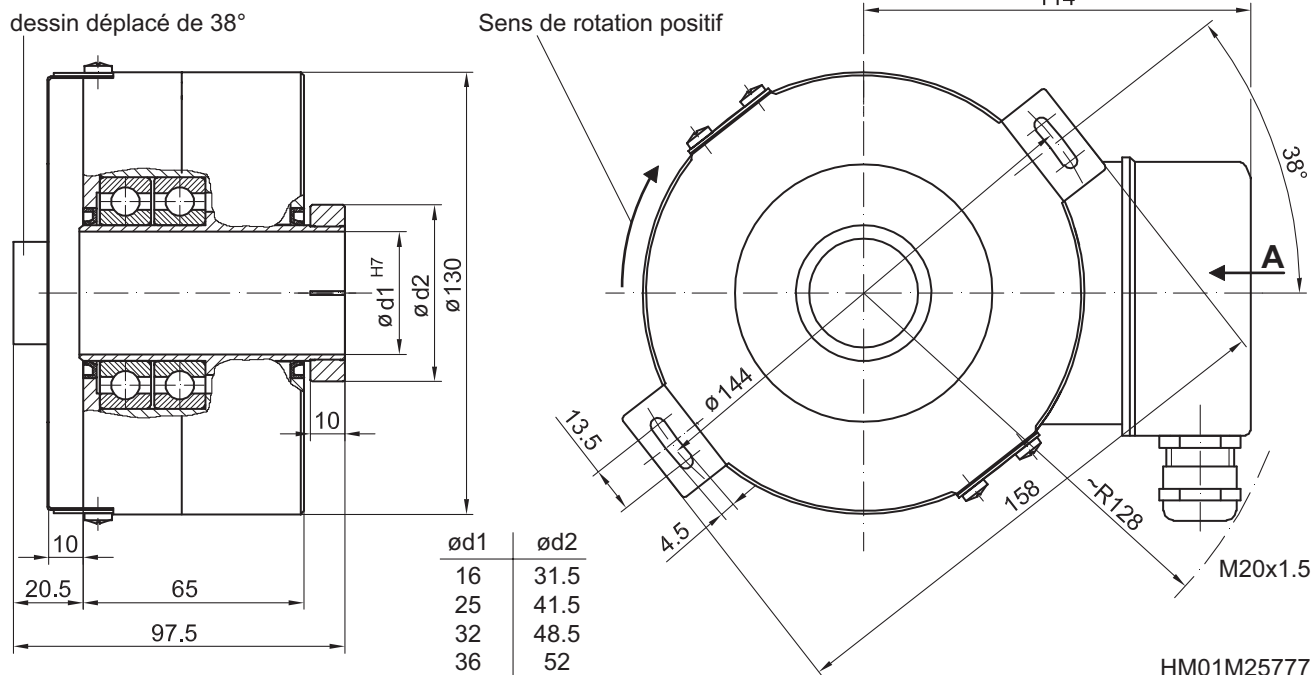
Affectation des bornes

Vue A - Bornes à la boîte raccordement



Dimensions

dessin déplacé de 38°



Codeurs incrémentaux
Axe creux traversant ø16 à ø36 mm
Résolution 2048...3072 impulsions

HOG 131
