

Codeur incrémental

Série Mini - Axe sortant

Résolution 5...2048 impulsions

GI328



GI328

Points forts

- Mini codeur avec axe $\varnothing 5$ mm
- Résolution jusqu'à 2048 impulsions
- Boîtier $\varnothing 30$ mm
- Vitesse de rotation jusqu'à 12000 t/mn
- Température de fonctionnement de $-20...+85^{\circ}\text{C}$

Caractéristiques électriques

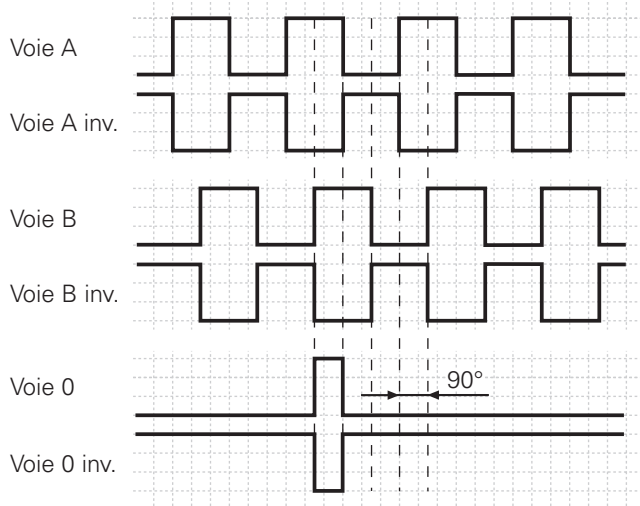
Plage d'alimentation	5 VDC ± 10 % 10...30 VDC
Protection contre les courts-circuits	Oui (10...30 VDC)
Consommation à vide	≤ 60 mA
Résolution (imp. par tour)	5...2048
Signal de référence	Top zéro, largeur 90°
Fréq. de commutation	≤ 100 kHz
Signaux de sortie	A, B, 0 + compléments
Etage de sortie	Emetteur de ligne RS422 Totem pôle, NPN et PNP
Choc	DIN EN 61000-6-2
Emission	DIN EN 61000-6-4

Caractéristiques mécaniques

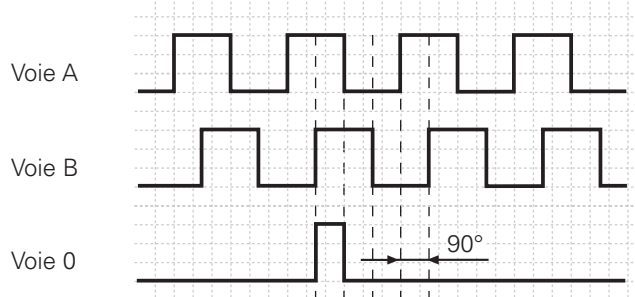
Boîtier	$\varnothing 30$ mm
Axe	$\varnothing 5$ mm
Bride	Bride synchro
Protection	IP 42 IP 65
Vitesse de rotation	≤ 6000 t/mn IP 65 ≤ 12000 t/mn IP 42
Charge	≤ 10 N axial ≤ 10 N radial
Matière	Boîtier : polyamide noir Bride : aluminium Axe : acier
Température d'utilisation	$-20...+85^{\circ}\text{C}$
Humidité relative	95% sans condensation
Résistance	DIN EN 60068-2-6 Vibration 10 g, 16-200 Hz DIN EN 60068-2-27 Choc 50 g, 11 ms
Poids	85 g
Raccordement	Câble 1 m

Diagramme des sorties

Pour une rotation en sens horaire et vue sur l'axe.
Sorties Emetteur de ligne.



Pour une rotation en sens horaire et vue sur l'axe.
Sorties Totem pôle



Codeur incrémental

Série Mini - Axe sortant

Résolution 5...2048 impulsions

GI328

Références de commande

GI328.

--	--	--	--	--

Code résolution (voir ci-dessous)

Raccordement

31 Câble 1 m axial

41 Câble 1 m radial

Alimentation / Sortie

22 5 VDC / Emetteur de ligne

60 10...30 VDC / Totem pôle

Axe

0 ø5 mm / IP 65

1 ø5 mm / IP 42

Code résolution (Nbre d'impulsions/tour)

49 (5)	06 (200)	15 (500)	29 (2048)
39 (50)	09 (250)	22 (1000)	
40 (60)	13 (360)	23 (1024)	
41 (100)	14 (400)	28 (2000)	

Autres résolutions sur demande.
Exemple: Code résolution 23 = 1024 imp/tour.

Raccordement

Emetteur de ligne

Câble	Désignation
brun	+U alimentation
vert	Voie A
rouge	Voie A inv.
jaune	Voie B
bleu	Voie B inv.
rose	Voie 0
gris	Voie 0 inv.
blanc	0V alimentation

Totem pôle

Câble	Désignation
brun	+U alimentation
vert	Voie A
jaune	Voie B
rose	Voie 0
blanc	0V alimentation

Niveaux électriques

Sorties	Emetteur de ligne
Niveau haut	>2,4 V (I = -20 mA)
Niveau bas	<0,4 V (I = 20 mA)
Charge max.	20 mA

Sorties	Totem pôle
Niveau haut	>U alim. -2,7V (I = -20 mA)
Niveau bas	<0,2 V (I = 20 mA)
Charge max.	20 mA

Dimensions

