

Codeurs incrémentaux

Axe creux non traversant

1...65536 impulsions par tour programmable (système d'interpolation)

ExEIL580P-B



ExEIL580P-B avec axe creux non traversant

Points forts

- Taille $\varnothing 58$ mm
- Précise détection optique (interpolée)
- Niveau signal de sortie programmable (TTL ou HTL)
- Axe creux non traversant, $\varnothing 8...15$ mm
- Raccordement axial, radial ou tangentiel
- Impulsions par tour 1...65536, programmable
- Haute résistance aux chocs et aux vibrations
- Option 0122, protection contre les explosions zone 22

Caractéristiques électriques

Alimentation	4,75...30 VDC
Protection contre l'inversion de polarité	Oui
Protection court-circuit	Oui
Courant de service à vide	≤ 70 mA
Temps d'initialisation	≤ 30 ms après mise tension
Impulsions par tour	1...65536
Période	45...55 % typique à 1024, 2048 impulsions (autre cf. le tableau Période)
Signal de référence	Top zéro 90° ou 180°
Principe de détection	Optique
Fréquence de sortie	≤ 300 kHz (TTL) ≤ 160 kHz (HTL)
Signaux de sortie	A+, B+, R+, A-, B-, R-
Étage de sortie	TTL/RS422 HTL/Push-pull
Paramètres programmables	Niveau de sortie TTL/HTL Nombre d'impulsions 1...65536 Top zéro largeur $90^\circ/180^\circ$ Position d'impulsion zéro Séquence de signaux
Immunité	DIN EN 61000-6-2
Emission	DIN EN 61000-6-3
Certificat	UL 508 / CSA 22.2

Caractéristiques mécaniques

Taille (bride)	$\varnothing 58$ mm
Type d'axe	$\varnothing 8...15$ mm (axe creux non traversant)
Protection DIN EN 60529	IP 65
Vitesse de rotation	≤ 8000 t/min (+20 °C) ≤ 8000 t/min (+40 °C) ≤ 5000 t/min (+60 °C)
Couple de démarrage	$\leq 0,02$ Nm (+20 °C)
Matières	Boîtier: fonte d'aluminium Bride: aluminium
Température ambiante	-20...+60 °C
Humidité relative	90 % sans condensation
Résistance	DIN EN 60068-2-6 Vibrations 30 g, 10-2000 Hz DIN EN 60068-2-27 Choc 250 g, 6 ms
Protection contre les explosions	II 3 D Ex tc IIIC T135°C Dc X (poussière): voir conditions particulières « X »
Raccordement	Embase mâle M12, 8 points Embase mâle M23, 12 points Câble
Poids	300 g

Codeurs incrémentaux

Axe creux non traversant

1...65536 impulsions par tour programmable (système d'interpolation)

ExEIL580P-B

Références de commande

ExEIL580P- **B** . **5** **F** . **01024** **.F/** **0122**

Option

0122 ATEX Zone 22

Nombre d'impulsions programmable

01024 1...65536 programmable (réglage d'usine: 1024)

Alimentation / Etage de sortie

F 4,75...30 VDC, TTL/RS422, 6 voies (Vout = 5 VDC) - Réglage d'usine
HTL/totem pôle 6 voies (Vout = Vin) programmable par client

Raccordement

- R Câble radial, 1 m
- L Câble radial, 2 m
- F Embase radiale mâle M23, 12 points, sens anti-horaire
- B Embase radiale mâle M12, 8 points, sens anti-horaire
- T Câble axial, 1 m
- U Câble axial, 2 m
- D Embase axiale mâle M23, 12 points, sens anti-horaire
- A Embase axiale mâle M12, 8 points, sens anti-horaire
- P Câble tangentiel, 1 m
- Q Câble tangentiel, 2 m

Protection

5 IP 65

Caractéristiques de l'axe

- | | | |
|----|---|--|
| 08 | ø8 mm, bague de serrage coté bride | U4 ø1/2» (12,7 mm), bague de ser. coté bride |
| U3 | ø3/8» (9,52 mm), bague de ser. coté bride | 14 ø14 mm, bague de serrage coté bride |
| 10 | ø10 mm, bague de serrage coté bride | 15 ø15 mm, bague de serrage coté bride |
| 12 | ø12 mm, bague de serrage coté bride | |

Bride

- N Sans accouplement statorique
- T Avec ressort anti-rotation ø63 mm
- P Pige anti-rotation, ø3 mm, axiale/radiale

Type d'axe

- B Axe creux non traversant

(Réglage d'usine: 1024 imp/tour, Vout = 5 VDC TTL, Séquence signal A avant B (sens horaire), top zéro 90° A&B high)

Codeurs incrémentaux

Axe creux non traversant

1...65536 impulsions par tour programmable (système d'interpolation)

ExEIL580P-B

Accessoires

Connecteurs et câbles

10127844	Câble de raccordement 2 m avec connecteur M12 femelle, 8 points, droit, 2 m (ESG 34FH0200G)
10129332	Câble de raccordement 5 m avec connecteur M12 femelle, 8 points, droit (ESG 34FH0500G)
10129333	Câble de raccordement 10 m avec connecteur M12 femelle, 8 points, droit (ESG 34FH1000G)
11053961	Câble de raccordement 2 m avec connecteur M12 femelle, 8 points, coudé (ESW 33FH0200G)
11053962	Câble de raccordement 5 m avec connecteur M12 femelle, 8 points, coudé (ESW 33FH0500G)
10170054	Câble de raccordement 10 m avec connecteur M12 femelle, 8 points, coudé (ESW 33FH1000G)
11212849	Câble de raccordement 1 m avec connecteur M23 femelle, 12 points - EIL580P
11212870	Câble de raccordement 2 m avec connecteur M23 femelle, 12 points - EIL580P
11212871	Câble de raccordement 5 m avec connecteur M23 femelle, 12 points - EIL580P
11212872	Câble de raccordement 10 m avec connecteur M23 femelle, 12 points - EIL580P
11119280	Câble de connexion connecteur M12 / connecteur SUB-D, 0,2 m
11119720	Câble de connexion connecteur M12 / connecteur SUB-D, 1 m
11119257	Câble de connexion connecteur M23 / connecteur SUB-D, 0,2 m (S2BG12/K4SG9)
11119723	Câble de connexion connecteur M23 / connecteur SUB-D, 1 m (S2BG12/K4SG9)

Accessoires de montage

11066081	Butoir anti-rotation à un bras, fixation ø82 mm, vis M4 (Kit de montage 003)
11066083	Butoir anti-rotation à un bras, fixation ø74...94 mm, vis M4/M5 (Kit de montage 006)
11073119	Butoir anti-rotation à un bras, fixation ø65,5...281 mm, vis M4 (Kit de montage 021)
11067367	Butoir anti-rotation à un bras, fixation ø74...94 mm, vis M6 (Kit de montage 028)
11113210	Butoir anti-rotation à un bras, fixation ø63...94 mm, vis M4 (Kit de montage 047)
11155325	Tôle de fixation à un bras, fixation ø95 mm, vis M6, isolés, rigides, adapté aux Baumer butoir anti-rotation dimension M6 (DMS 6) (Kit de montage 099)

Accessoires de montage

11129153	Butoir anti-rotation à un bras ouvert, fixation ø82..108 mm, vis M4 (Kit de montage 200)
11100198	Stator anti-rotation à 2 bras, fixation ø63 mm, vis M3 (Kit de montage 046)
11106627	Clip cage de ventilateur 8 mm
11094674	Bague de serrage 12/31/ 8 M3 8.8 pour EIL580 axe creux ø8...10 mm pour serrage coté bride ou boîtier
11094675	Bague de serrage 17/31/ 8 M3 8.8 pour EIL580 axe creux ø12...15 mm pour serrage coté bride
11116921	Douille d'isolation ø10 mm/ø12 mm/25 mm long
11116923	Douille d'isolation ø12 mm/ø14 mm/25 mm long

Accessoires de programmation

11120657	Outil de programmation handheld Z-PA-EI-H
11120547	PC Programming Tool Z-PA-EI-P

Codeurs incrémentaux

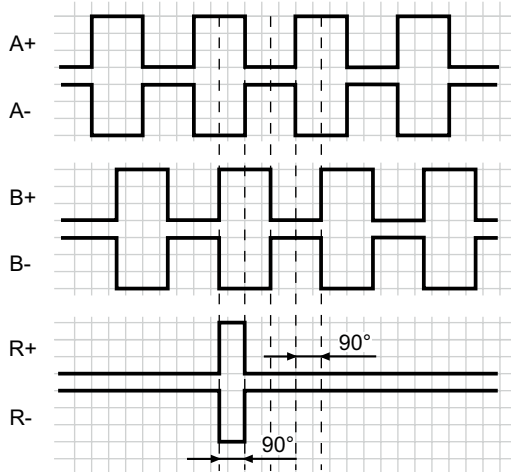
Axe creux non traversant

1...65536 impulsions par tour programmable (système d'interpolation)

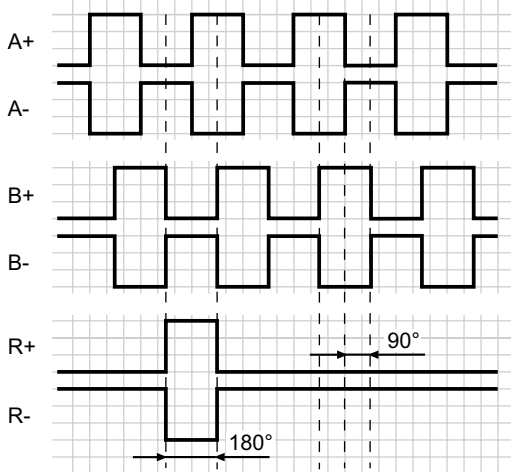
ExEIL580P-B

Signaux de sortie

Impulsion zéro électrique 90° A&B high
(Réglage d'usine pour une rotation en sens horaire (CW) en vue de la bride de l'encodeur)



Impulsion zéro électrique 180° B low
(pour une rotation en sens horaire (CW) en vue de la bride de l'encodeur)



Niveaux électriques

Sorties	TTL/RS422
Niveau Haut	≥2,5 V
Niveau Bas	≤0,5 V
Charge	≤20 mA

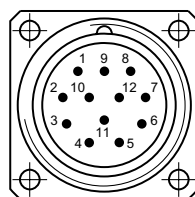
Sorties	HTL/Totem pôle
Niveau Haut	≥U alim. -3 V
Niveau Bas	≤1,5 V
Charge	≤20 mA

Affectation des bornes

Embase mâle M23, 12 points / Câble

Borne	Câble	Désignation
1	rose	B-
2	–	–
3	bleu	R+
4	rouge	R-
5	vert	A+
6	jaune	A-
7	–	R-Set ¹⁾
8	gris	B+
9	–	–
10	blanc	0 V alimentation
11	–	–
12	brun	+U alimentation

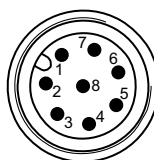
Blindage: Relié au boîtier
Câble: PUR, [4x2x0,14 mm²], rayon de courbure >45,8 mm, diamètre extérieur 6,1 mm



¹⁾ D L'entrée R-Set permet de régler l'impulsion zéro à la position actuelle de l'axe.
R-Set = UB ≥ 200 ms

Embase mâle M12, 8 points

Borne	Désignation
1	0 V alimentation
2	+U alimentation
3	A+
4	A-
5	B+
6	B-
7	R+
8	R-



Codeurs incrémentaux

Axe creux non traversant

1...65536 impulsions par tour programmable (système d'interpolation)

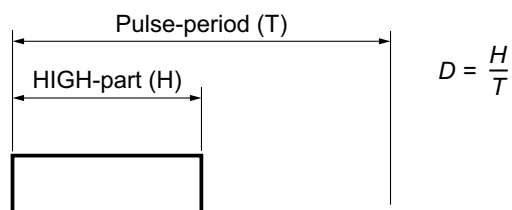
ExEIL580P-B

Période

Le rapport cyclique (D) est le rapport temporel de la durée du niveau haut (H) et la période d'impulsion (T).

Induit par le système et lié au nombre d'impulsions, il y aurait des différents valeurs de mesure ce qui exerce une influence sur la détection de la vitesse et l'acquisition de la position.

Les nombres d'impulsions binaires sont recommandés pour détecter la vitesse.



Nombre d'impulsions programmé	Rapport cyclique (D) (maximal)	Jitter (+/-) (maximal)
1...1023	45...55 %	5%
1024, 2048	45...55 %	5%
1025...5000	40...60 %	10%
8192, 16384	35...85 %	15%
5001...10000	22...78 %	28%
32768	25...75 %	25%
65536	15...85 %	35%
tous les autres	Jitter[%]=(Nombre d'impulsions programmé -10000)*0,0007%+28%	

Codeurs incrémentaux

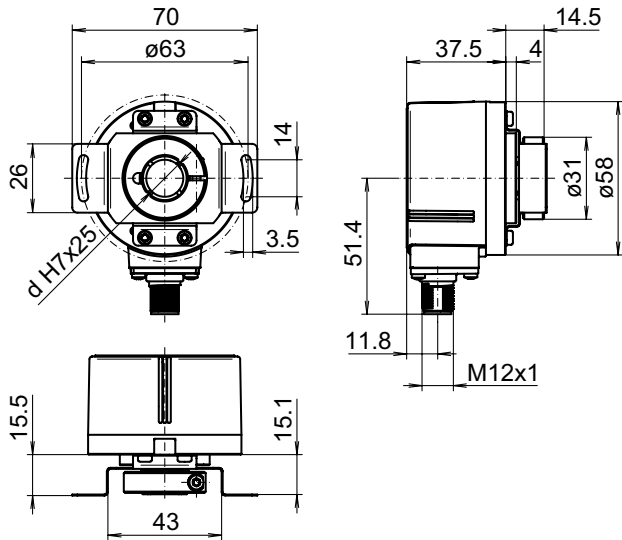
Axe creux non traversant

1...65536 impulsions par tour programmable (système d'interpolation)

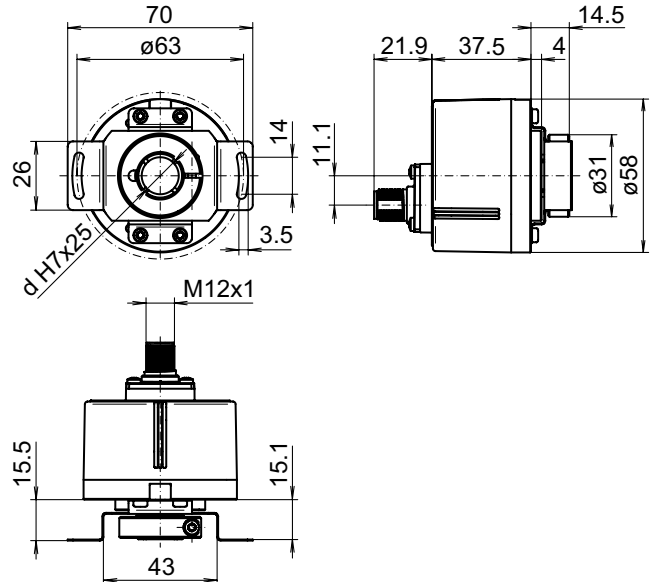
ExEIL580P-B

Dimensions

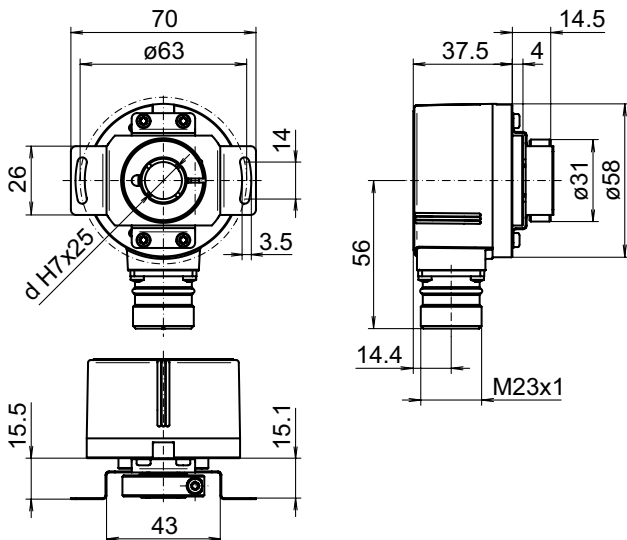
Bague de serrage coté bride:
Axe creux non traversant, embase M12 radial



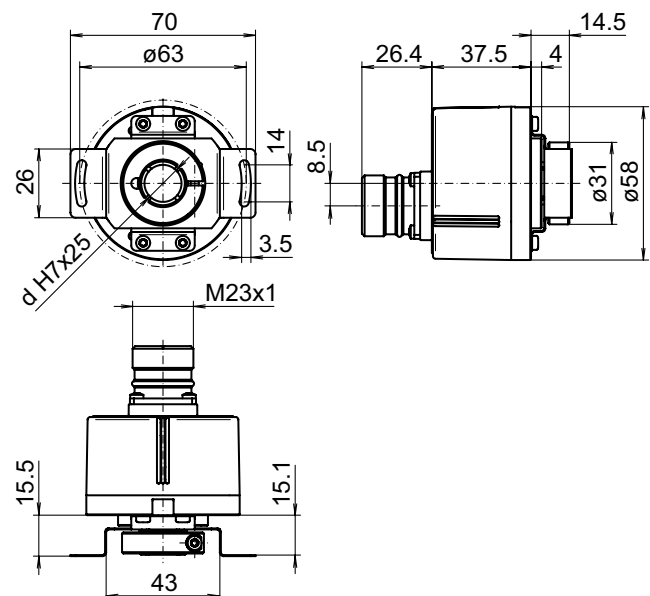
Bague de serrage coté bride:
Axe creux non traversant, embase M12 axial



Bague de serrage coté bride:
Axe creux non traversant, embase M23 radial



Bague de serrage coté bride:
Axe creux non traversant, embase M23 axial



Codeurs incrémentaux

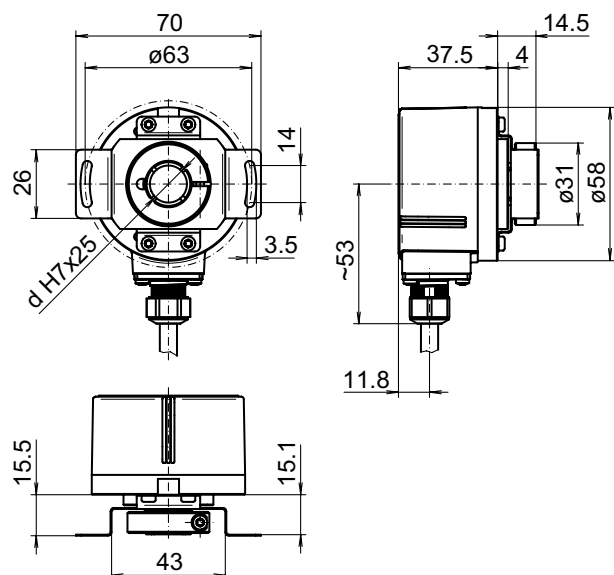
Axe creux non traversant

1...65536 impulsions par tour programmable (système d'interpolation)

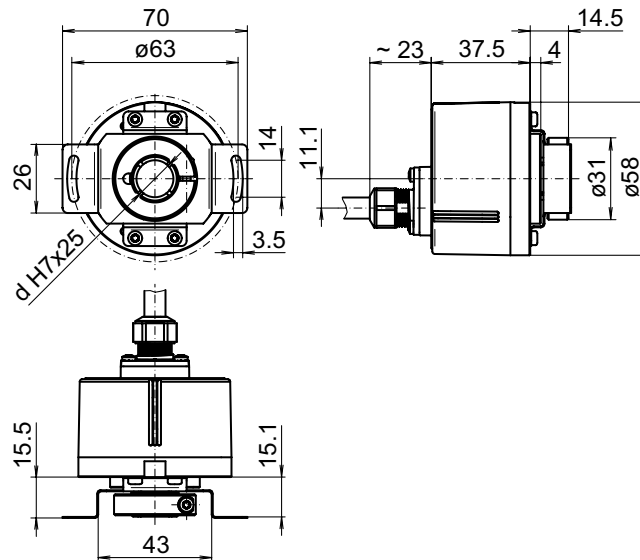
ExEIL580P-B

Dimensions

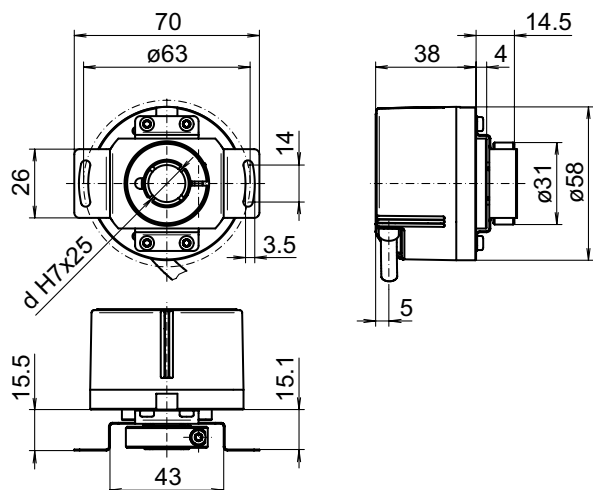
Bague de serrage coté bride:
Axe creux non traversant, câble radial



Bague de serrage coté bride:
Axe creux non traversant, câble axial



Bague de serrage coté bride:
Axe creux non traversant, câble tangentiel



Codeurs incrémentaux

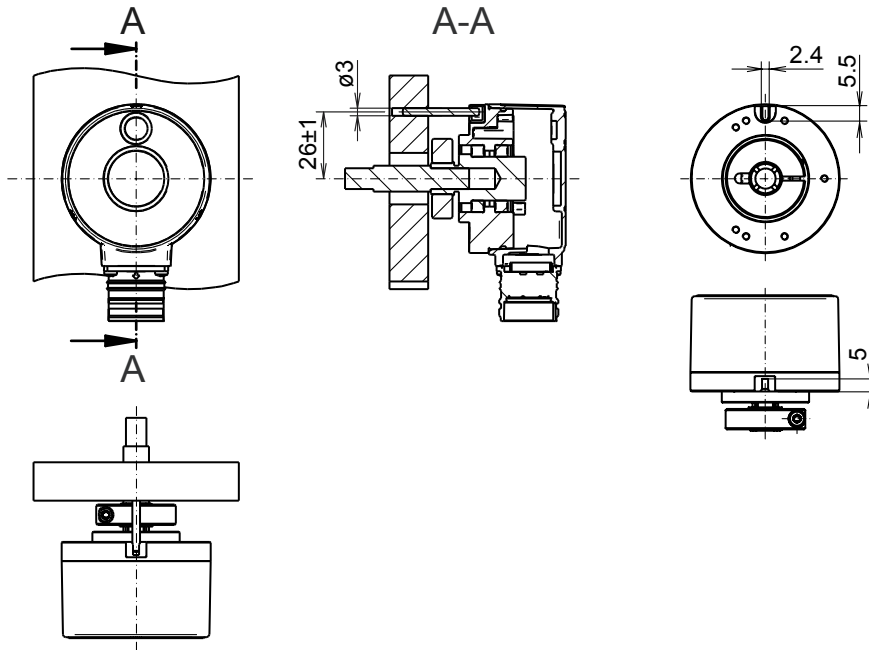
Axe creux non traversant

1...65536 impulsions par tour programmable (système d'interpolation)

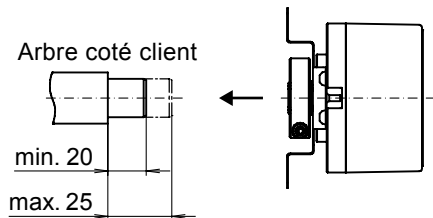
ExEIL580P-B

Dimensions

Pige anti-rotation axiale, bague de serrage coté bride



Axe creux non traversant



Codeurs incrémentaux

Axe creux non traversant

1...65536 impulsions par tour programmable (système d'interpolation)

ExEIL580P-B

Protection contre les explosions

⊕ II 3 D Ex tc III C T135°C Dc X (poussière)

Conditions générales et Conditions particulières « X »:

Ne mettez le codeur en service que si ...

- toutes les précautions nécessaires ont été prises par l'opérateur pour vérifier que le codeur et le connecteur sont entièrement protégés contre les chocs mécaniques en conformité avec EN 60079-0, section 26.4.2 (Conditions particulières « X »).
- la connexion est mécaniquement ou électriquement sécurisée pour éviter toute interruption tandis que le contact est direct (Conditions particulières « X »).
- il a été assuré que le raccordement électrique de variantes avec sortie de câble ou accouplements de câble se trouve en dehors de la zone 22 (Conditions particulières « X »).
- il a été veillé à la vitesse maximale de fonctionnement par rapport à la température ambiante est dans les spécifications de la feuille de données (Conditions particulières « X »).
- les spécifications sur l'étiquette du produit correspondent aux conditions sur place pour une utilisation dans les zones dangereuses (EX) (de groupe de produit, catégorie, zone, resp. classe de température, température maximale de surface).
- les spécifications sur l'étiquette du produit sont conformes aux conditions de la grille en vigueur.
- le codeur ne montre aucune trace visible de dommages (résultant de transport ou le stockage), et
- il a été assuré qu'aucune atmosphère explosive ni des huiles, acides, gaz, vapeurs, radition etc. sont présents lors de l'installation.

Respecter la norme EN 60079-14 pour l'installation et la mise en service.

Respecter les instructions d'installation pour le fonctionnement du codeur. L'utilisation prévue et l'application du codeur doit respecter la législation pertinente ainsi que les directives et les normes à appliquer.

Maximale vitesse de rotation

	Température ambiante	Vitesse de rotation
Axe plein	20 °C	≤ 12000 t/min
	40 °C	≤ 11000 t/min
	60 °C	≤ 8000 t/min
Axe creux traversant	20 °C	≤ 6000 t/min
	40 °C	≤ 4500 t/min
	60 °C	≤ 2500 t/min
Axe creux non traversant	20 °C	≤ 8000 t/min
	40 °C	≤ 8000 t/min
	60 °C	≤ 5000 t/min