

# Codeurs incrémentaux

Axe creux non traversant

100...5000 impulsions par tour

## ExEIL580-B



ExEIL580-B avec axe creux non traversant

### Caractéristiques électriques

Alimentation	5 VDC $\pm$ 5 % 8...30 VDC 4,75...30 VDC
Protection contre l'inversion de polarité	Oui
Protection court-circuit	Oui (HTL) Oui (TTL, max. 1 s et 1 signal)
Courant de service à vide	$\leq$ 70 mA
Impulsions par tour	100...5000
Mode de déphasage	90° $\pm$ 10°
Période	40...60 %
Signal de référence	Top zéro, largeur 90° $\pm$ 10 %
Principe de détection	Optique
Fréquence de sortie	$\leq$ 300 kHz (TTL) $\leq$ 160 kHz (HTL)
Signaux de sortie	A+, B+, R+, A-, B-, R-
Etage de sortie	TTL/RS422 HTL/Push-pull
Immunité	DIN EN 61000-6-2
Emission	DIN EN 61000-6-3
Certificat	UL 508 / CSA 22.2

### Points forts

- Taille  $\varnothing$ 58 mm
- Précise détection optique
- Niveau signal de sortie TTL ou HTL
- Axe creux non traversant,  $\varnothing$ 8...15 mm
- Raccordement axial, radial ou tangentiel
- Impulsions par tour jusqu'à 5000
- Haute résistance aux chocs et aux vibrations
- Option 0122, protection contre les explosions zone 22

### Caractéristiques mécaniques

Taille (bride)	$\varnothing$ 58 mm
Type d'axe	$\varnothing$ 8...15 mm (axe creux non traversant)
Protection DIN EN 60529	IP 65
Vitesse de rotation	$\leq$ 8000 t/min (+20 °C) $\leq$ 8000 t/min (+40 °C) $\leq$ 5000 t/min (+60 °C)
Couple de démarrage	$\leq$ 0,02 Nm (+20 °C)
Matières	Boîtier: fonte d'aluminium Bride: aluminium
Température ambiante	-20...+60 °C
Humidité relative	90 % sans condensation
Résistance	DIN EN 60068-2-6 Vibrations 30 g, 10-2000 Hz DIN EN 60068-2-27 Choc 250 g, 6 ms
Protection contre les explosions	II 3 D Ex tc IIIC T135°C Dc X (poussière): voir conditions particulières « X »
Raccordement	Embase mâle M12, 8 points Embase mâle M23, 12 points Câble
Poids	300 g

# Codeurs incrémentaux

Axe creux non traversant

100...5000 impulsions par tour

ExEIL580-B

## Références de commande

ExEIL580- **B** . **5** . **.F/** **0122**

### Option

0122 ATEX Zone 22

### Impulsions - voir tableau

### Alimentation / Etage de sortie

- E 5 VDC, TTL/RS422, 6 voies
- H 8...30 VDC, TTL/RS422, 6 voies
- N 8...30 VDC, HTL/push-pull, 6 voies
- Q 4,75...30 VDC, HTL/totem pôle, 6 voies

### Raccordement

- R Câble radial, 1 m
- L Câble radial, 2 m
- F Embase radiale mâle M23, 12 points, sens anti-horaire
- B Embase radiale mâle M12, 8 points, sens anti-horaire
- T Câble axial, 1 m
- U Câble axial, 2 m
- D Embase axiale mâle M23, 12 points, sens anti-horaire
- A Embase axiale mâle M12, 8 points, sens anti-horaire
- P Câble tangentiel, 1 m
- Q Câble tangentiel, 2 m

### Protection

5 IP 65

### Caractéristiques de l'axe

- 08 ø8 mm, bague de serrage coté bride | U4 ø1/2» (12,7 mm), bague de ser. coté bride
- U3 ø3/8» (9,52 mm), bague de ser. coté bride | 14 ø14 mm, bague de serrage coté bride
- 10 ø10 mm, bague de serrage coté bride | 15 ø15 mm, bague de serrage coté bride
- 12 ø12 mm, bague de serrage coté bride

### Bride

- N Sans accouplement statorique
- T Avec ressort anti-rotation ø63 mm
- P Pige anti-rotation, ø3 mm, axiale/radiale

### Type d'axe

B Axe creux non traversant

## Nombre d'impulsions

100	300	720	1250	2500
120	360	800	1440	3000
150	400	900	1500	3600
200	500	1000	1800	4000
250	512	1024	2000	4096
256	600	1200	2048	5000

# Codeurs incrémentaux

## Axe creux non traversant

100...5000 impulsions par tour

### ExEIL580-B

#### Accessoires

##### Connecteurs et câbles

10127844	Câble de raccordement 2 m avec connecteur M12 femelle, 8 points, droit, 2 m (ESG 34FH0200G)
10129332	Câble de raccordement 5 m avec connecteur M12 femelle, 8 points, droit (ESG 34FH0500G)
10129333	Câble de raccordement 10 m avec connecteur M12 femelle, 8 points, droit (ESG 34FH1000G)
11053961	Câble de raccordement 2 m avec connecteur M12 femelle, 8 points, coudé (ESW 33FH0200G)
11053962	Câble de raccordement 5 m avec connecteur M12 femelle, 8 points, coudé (ESW 33FH0500G)
10170054	Câble de raccordement 10 m avec connecteur M12 femelle, 8 points, coudé (ESW 33FH1000G)
11095302	Câble de raccordement 1 m avec connecteur M23 femelle, 12 points
11100408	Câble de raccordement 2 m avec connecteur M23 femelle, 12 points
11100430	Câble de raccordement 5 m avec connecteur M23 femelle, 12 points
11100431	Câble de raccordement 10 m avec connecteur M23 femelle, 12 points

##### Accessoires de montage

11066081	Butoir anti-rotation à un bras, fixation ø82 mm, vis M4 (Kit de montage 003)
11066083	Butoir anti-rotation à un bras, fixation ø74...94 mm, vis M4/M5 (Kit de montage 006)
11073119	Butoir anti-rotation à un bras, fixation ø65,5...281 mm, vis M4 (Kit de montage 021)
11067367	Butoir anti-rotation à un bras, fixation ø74...94 mm, vis M6 (Kit de montage 028)
11113210	Butoir anti-rotation à un bras, fixation ø63...94 mm, vis M4 (Kit de montage 047)
11129153	Butoir anti-rotation à un bras ouvert, fixation ø82...108 mm, vis M4 (Kit de montage 200)
11100198	Stator anti-rotation à 2 bras, fixation ø63 mm, vis M3 (Kit de montage 046)
11106627	Clip cage de ventilateur 8 mm
11094674	Bague de serrage 12/31/ 8 M3 8.8 pour EIL580 axe creux ø8...10 mm pour serrage coté bride ou boîtier
11094675	Bague de serrage 17/31/ 8 M3 8.8 pour EIL580 axe creux ø12...15 mm pour serrage coté bride
11116921	Douille d'isolation ø10 mm/ø12 mm/25 mm long

##### Accessoires de montage

11116923	Douille d'isolation ø12 mm/ø14 mm/25 mm long
----------	--

# Codeurs incrémentaux

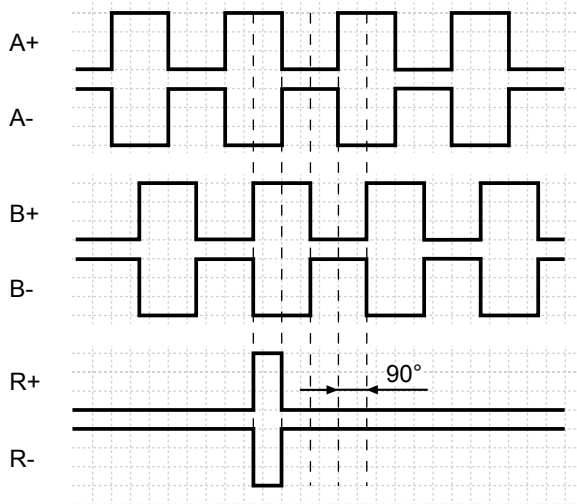
Axe creux non traversant

100...5000 impulsions par tour

ExEIL580-B

## Signaux de sortie

Pour une rotation en sens horaire et vue sur l'axe.



## Niveaux électriques

Sorties	TTL/RS422
Niveau Haut	$\geq 2,5$ V
Niveau Bas	$\leq 0,5$ V
Charge	$\leq 20$ mA

Sorties	HTL/Totem pôle
Niveau Haut	$\geq U$ alim. -3 V
Niveau Bas	$\leq 1,5$ V
Charge	$\leq 20$ mA

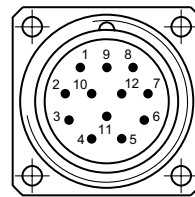
## Affectation des bornes

### Embase mâle M23, 12 points / Câble

Borne	Câble	Désignation
1	rose	B-
2	–	–
3	bleu	R+
4	rouge	R-
5	vert	A+
6	jaune	A-
7	–	–
8	gris	B+
9	–	–
10	blanc	0 V alimentation
11	–	–
12	brun	+U alimentation

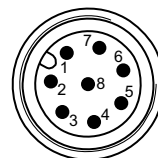
Blindage: Relié au boîtier

Câble: PVC, [4x2x0,14 mm<sup>2</sup>], rayon de courbure >32,5 mm, diamètre extérieur 6,5 mm



### Embase mâle M12, 8 points

Borne	Désignation
1	0 V alimentation
2	+U alimentation
3	A+
4	A-
5	B+
6	B-
7	R+
8	R-



# Codeurs incrémentaux

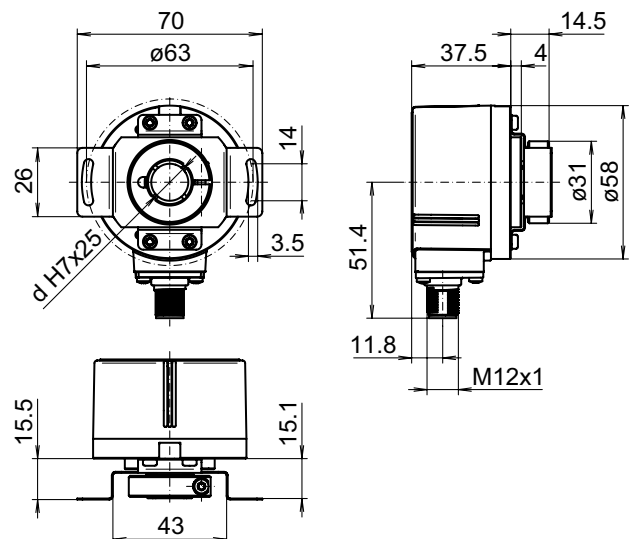
Axe creux non traversant

100...5000 impulsions par tour

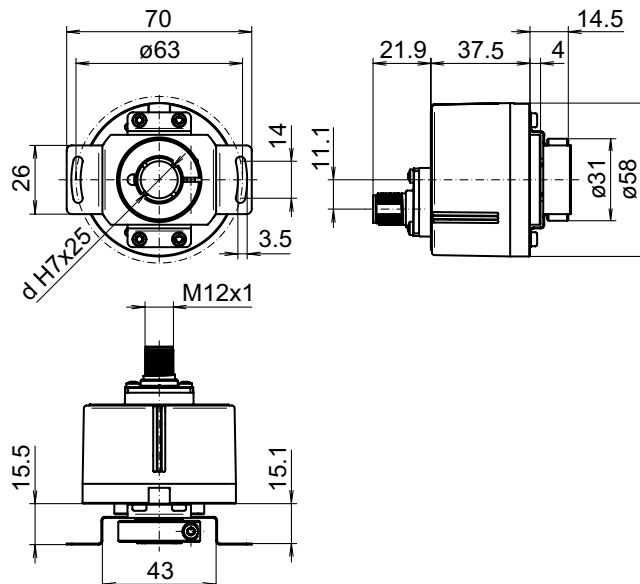
## ExEIL580-B

### Dimensions

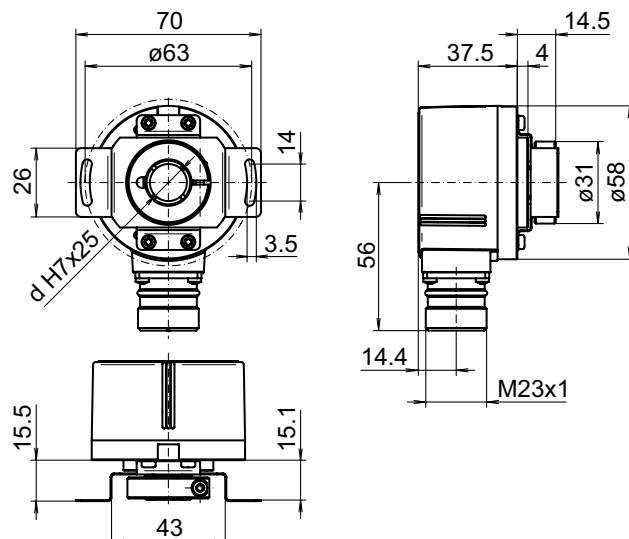
Bague de serrage coté bride:  
Axe creux non traversant, embase M12 radial



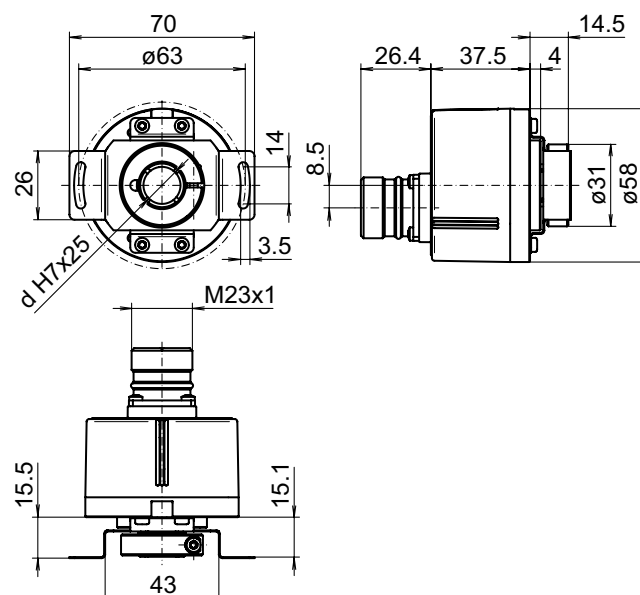
Bague de serrage coté bride:  
Axe creux non traversant, embase M12 axial



Bague de serrage coté bride:  
Axe creux non traversant, embase M23 radial



Bague de serrage coté bride:  
Axe creux non traversant, embase M23 axial





# Codeurs incrémentaux

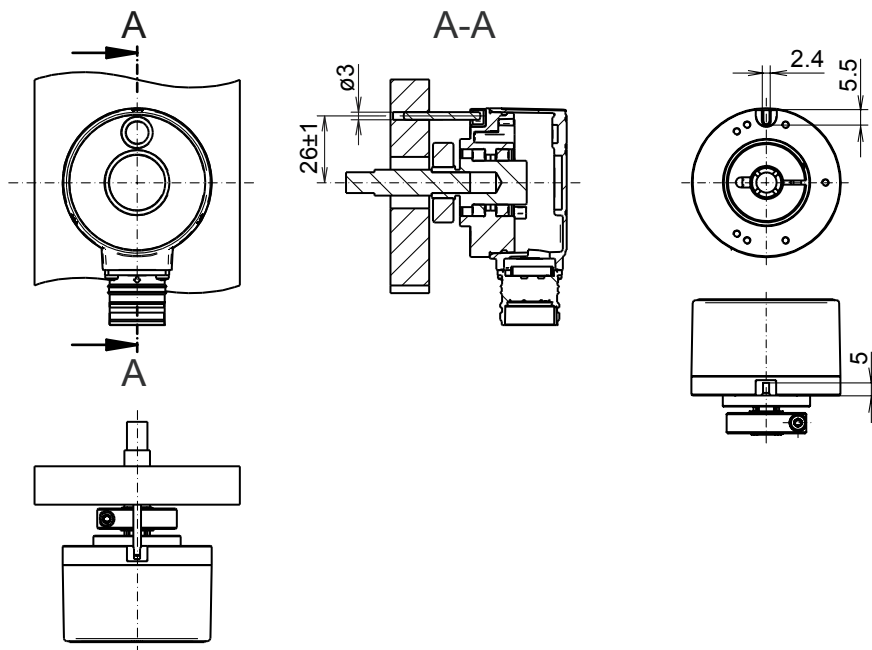
Axe creux non traversant

100...5000 impulsions par tour

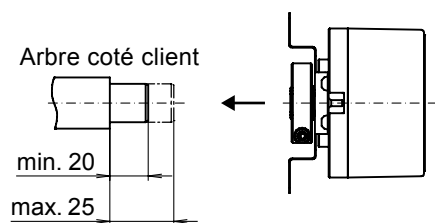
## ExEIL580-B

### Dimensions

Pige anti-rotation axiale, bague de serrage coté bride



Axe creux non traversant



# Codeurs incrémentaux

Axe creux non traversant

100...5000 impulsions par tour

ExEIL580-B

## Protection contre les explosions

⊕ II 3 D Ex tc IIIC T135°C Dc X (poussière)

### Conditions générales et Conditions particulières « X »:

#### Ne mettez le codeur en service que si ...

- toutes les précautions nécessaires ont été prises par l'opérateur pour vérifier que le codeur et le connecteur sont entièrement protégés contre les chocs mécaniques en conformité avec EN 60079-0, section 26.4.2 (Conditions particulières « X »).
- la connexion est mécaniquement ou électriquement sécurisée pour éviter toute interruption tandis que le contact est direct (Conditions particulières « X »).
- il a été assuré que le raccordement électrique de variantes avec sortie de câble ou accouplements de câble se trouve en dehors de la zone 22 (Conditions particulières « X »).
- il a été veillé à la vitesse maximale de fonctionnement par rapport à la température ambiante est dans les spécifications de la feuille de données (Conditions particulières « X »).
- les spécifications sur l'étiquette du produit correspondent aux conditions sur place pour une utilisation dans les zones dangereuses (EX) (de groupe de produit, catégorie, zone, resp. classe de température, température maximale de surface).
- les spécifications sur l'étiquette du produit sont conformes aux conditions de la grille en vigueur.
- le codeur ne montre aucune trace visible de dommages (résultant de transport ou le stockage), et
- il a été assuré qu'aucune atmosphère explosive ni des huiles, acides, gaz, vapeurs, radiation etc. sont présents lors de l'installation.

Respecter la norme EN 60079-14 pour l'installation et la mise en service.

**Respecter les instructions d'installation pour le fonctionnement du codeur. L'utilisation prévue et l'application du codeur doit respecter la législation pertinente ainsi que les directives et les normes à appliquer.**

### Maximale vitesse de rotation

	Température ambiante	Vitesse de rotation
Axe plein	20 °C	≤ 12000 t/min
	40 °C	≤ 11000 t/min
	60 °C	≤ 8000 t/min
Axe creux traversant	20 °C	≤ 6000 t/min
	40 °C	≤ 4500 t/min
	60 °C	≤ 2500 t/min
Axe creux non traversant	20 °C	≤ 8000 t/min
	40 °C	≤ 8000 t/min
	60 °C	≤ 5000 t/min