

EIL580P-SC - M23 CW

Axe sortant avec bride standard, embase mâle M23 CW

1...65536 impulsions par tour programmable (système d'interpolation)

Vue d'ensemble

- Taille $\varnothing 58$ mm
- Précise détection optique (interpolée)
- Niveau signal de sortie programmable (TTL ou HTL)
- Bride standard
- Raccordement embase mâle M23 CW axial ou radial
- Impulsions par tour 1...65536, programmable
- Haute protection jusqu'à IP 67
- Haute résistance aux chocs et aux vibrations



Caractéristiques techniques

Caractéristiques électriques

Alimentation	4,75...30 VDC
Protection contre l'inversion de polarité	Oui
Protection court-circuit	Oui
Courant de service à vide	≤ 70 mA
Temps d'initialisation	≤ 30 ms après mise tension
Impulsions par tour	1 ... 65536
Période	45...55 % typique à 1024, 2048 impulsions (autre cf. le tableau Période)
Signal de référence	Top zéro 90° ou 180°
Principe de détection	Optique
Fréquence de sortie	≤ 300 kHz (TTL) ≤ 160 kHz (HTL)
Signaux de sortie	A+, B+, R+, A-, B-, R-
Etage de sortie	TTL/RS422 HTL/Push-pull
Paramètres programmables	Niveau de sortie TTL/HTL Nombre d'impulsions 1...65536 Top zéro largeur 90°/180° Position d'impulsion zéro Séquence de signaux
Immunité	EN 61000-6-2
Emission	EN 61000-6-3
Certificat	UL 508 / CSA 22.2

Caractéristiques mécaniques

Taille (bride)	$\varnothing 58$ mm
Type d'axe	$\varnothing 10 \times 20$ mm, axe avec méplat $\varnothing 3/8" \times 4/5"$ ($\varnothing 9,525 \times 20,32$ mm), axe avec méplat
Charge	≤ 40 N axiale ≤ 80 N radiale
Bride	Bride standard
Protection EN 60529	IP 65 (sans joint) IP 67 (avec joint)
Vitesse de rotation	≤ 6000 t/min (+20 °C, IP 67) ≤ 12000 t/min (+20 °C, IP 65)
Couple de démarrage	$\leq 0,015$ Nm (+20 °C, IP 65) $\leq 0,02$ Nm (+20 °C, IP 67)
Matière	Boîtier: fonte d'aluminium Bride: aluminium Axe plein: Acier inox
Température d'utilisation	-40...+100 °C
Humidité relative	90 % sans condensation
Résistance	EN 60068-2-6 Vibrations 30 g, 10-2000 Hz EN 60068-2-27 Choc 300 g, 6 ms
Raccordement	Embase mâle M23, 12 points
Poids	300 g

EIL580P-SC - M23 CW

Axe sortant avec bride standard, embase mâle M23 CW

1...65536 impulsions par tour programmable (système d'interpolation)

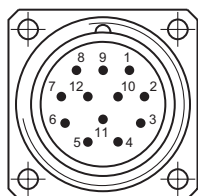
Affectation des bornes

Embase mâle M23, 12 points, dans le sens horaire (CW)

Borne	Désignation
1	B-
2	-
3	R+
4	R-
5	A+
6	A-
7	R-Set ¹⁾
8	B+
9	-
10	0 V alimentation
11	-
12	+U alimentation

¹⁾D L'entrée R-Set permet de régler l'impulsion zéro à la position actuelle de l'axe.

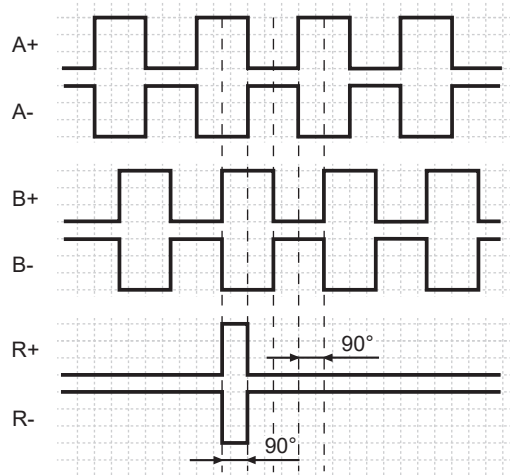
R-Set = UB ≥ 200 ms



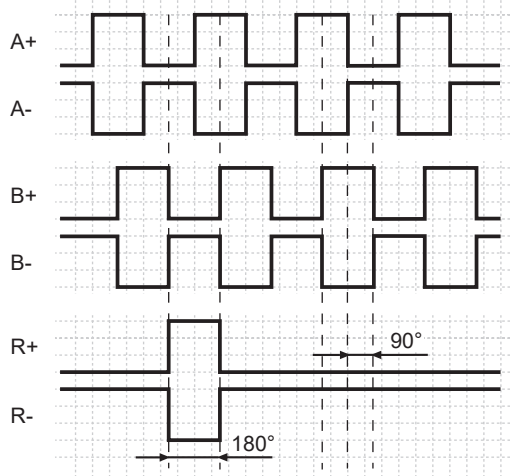
Embase mâle M23, 12 points, dans le sens horaire (CW)

Signaux de sortie

Impulsion zéro électrique 90° A&B high
 (Réglage d'usine pour une rotation en sens horaire (CW) en vue de la bride de l'encodeur)



Impulsion zéro électrique 180° B low
 (pour une rotation en sens horaire (CW) en vue de la bride de l'encodeur)



Niveaux électriques

Sorties	TTL/RS422
Niveau Haut	≥2,5 V
Niveau Bas	≤0,5 V
Charge	≤20 mA

Sorties	HTL/Totem pôle
Niveau Haut	≥U alim. -3 V
Niveau Bas	≤1,5 V
Charge	≤20 mA

EIL580P-SC - M23 CW

Axe sortant avec bride standard, embase mâle M23 CW

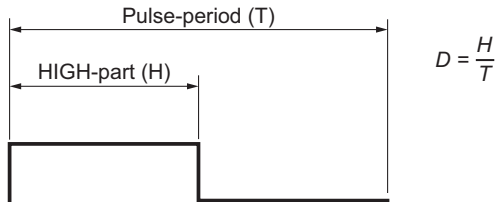
1...65536 impulsions par tour programmable (système d'interpolation)

Période

Le rapport cyclique (D) est le rapport temporel de la durée du niveau haut (H) et la période d'impulsion (T).

Induit par le système et lié au nombre d'impulsions, il y aurait des différents valeurs de mesure ce qui exerce une influence sur la détection de la vitesse et l'acquisition de la position.

Les nombres d'impulsions binaires sont recommandés pour détecter la vitesse.



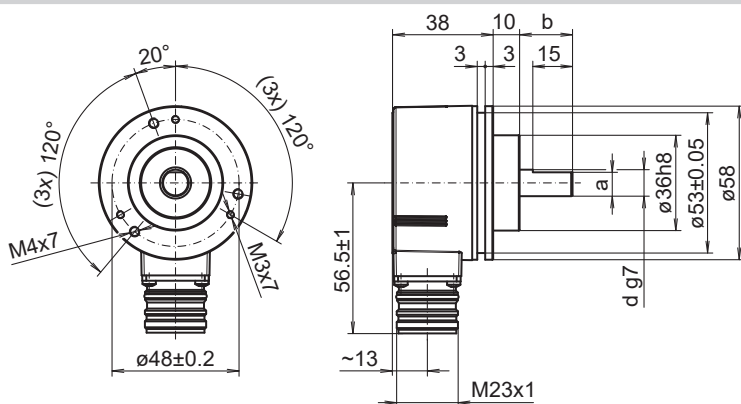
Nombre d'impulsions programmé	Rapport cyclique (D) (maximal)	Jitter (+/-) (maximal)
1...1023	45...55 %	5%
1024, 2048	45...55 %	5%
1025...5000	40...60 %	10%
8192, 16384	35...85 %	15%
5001...10000	22...78 %	28%
32768	25...75 %	25%
65536	15...85 %	35%
tous les autres	Jitter[%]=(Nombre d'impulsions programmé -10000)*0,0007%+28%	

EIL580P-SC - M23 CW

Axe sortant avec bride standard, embase mâle M23 CW

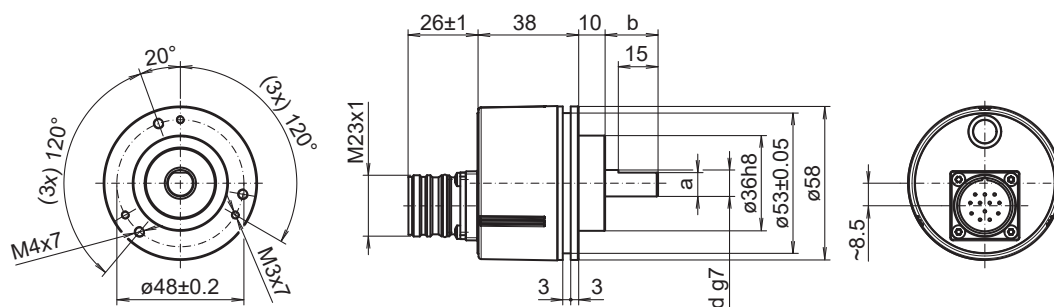
1...65536 impulsions par tour programmable (système d'interpolation)

Dimensions



Bride standard, embase M23, radial

d g7	a	b
ø9.525	8.64	20.32
ø10	9.	20



Bride standard, embase M23, axial

d g7	a	b
ø9.525	8.64	20.32
ø10	9.	20

EIL580P-SC - M23 CW

Axe sortant avec bride standard, embase mâle M23 CW

1...65536 impulsions par tour programmable (système d'interpolation)

Référence de commande

	EIL580P	-	S	C	##	.	#	##	#	.	01024	.	B
Produit	EIL580P												
Type d'axe	Axe sortant		S										
Bride (axe)	Bride standard, épaulement de centrage $\varnothing 36 \times 10$ mm, diamètre du cercle primitif 48 mm - 3xM3/3xM4			C									
Axe	$\varnothing 3/8 \times 4/5$ ($\varnothing 9,525 \times 20,32$ mm), avec méplat						U3						
	$\varnothing 10 \times 20$ mm, avec méplat						10						
Indice de protection	IP 65							5					
	IP 67							7					
Raccordement	Embase M23 radiale, 12 points, mâle, CW								E				
	Embase M23 axiale, 12 points, mâle, CW								C				
Alimentation / Sorties	4,75...30 VDC, TTL/RS422, 6 canaux (Vout=5V)									F			
	4,75...30 VDC, HTL/totem pôle, 6 canaux (Vout=Vin)									Q			
Nombre d'impulsions programmable	1...65536 programmable (réglage d'usine: 1024)										01024		
Température d'utilisation	-40...+100 °C												B

(Réglage d'usine: 1024 imp/tour, Vout = 5 VDC TTL, Séquence signal A avant B (sens horaire), top zéro 90° A&B high)

Accessoires

Accessoires de montage

11065915	Accouplement CPS25 (L=19, D1=04 / D2=10)
11065918	Accouplement CPS25 (L=19, D1=07 / D2=10)
11065920	Accouplement CPS25 (L=19, D1=08 / D2=10)
11065921	Accouplement CPS25 (L=19, D1=09 / D2=10)
11065922	Accouplement CPS25 (L=19, D1=10 / D2=06)
11065923	Accouplement CPS25 (L=19, D1=10 / D2=10)
11065924	Accouplement CPS25 (L=19, D1=10 / D2=11)
11065925	Accouplement CPS25 (L=19, D1=10 / D2=12)
10141132	Accouplement flexible (D1=6 / D2=10)
10141133	Accouplement flexible (D1=10 / D2=10)
11034138	Accouplement flexible (D1=10 / D2=16)
11034140	Accouplement flexible (D1=10 / D2=14)
11034141	Accouplement flexible (D1=10 / D2=12)
11050507	Accouplement flexible (D1=06 / D2=10)
11101781	Accouplement double boucle (D1=10 / D2=10)
10125051	Equerre de fixation
11065545	Jeu de 3 excentriques type A
11101893	Bras d'appui à ressort

EIL580P-SC - M23 CW

Axe sortant avec bride standard, embase mâle M23 CW

1...65536 impulsions par tour programmable (système d'interpolation)

Accessoires

Accessoires de programmation

11120657	Outil de programmation handheld Z-PA-EI-H
11120547	PC Programming Tool Z-PA-EI-P
11222569	Câble de connexion connecteur M23 (CCW) / connecteur SUB-D, 0,2 m
11222570	Câble de connexion connecteur M23 (CCW) / connecteur SUB-D, 1 m