

EIL580-SY

Axe sortant avec bride synchro
 100...5000 impulsions par tour

Vue d'ensemble

- Taille $\varnothing 58$ mm
- Précise détection optique
- Niveau signal de sortie TTL ou HTL
- Bride synchro
- Raccordement axial, radial ou tangentiel
- Impulsions par tour jusqu'à 5000
- Haute protection jusqu'à IP 67
- Haute résistance aux chocs et aux vibrations



Caractéristiques techniques

Caractéristiques électriques

Alimentation	5 VDC ± 5 % 8...30 VDC 4,75...30 VDC
Protection contre l'inversion de polarité	Oui
Protection court-circuit	Oui (HTL) Oui (TTL, max. 1 s et 1 signal)
Courant de service à vide	≤ 70 mA
Impulsions par tour	100 ... 5000
Mode de déphasage	$90^\circ \pm 10^\circ$
Période	40...60 %
Signal de référence	Top zéro, largeur $90^\circ \pm 10$ %
Principe de détection	Optique
Fréquence de sortie	≤ 300 kHz (TTL) ≤ 160 kHz (HTL)
Signaux de sortie	A+, B+, R+, A-, B-, R-
Etage de sortie	TTL/RS422 HTL/Push-pull
Immunité	EN 61000-6-2
Emission	EN 61000-6-3
Certificat	UL 508 / CSA 22.2

Caractéristiques mécaniques

Taille (bride)	$\varnothing 58$ mm
Type d'axe	$\varnothing 6 \times 10$ mm, axe avec méplat
Charge	≤ 40 N axiale ≤ 80 N radiale
Bride	Bride synchro
Protection EN 60529	IP 65 (sans joint) IP 67 (avec joint)
Vitesse de rotation	≤ 6000 t/min (+20 °C, IP 67) ≤ 12000 t/min (+20 °C, IP 65)
Couple de démarrage	$\leq 0,015$ Nm (+20 °C, IP 65) $\leq 0,02$ Nm (+20 °C, IP 67)
Matière	Boîtier: fonte d'aluminium Bride: aluminium Axe plein: Acier inox
Température d'utilisation	-40...+85 °C
Humidité relative	90 % sans condensation
Résistance	EN 60068-2-6 Vibrations 30 g, 10-2000 Hz EN 60068-2-27 Choc 300 g, 6 ms
Raccordement	Embase mâle M12, 8 points Embase mâle M23, 12 points Câble
Poids	300 g

EIL580-SY

Axe sortant avec bride synchro
100...5000 impulsions par tour

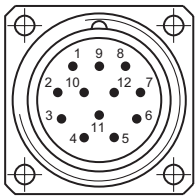
Affectation des bornes

Embase mâle M23, 12 points / Câble

Borne	Câble	Désignation
1	rose	B-
2	–	–
3	bleu	R+
4	rouge	R-
5	vert	A+
6	jaune	A-
7	–	–
8	gris	B+
9	–	–
10	blanc	0 V alimentation
11	–	–
12	brun	+U alimentation

Blindage: Relié au boîtier

Câble: PVC, [4x2x0,14 mm²], rayon de courbure >32,5 mm, diamètre extérieur environ 6,4 mm



Embase mâle M23,
12 points, dans le sens
antihoraire (CCW)

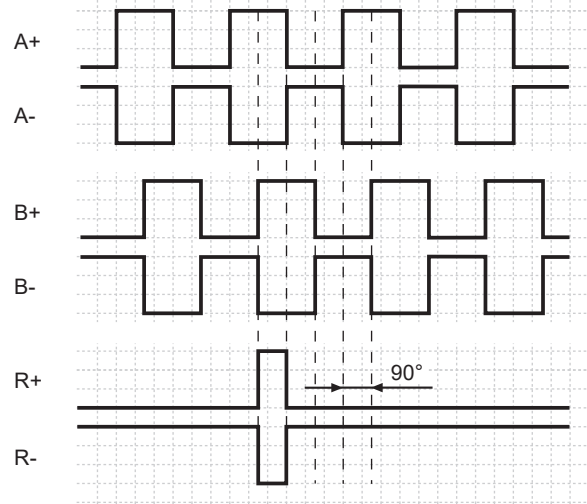
Embase mâle M12, 8 points

Borne	Désignation
1	0 V alimentation
2	+U alimentation
3	A+
4	A-
5	B+
6	B-
7	R+
8	R-



Signaux de sortie

Pour une rotation en sens horaire et vue sur l'axe.



Niveaux électriques

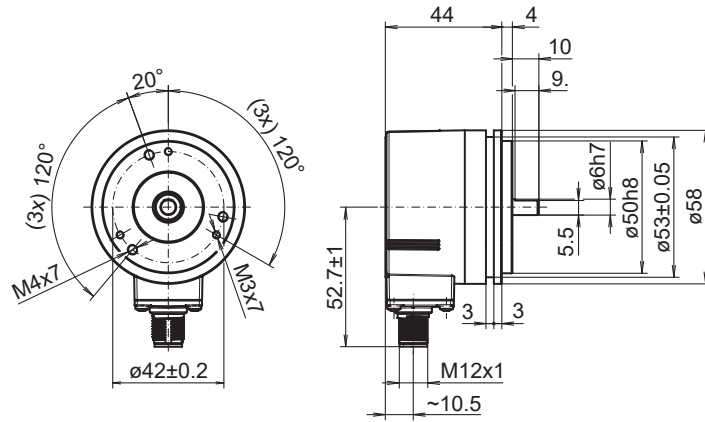
Sorties	TTL/RS422
Niveau Haut	≥2,5 V
Niveau Bas	≤0,5 V
Charge	≤20 mA

Sorties	HTL/Totem pôle
Niveau Haut	≥U alim. - 3 V
Niveau Bas	≤1,5 V
Charge	≤20 mA

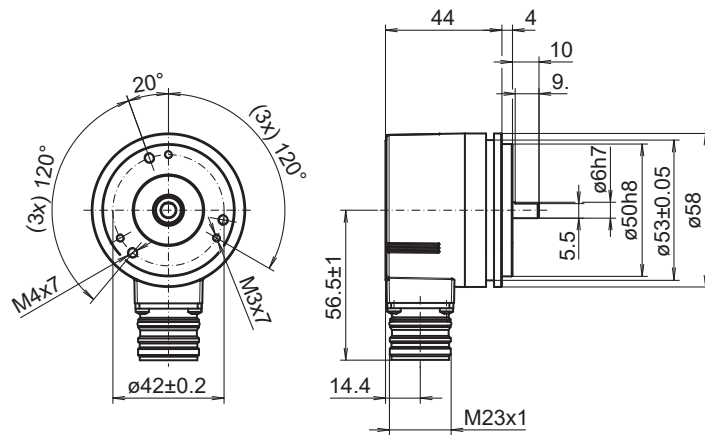
EIL580-SY

Axe sortant avec bride synchro
100...5000 impulsions par tour

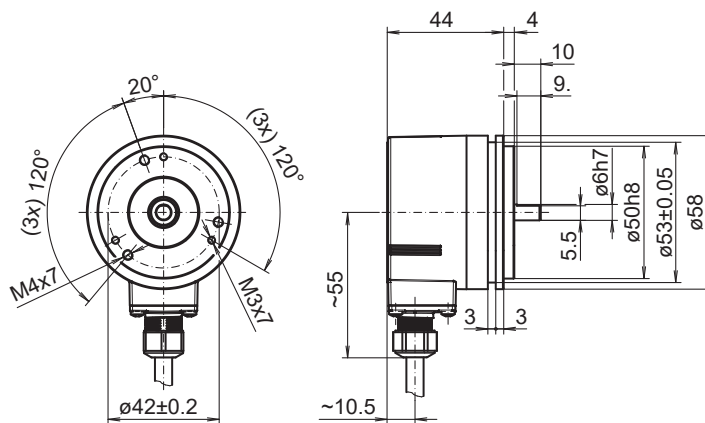
Dimensions



Bride synchro, embase M12 radial



Bride synchro, embase M23, radial



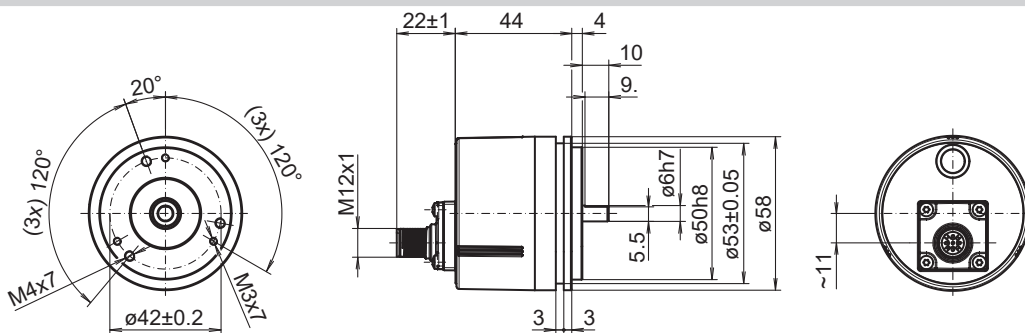
Bride synchro, câble, radial

EIL580-SY

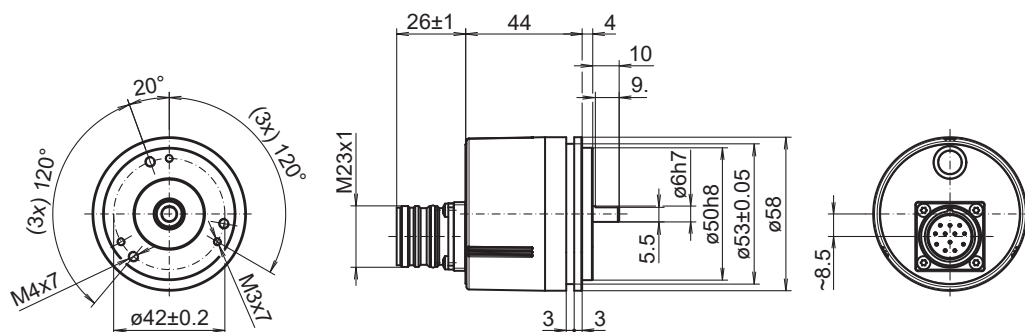
Axe sortant avec bride synchro

100...5000 impulsions par tour

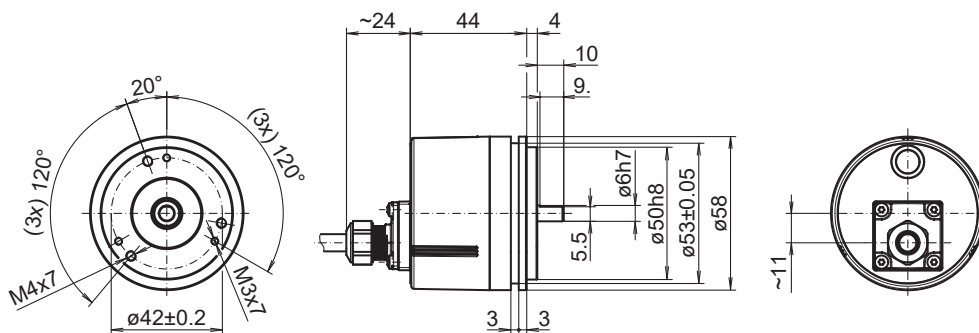
Dimensions



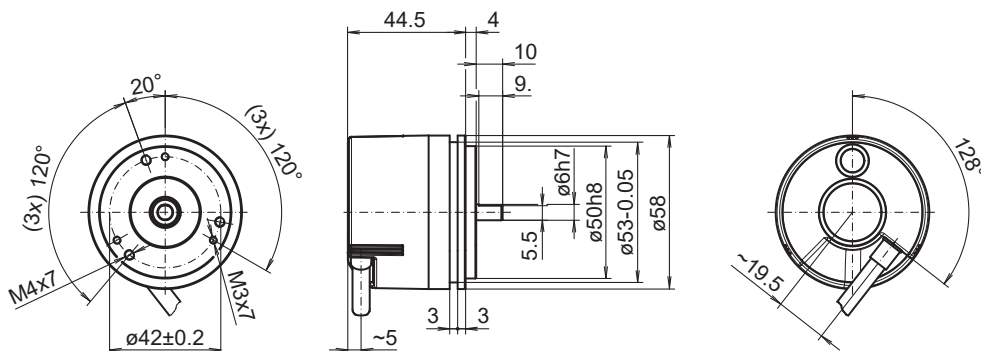
Bride synchro, embase M12 axial



Bride synchro, embase M23, axial



Bride synchro, câble, axial



Bride synchro, câble, tangentiel

EIL580-SY

Axe sortant avec bride synchro
 100...5000 impulsions par tour

Référence de commande
EIL580 - S Y ## . # ## # . ##### . A
Produit

EIL580

Type d'axe

Axe sortant

S

Bride (axe)

 Bride synchro, épaulement de centrage $\varnothing 50 \times 4$ mm,
 flûte $\varnothing 53$ mm, diamètre du cercle primitif $\varnothing 42 - 3 \times M3/3 \times M4$

Y

Axe
 $\varnothing 6 \times 10$ mm, avec méplat

06

 $\varnothing 3/8 \times 4/5$ ($\varnothing 9,525 \times 20,32$ mm), avec méplat

U3

Indice de protection

IP 65

5

IP 67

7

Raccordement

Câble radial, 1 m

R

Câble radial, 2 m

L

Embase M23 radiale, 12 points, mâle, CCW

F

Embase M12 radiale, 8 points, mâle, CCW

B

Câble axial, 1 m

T

Câble axial, 2 m

U

Embase M23 axiale, 12 points, mâle, CCW

D

Embase M12 axiale, 8 points, mâle, CCW

A

Câble tangentiel, 1 m

P

Câble tangentiel, 2 m

Q

Alimentation / Sorties

5 VDC, TTL/RS422, 6 canaux

E

 8...30 VDC, TTL/RS422, 6 canaux ($V_{out}=5V$)

H

8...30 VDC, HTL/totem pôle, 6 canaux

N

 4,75...30 VDC, HTL/totem pôle, 6 canaux ($V_{out}=V_{in}$)

Q

EIL580-SY

Axe sortant avec bride synchro
 100...5000 impulsions par tour

Référence de commande

	EIL580	-	S	Y	##	.	#	##	#	.	####	.	A
Nombre d'impulsions													
100													100
120													120
150													150
200													200
250													250
256													256
300													300
360													360
400													400
500													500
512													512
600													600
720													720
800													800
900													900
1000													1000
1024													1024
1200													1200
1250													1250
1440													1440
1500													1500
1800													1800
2000													2000
2048													2048
2500													2500
3000													3000
3600													3600
4000													4000
4096													4096
5000													5000
Température d'utilisation													
-40...+85 °C													A

2022-10-12 Les caractéristiques du produit et les données techniques spécifiées n'impliquent aucune garantie. Toute modification technique réservée.

EIL580-SY

Axe sortant avec bride synchro
100...5000 impulsions par tour

Accessoires

Accessoires de montage

11065916	Accouplement CPS25 (L=19, D1=06 / D2=06)
11065917	Accouplement CPS25 (L=19, D1=06 / D2=08)
11065922	Accouplement CPS25 (L=19, D1=10 / D2=06)
11065926	Accouplement CPS25 (L=19, D1=11 / D2=06)
11065928	Accouplement CPS25 (L=19, D1=12 / D2=06)
10141131	Accouplement flexible (D1=6 / D2=6)
10141132	Accouplement flexible (D1=6 / D2=10)
11034139	Accouplement flexible (D1=6 / D2=16)
11050507	Accouplement flexible (D1=06 / D2=10)
10117667	Embase de fixation
10117668	Jeu d'excentriques pour l'embase de fixation (10117667)
11065545	Jeu de 3 excentriques type A
10158124	Enroulement pour codeur $\varnothing 58$ mm à bride synchro (Z 119.035)