

Codeurs incrémentaux

Axe creux non traversant / traversant

Résolution 100...5000 impulsions

EIL580 - Axe creux



EIL580 avec axe creux non traversant

Caractéristiques électriques

Alimentation	5 VDC \pm 5 % 8...30 VDC 4,75...30 VDC
Protection contre l'inversion de polarité	Oui
Protection contre les courts-circuits	Oui (HTL) Oui (TTL, max. 1 s et 1 signal)
Consommation à vide	\leq 70 mA
Résolution (imp/tour)	100...5000
Mode de déphasage	90° \pm 10°
Période	40...60 %
Signal de référence	Top zéro, largeur 90° \pm 10 %
Principe de détection	Optique
Fréq. de commutation	\leq 300 kHz (TTL) \leq 160 kHz (HTL)
Etage de sortie	TTL/RS422 HTL/totem pôle
Immunité	DIN EN 61000-6-2
Emission	DIN EN 61000-6-3
Conformité	UL 508 / CSA 22.2

Points forts

- Détection optique précise de nouvelle technologie
- Sorties TTL et HTL
- Axe creux non traversant ou traversant
- Indice de protection élevé max. IP 67
- Haute tenue aux chocs et vibrations
- Large plage d'alimentation 4,75...30 VDC
- Résolution max. 5000 impulsions/tour

Caractéristiques mécaniques

Dimensions (bride)	\varnothing 58 mm
Jeu axe moteur admissible	0,2 mm axial 0,03 mm radial
Indice de protection DIN EN 60529	IP 65 (sans joint), IP 67 (avec joint)
Couple de démarrage	\leq 0,02 Nm (+20 °C, IP 65) \leq 0,025 Nm (+20 °C, IP 67)
Matières	Boîtier: fonte d'aluminium Bride: fonte d'aluminium
Température d'utilisation	-40...+85 °C
Humidité relative	90% sans condensation
Résistance	DIN EN 60068-2-6 Vibration 30 g, 10-2000 Hz DIN EN 60068-2-27 Choc 250 g, 6 ms
Raccordement	Embase mâle M12, 8 points Embase mâle M23, 12 points Câble
Poids	300 g

EIL580 - Axe creux non traversant

Type d'axe	\varnothing 8...15 mm (axe creux non traversant)
Vitesse de rotation	\leq 6000 t/min (+20 °C, IP 67) \leq 8000 t/min (+20 °C, IP 65)

EIL580 - Axe creux traversant

Type d'axe	\varnothing 8...15 mm (axe creux traversant)
Vitesse de rotation	\leq 3000 t/min (+20 °C, IP 67) \leq 6000 t/min (+20 °C, IP 65)

Codeurs incrémentaux

Axe creux non traversant / traversant

Résolution 100...5000 impulsions

EIL580 - Axe creux

Références de commande

Axe creux non traversant

EIL580- **B** **A**

Température d'utilisation
A -40...+85 °C

Code résolution (voir ci-dessous)

Alimentation / Etage de sortie

- E 5 VDC, TTL/RS422, 6 voies**
- H 8...30 VDC, TTL/RS422, 6 voies
- N 8...30 VDC, HTL/totem pôle, 6 voies**
- Q 4.75...30 VDC, HTL/totem pôle, 6 voies

Raccordement

- R Câble radial, 1 m**
- L Câble radial, 2 m
- F Embase radiale mâle M23, 12 points, sens anti-horaire**
- B Embase radiale mâle M12, 8 points, sens anti-horaire

Indice de protection

- 5 IP 65**
- 7 IP 67

Caractéristiques de l'axe

- 08 ø8 mm, bague de serrage coté bride
- U3 ø3/8» (9,52 mm), bague de serrage coté bride
- 10 ø10 mm, bague de serrage coté bride**
- 12 ø12 mm, bague de serrage coté bride**
- U4 ø1/2» (12,7 mm), bague de serrage coté bride
- 14 ø14 mm, bague de serrage coté bride**
- 15 ø15 mm, bague de serrage coté bride**

Bride

- N Sans ressort anti-rotation
- T Avec ressort anti-rotation ø63 mm**
- P Pour pige anti-rotation, ø3 mm, axiale/radiale

Type d'axe

- B Axe creux non traversant

En **GRAS** = Références préférentielles (livrables sous 5 jours ouvrés pour des quantités jusqu'à 10 pièces)

Code résolution (Nombre d'impulsions/tour)

00100	00300	00720	01250	02500
00120	00360	00800	01440	03000
00150	00400	00900	01500	03600
00200	00500	01000	01800	04000
00250	00512	01024	02000	04096
00256	00600	01200	02048	05000

Références en stock

EIL580-BT12.5FE.01024.A	EIL580-BT12.5FE.02048.A
EIL580-BT12.5FN.01024.A	EIL580-BT12.5FN.02048.A
EIL580-BT14.5FE.01024.A	EIL580-BT14.5FE.02048.A
EIL580-BT14.5FN.01024.A	EIL580-BT14.5FN.02048.A

Références en stock livrables à l'unité sous 24 heures c'est-à-dire sous 1 jour ouvré depuis le site de fabrication.

Codeurs incrémentaux

Axe creux non traversant / traversant

Résolution 100...5000 impulsions

EIL580 - Axe creux

Références de commande

Axe creux traversant

EIL580- T A

Température d'utilisation
A -40...+85 °C

Code résolution (voir ci-dessous)

Alimentation / Etage de sortie

- E 5 VDC, TTL/RS422, 6 voies**
- H 8...30 VDC, TTL/RS422, 6 voies
- N 8...30 VDC, HTL/totem pôle, 6 voies**
- Q 4.75...30 VDC, HTL/totem pôle, 6 voies

Raccordement

- R Câble radial, 1 m**
- L Câble radial, 2 m
- F Embase radiale mâle M23, 12 points, sens anti-horaire**
- B Embase radiale mâle M12, 8 points, sens anti-horaire

Indice de protection

- 5 IP 65**
- 7 IP 67

Caractéristiques de l'axe

- 08 ø8 mm, bague de serrage coté bride
- U3 ø3/8» (9,52 mm), bague de serrage coté bride
- 10 ø10 mm, bague de serrage coté bride**
- 12 ø12 mm, bague de serrage coté bride**
- U4 ø1/2» (12,7 mm), bague de serrage coté bride
- 14 ø14 mm, bague de serrage coté bride**
- 15 ø15 mm, bague de serrage coté bride**

Bride

- N Sans ressort anti-rotation
- T Avec ressort anti-rotation ø63 mm**
- P Pour pige anti-rotation, ø3 mm, axiale/radiale

Type d'axe

- T Axe creux traversant

En **GRAS** = Références préférentielles (livrables sous 5 jours ouvrés pour des quantités jusqu'à 10 pièces)

Code résolution (Nombre d'impulsions/tour)

00100	00300	00720	01250	02500
00120	00360	00800	01440	03000
00150	00400	00900	01500	03600
00200	00500	01000	01800	04000
00250	00512	01024	02000	04096
00256	00600	01200	02048	05000

Références en stock

EIL580-TT12.5FE.01024.A	EIL580-TT12.5FE.02048.A
EIL580-TT12.5FN.01024.A	EIL580-TT12.5FN.02048.A
EIL580-TT14.5FE.01024.A	EIL580-TT14.5FE.02048.A
EIL580-TT14.5FN.01024.A	EIL580-TT14.5FN.02048.A

Références en stock livrables à l'unité sous 24 heures c'est-à-dire sous 1 jour ouvré depuis le site de fabrication.

Codeurs incrémentaux

Axe creux non traversant / traversant

Résolution 100...5000 impulsions

EIL580 - Axe creux

Accessoires

Connecteurs et câbles

10127844	Câble de raccordement 2 m avec connecteur M12 femelle, 8 points, droit, 2 m (ESG 34FH0200G)
10129332	Câble de raccordement 5 m avec connecteur M12 femelle, 8 points, droit (ESG 34FH0500G)
10129333	Câble de raccordement 10 m avec connecteur M12 femelle, 8 points, droit (ESG 34FH1000G)
11053961	Câble de raccordement 2 m avec connecteur M12 femelle, 8 points, coudé (ESW 33FH0200G)
11053962	Câble de raccordement 5 m avec connecteur M12 femelle, 8 points, coudé (ESW 33FH0500G)
10170054	Câble de raccordement 10 m avec connecteur M12 femelle, 8 points, coudé (ESW 33FH1000G)
10164705	Connecteur M23, 12 points
11095302	Câble de raccordement 1 m avec connecteur M23 femelle, 12 points
11100408	Câble de raccordement 2 m avec connecteur M23 femelle, 12 points
11100430	Câble de raccordement 5 m avec connecteur M23 femelle, 12 points
11100431	Câble de raccordement 10 m avec connecteur M23 femelle, 12 points

Accessoires de montage

11066081	Kit de montage 003
11066083	Kit de montage 006
11073119	Kit de montage 021
11067367	Kit de montage 028
11100198	Kit de montage 046
11094674	Bague de serrage 12/31/ 8 M3 8.8
11094675	Bague de serrage 17/31/ 8 M3 8.8

Codeurs incrémentaux

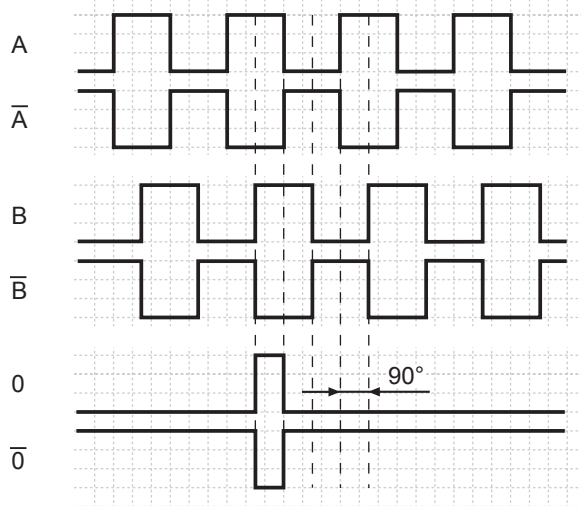
Axe creux non traversant / traversant

Résolution 100...5000 impulsions

EIL580 - Axe creux

Signaux de sortie

Pour une rotation en sens horaire et vue sur l'axe.



Niveaux électriques

Sorties	TTL/RS422
Niveau Haut	$\geq 2,5$ V
Niveau Bas	$\leq 0,5$ V
Charge	≤ 20 mA

Sorties	HTL/Totem pôle
Niveau Haut	$\geq U$ alim. -3 V
Niveau Bas	$\leq 1,5$ V
Charge	≤ 20 mA

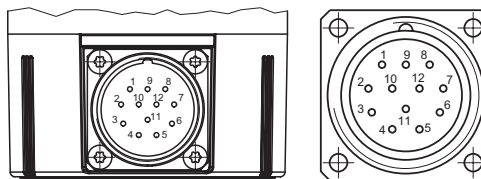
Affectation des bornes

Embase mâle M23, 12 points / Câble

Borne	Câble	Désignation
1	rose	Voie B inv.
2	–	–
3	bleu	Voie 0
4	rouge	Voie 0 inv.
5	vert	Voie A
6	jaune	Voie A inv.
7	–	–
8	gris	Voie B
9	–	–
10	blanc	0 V alimentation
11	–	–
12	brun	+U alimentation

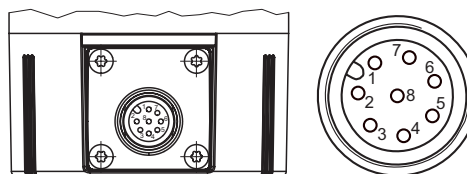
Blindage: Relié au boîtier

Câble: PVC, 4x2x0,14 mm², rayon de courbure >32,5 mm, diamètre extérieur 6,5 mm



Embase mâle M12, 8 points

Borne	Désignation
1	0 V alimentation
2	+U alimentation
3	Voie A
4	Voie A inv.
5	Voie B
6	Voie B inv.
7	Voie 0
8	Voie 0 inv.



Codeurs incrémentaux

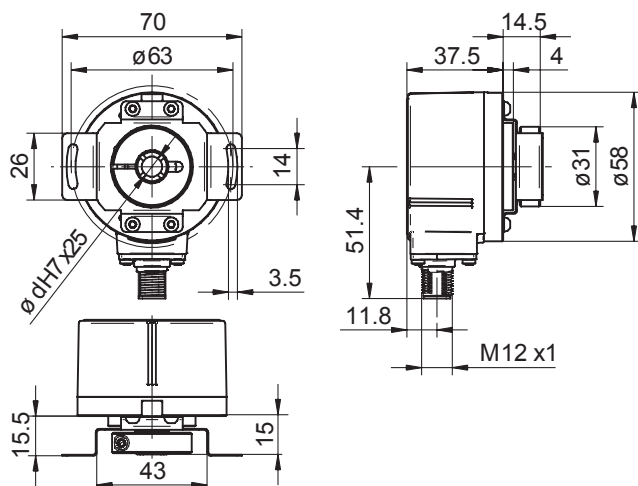
Axe creux non traversant / traversant

Résolution 100...5000 impulsions

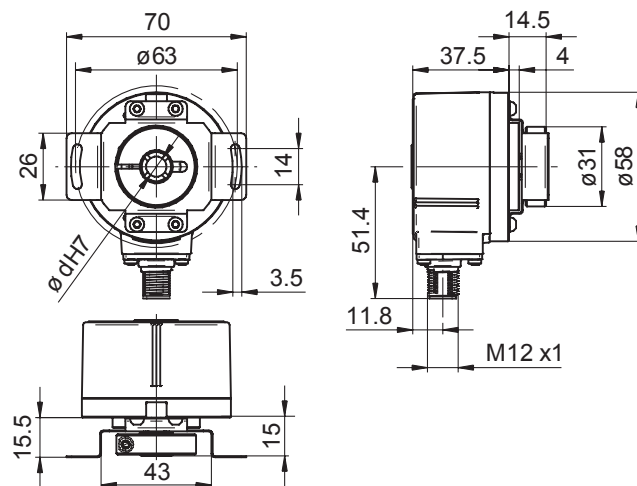
EIL580 - Axe creux

Dimensions

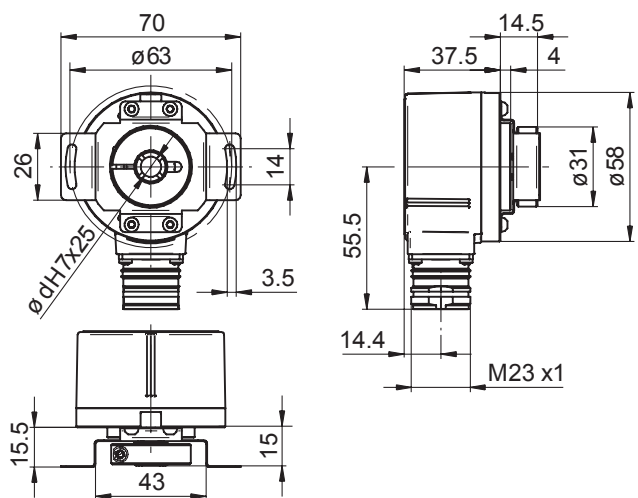
EIL580 - Axe creux non traversant, embase M12



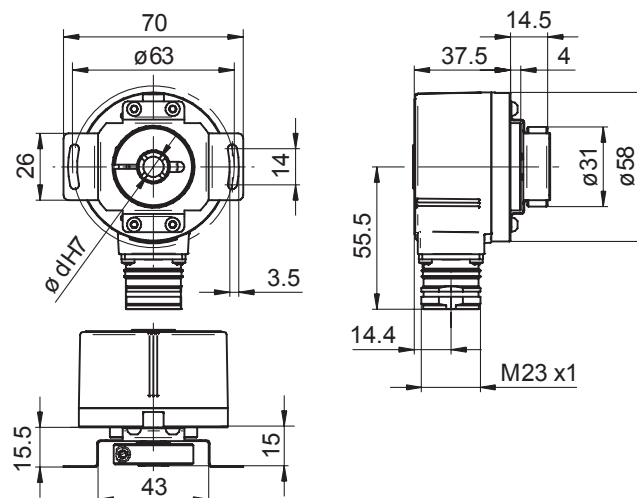
EIL580 - Axe creux traversant, embase M12



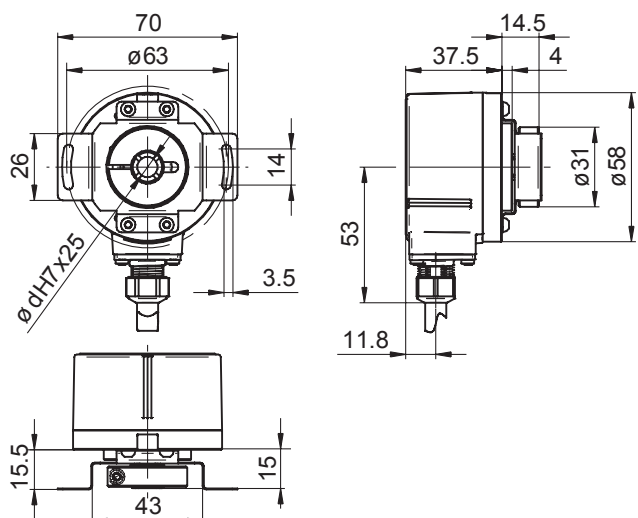
EIL580 - Axe creux non traversant, embase M23



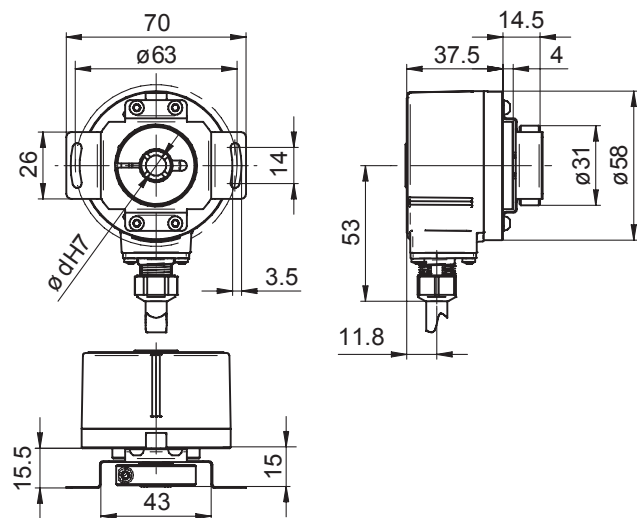
EIL580 - Axe creux traversant, embase M23



EIL580 - Axe creux non traversant, câble



EIL580 - Axe creux traversant, câble



Codeurs incrémentaux

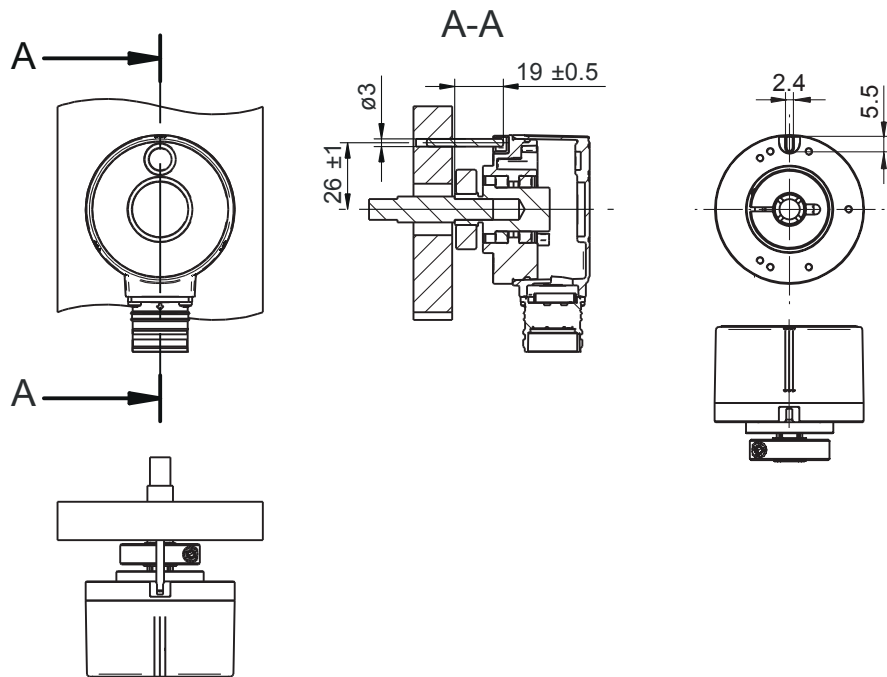
Axe creux non traversant / traversant

Résolution 100...5000 impulsions

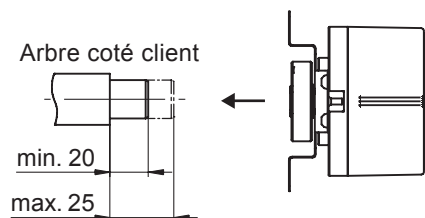
EIL580 - Axe creux

Dimensions

EIL580 - Pige anti-rotation axiale/radiale



EIL580 - Axe creux non traversant



EIL580 - Axe creux traversant

