

Codeurs incrémentaux

Certification Ex ATEX II 2 G Ex d e IIC T5/T6 Gb

Résolution 250...2500 impulsions

EEx HOG 161 - incrémental



EEx HOG 161

Points forts

- Codeur incrémental / ATEX
- Détection optique
- Ex certifié ATEX II 2 G Ex d e IIC T5/T6 Gb
- Axe creux traversant $\varnothing 30$ à 70 mm
- Boîtier léger mais robuste
- Etage de sortie TTL et alimentation 9...26 VDC
- Niveau logique HTL avec Power Linedriver
- Grande boîte à bornes, pivotante sur 180°

Option

- Cable gland M20x1.5

Caractéristiques électriques

Alimentation	5 VDC ± 5 % 9...26 VDC 9...30 VDC
Consommation à vide	≤ 100 mA
Résolution (imp/tour)	250...2500
Mode de déphasage	90° ± 20 °
Période	40...60 %
Signal de référence	Top zéro, largeur 90°
Principe de détection	Optique
Fréq. de commutation	≤ 120 kHz
Signaux de sortie	K1, K2, K0 + compléments
Etage de sortie	TTL/RS422 HTL (driver de puissance)
Immunité	DIN EN 61000-6-2
Emission	DIN EN 61000-6-4

Caractéristiques mécaniques

Dimensions (bride)	$\varnothing 160$ mm
Type d'axe	$\varnothing 30$...70 mm (traversant)
Charge	≤ 450 N axial ≤ 650 N radial
Indice de protection DIN EN 60529	IP 54 (T6), IP 56 (T5)
Vitesse de rotation	≤ 5600 t/min (Mécanique)
Couple en fonctionn. typ.	60 Ncm
Moment d'inertie rotor	31,9 kgcm ² ($\varnothing 40$) 11,3 kgcm ² ($\varnothing 70$)
Matières	Boîtier: aluminium anodisé Axe: inox
Température d'utilisation	-20...+65 °C (T5) -20...+70 °C (T6)
Résistance	IEC 60068-2-6 Vibration 10 g, 50-2000 Hz IEC 60068-2-27 Choc 100 g, 6 ms
Protection	II 2 G Ex d e IIC T5/T6 Gb
Raccordement	Boîte à bornes
Poids	8,8 kg ($\varnothing 40$), 6,2 kg ($\varnothing 70$)

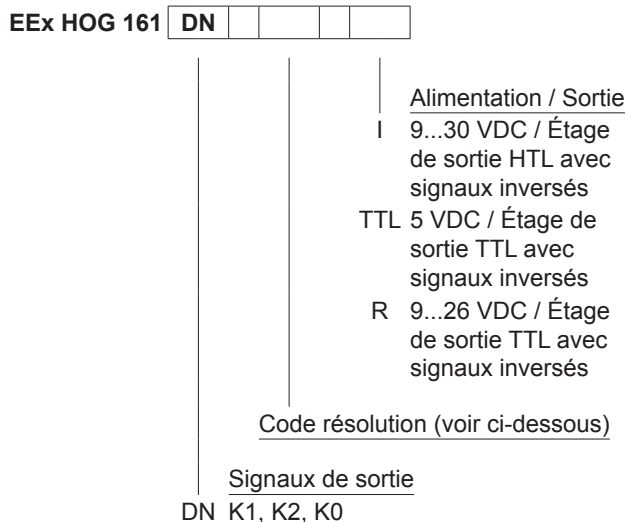
Codeurs incrémentaux

Certification Ex ATEX II 2 G Ex d e IIC T5/T6 Gb
Résolution 250...2500 impulsions

EEx HOG 161 - incrémental

Références de commande

Codeur incrémental



Accessoires

Connecteurs et câbles

11106863 Extension cable gland M16 to M20

HEK 8 Câble de détecteur pour codeur

Accessoires de montage

DMS 6 Butoir anti-rotation dimension M6

Accessoire pour diagnostic

HENQ 1100 Appareil de contrôle pour codeurs

Code résolution (Nombre d'impulsions/tour)

250	512	1024	1200	2500
500	1000	1080	2048	

Codeurs incrémentaux

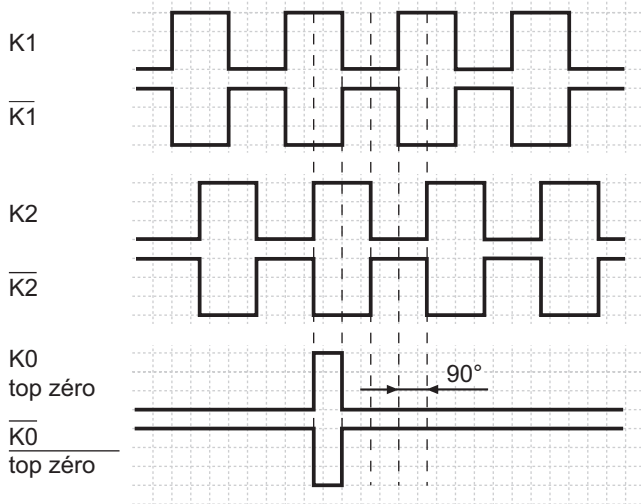
Certification Ex ATEX II 2 G Ex d e IIC T5/T6 Gb

Résolution 250...2500 impulsions

EEx HOG 161 - incrémental

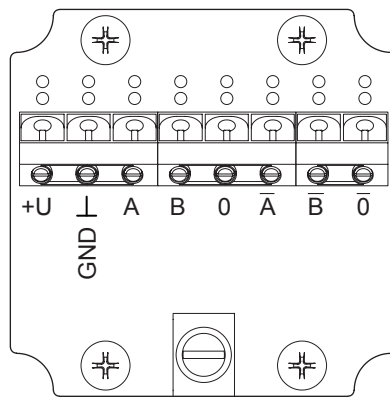
Signaux de sortie

Sens de rotation positif

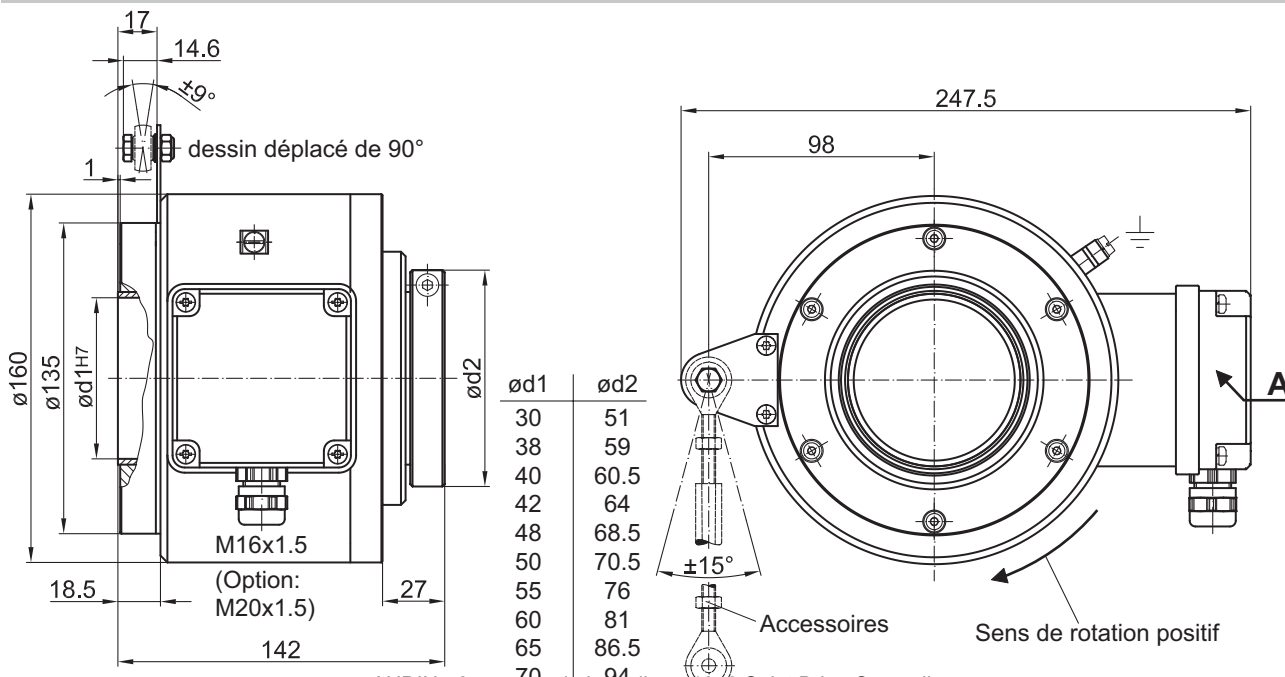


Affectation des bornes

Vue A - Bornes de raccordement



Dimensions



AUDIN - 8, avenue de la Halle - 51370 Saint Brice Courcelles
 Tel : 03.26.04.20.21 - Fax : 03.26.04.28.20 - Web : <http://www.audin.fr> - Email : info@audin.fr

Codeurs incrémentaux
Certification Ex ATEX II 2 G Ex d e IIC T5/T6 Gb
Résolution 250...2500 impulsions

EEx HOG 161 - incrémental
