

Codeur à axe creux incrémental BHM

AUDIN Composants & système d'automatisme

7 bis rue de Tinquaux - 51100 REIMS - France

Tel. 03 26 04 20 21 • Fax 03 26 04 28 20 • <http://www.audin.fr> • E-mail info@audin.fr

Particularités

- Codeur à axe creux subminiature
- Haute résolution de 500 impulsions
- Signal A B avec point zéro
- Fixation en bout d'axe jusqu'à 3 mm de diamètre



Données générales

Tension d'alimentation	5 VDC ±10%
Consommation max. (sans charge)	typ. 20 mA (à 5 VDC) (05K)
Pas de mesure max.	2'000 pas
Nombre d'impulsions	voir références de commande
Tolérance d'impulsion	+15%
Fréquence limite fmax.	100 kHz

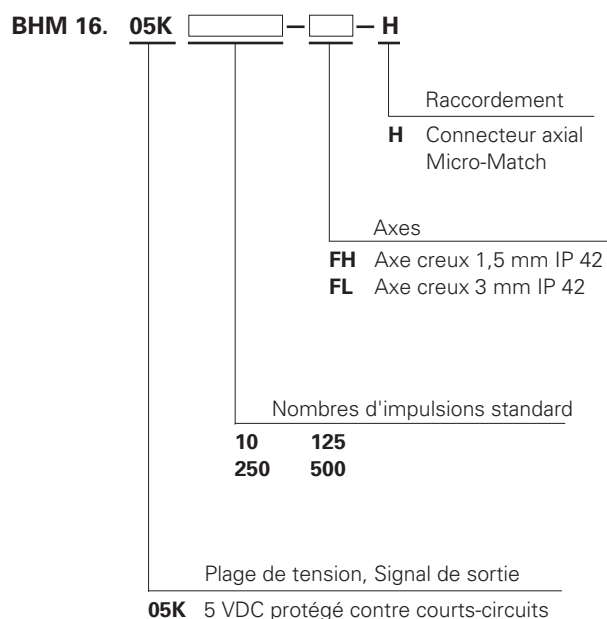
Données mécaniques

Vitesse max.	12'000 t/min
Moment d'inertie	typ. $7,9 \times 10^{-9}$ kgm ²
Couple d'utilisation	typ. 0,03 cNm (3'000 t/min / 20 °C)
Durée de vie des roulements	dépend des conditions d'utilisation (typ. 10 ⁹ tours)
Classe de protection max.	axe: IP 42 poîtier: IP 32
Matériau	PBT Crastin
Poids	env. 10 g

Conditions ambiantes

Plage de température	-20...+85 °C
Humidité (ambiante)	max. 95% d'humidité relative sans condensation
Vibration	IEC 60068-2-6 (≤ 100 m/s ² / 10 - 200 Hz)
Choc	IEC 60068-2-27 (≤ 500 m/s ² / 11 ms)
Protection contre les parasites	EN 61000-6-2
Rayonnement	EN 61000-6-3

Références de commande



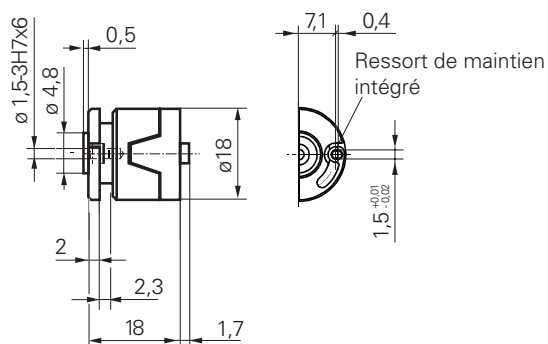
Line driver sur demande

Accessoires

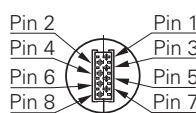
Connecteur Micro-Match	No de com. 123191
Brides de serrage	No de com. 106004
Câble avec connecteur longueur 1 m (confectionné)	No de com. 130165



Dimensions



Circuit de sortie / Protégé contre courts-circuits

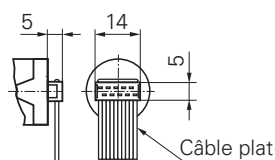


05K (5 VDC Push-pull, protégé contre courts-circuits)

Pin-No	Câble	Signaux
1	gris	n.c.
2	violet	+Vs
3	bleu	CHB
4	vert	CHA
5	jaune	0V
6	orange	n.c.
7	rouge	CHN
8	brun	d.u.

d.u. = don't use (ne pas utiliser)

Avec connecteur Micro-Match



Indication

Consultez les instructions de montage lors de l'utilisation de connecteurs à confectionner.

Montage sur l'axe

