

Codeur à axe creux incrémental BHL

AUDIN Composants & système d'automatisme

7 bis rue de Tinquex - 51100 REIMS - France

Tel. 03 26 04 20 21 • Fax 03 26 04 28 20 • <http://www.audin.fr> • E-mail info@audin.fr

Particularités

- Codeur miniature à axe creux
- Fixation en bout d'axe, max. \varnothing 6 mm
- Boîtier \varnothing 31 mm



Données générales

Tensions d'alimentation	5 VDC \pm 10% (05A) 10 - 30 VDC (24K)
Consommations max. (sans charge)	typ. 60 mA (à 5 VDC) (05A) typ. 30 mA (à 24 VDC) (24K)
Pas de mesure max.	8'192 pas
Nombres d'impulsions	voir références de commande
Tolérance d'impulsion	\pm 15%
Fréquences limites fmax.	50 kHz (\leq 500 impulsions) 100 kHz ($>$ 500 impulsions)

Données mécaniques

Vitesse max.	12'000 t/min
Moment d'inertie	typ. $3,0 \times 10^{-7}$ kgm ²
Couple d'utilisation	typ. 0,21 cNm IP 42 typ. 0,75 cNm IP 64 (3'000 t/min / 20 °C)
Durée de vie des roulements	dépend des conditions d'utilisation (typ. 10 ⁹ tours)
Classe de protection max.	axe: IP 64 boîtier: IP 64
Matériau	boîtier: polyamide flasque: aluminium
Poids	env. 85 g

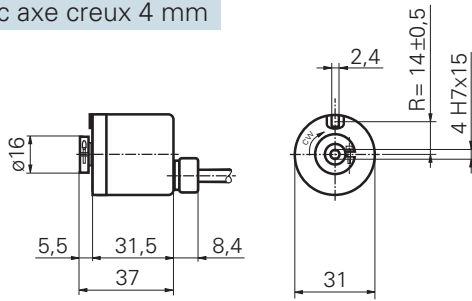
Conditions ambiantes

Plage de température	-20...+85 °C
Humidité (ambiante)	max. 95% d'humidité relative sans condensation
Vibration	IEC 60068-2-6 (\leq 100 m/s ² / 10 - 200 Hz)
Choc	IEC 60068-2-27 (\leq 500 m/s ² / 11 ms)
Protection contre les parasites	EN 61000-6-2
Rayonnement	EN 61000-6-3

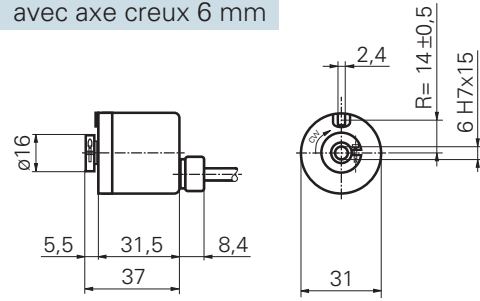


Dimensions

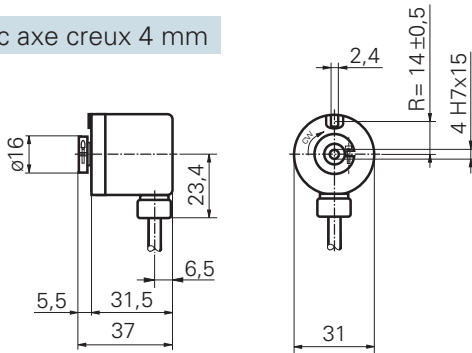
-4 avec axe creux 4 mm



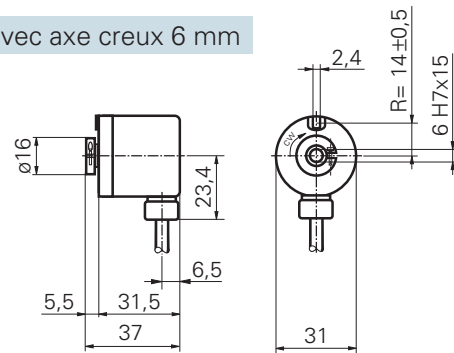
-4 avec axe creux 6 mm



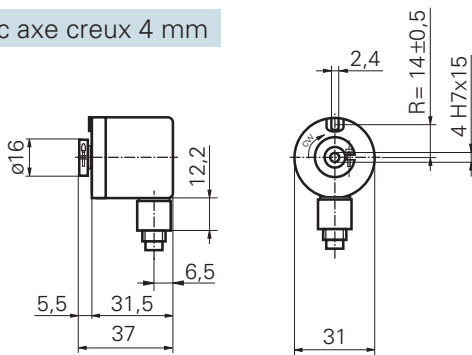
-5 avec axe creux 4 mm



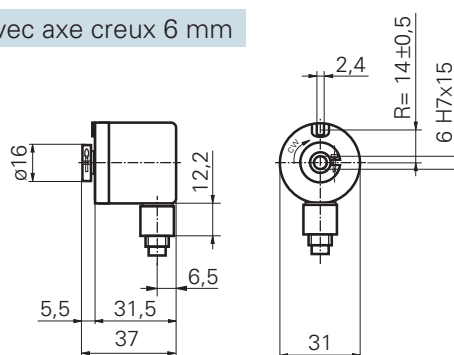
-5 avec axe creux 6 mm



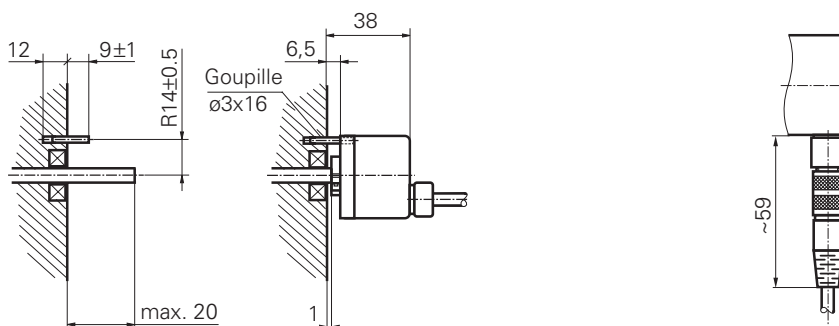
-9 avec axe creux 4 mm



-9 avec axe creux 6 mm



Montage sur l'axe



Codeur à axe creux incrémental BHL

Repérage du câble

pour raccordement **-4** et **-5**

05A (5 VDC complémenté)

Couleurs	Signaux
brun	+Vs
vert	CHA
rouge	CHA inv.
jaune	CHB
bleu	CHB inv.
rose	CHN
gris	CHN inv.
blanc	0V
blindage	blindage relié au boîtier
câble	8x 0,14 mm ² , max. ø 5,7 mm ext.

24K (10 - 30 VDC push-pull, protégé contre courts-circuits)

Couleurs	Signaux
brun	+Vs
vert	CHA
jaune	CHB
rose	CHN
blanc	0V
blindage	blindage relié au boîtier
câble	5x 0,14 mm ² , max. ø 5,4 mm ext.

Repérage du connecteur

pour raccordement **-9**



05A (5 VDC complémenté)

Pin-No	Signaux
1	0V
2	+Vs
3	CHA
4	CHB
5	CHN inv.
6	CHN
7	CHB inv.
8	CHA inv.



24K (10 - 30 VDC push-pull, protégé contre courts-circuits)

Pin-No	Signaux
1	0V
2	+Vs
3	CHA
4	CHB
5	CHN



Références de commande

BHL 16. - -

Raccordements

- 4** Câble 1 m axial
- 5** Câble 1 m radial
- 9** Connecteur radial

Axes

- B4** Axe traversant 4 mm IP 42 avec bague de serrage
- E4** Axe traversant 4 mm IP 64 avec bague de serrage
- B6** Axe traversant 6 mm IP 42 avec bague de serrage
- E6** Axe traversant 6 mm IP 64 avec bague de serrage

Nombres d'impulsions standard

10	100	500
20	120	1000
30	200	1024
50	250	2000
60	360	2048

nombre d'impulsions différent sur demande

Plages de tension, Signaux de sortie

- 05A** 5 VDC complémenté
- 24K** 10 - 30 VDC push-pull, protégé contre courts-circuits

Autres exécutions sur demande.

Accessoires

Connecteur (confectionné), pour raccordement **-9**

pour complémenté	2 m	No de com. 123168 (ES62FB2)
05A	5 m	No de com. 123169 (ES62FB5)

pour protégé contre courts-circuits	2 m	No de com. 123166 (ES62CB2)
24K	5 m	No de com. 123167 (ES62CB5)

Connecteur, pour raccordement **-9**

pour complémenté	05A	No de com. 132983
------------------	------------	-------------------

pour protégé contre courts-circuits	24K	No de com. 123144
-------------------------------------	------------	-------------------