

Codeurs incrémentaux

Micro série - axe sortant ø5 mm

Résolution 10...2048 impulsions

BDK



BDK avec axe sortant

Points forts

- Mini codeur avec axe ø5 mm
- Détection optique
- Résolution max. 2048 impulsions/tour
- Boîtier ø30 mm
- Vitesse max. 12000 t/mn
- Bride synchro

Caractéristiques électriques

Alimentation	5 VDC ±10 % 10...30 VDC
Courant de service à vide typ.	60 mA (5 VDC) 30 mA (24 VDC)
Résolution (imp/tour)	10...2048
Signal de référence	Top zéro, largeur 90°
Principe de détection	Optique
Fréq. de commutation	≤100 kHz
Signaux de sortie	A 90° B, 0 + compléments
Étage de sortie	Émetteur de ligne/RS422 Totem pôle, NPN et PNP
Immunité	DIN EN 61000-6-2
Emission	DIN EN 61000-6-3
Conformité	Certification UL/E217823

Caractéristiques mécaniques

Dimensions (bride)	ø30 mm
Type d'axe	ø5 mm axe
Charge	≤10 N axial ≤10 N radial
Bride	Bride synchro
Indice de protection DIN EN 60529	IP 42, IP 65
Vitesse de rotation	≤12000 t/min (IP 42) ≤6000 t/min (IP 64)
Couple en fonctionn. typ.	0,0014 Nm (IP 42) 0,0075 Nm (IP 64)
Matières	Boîtier: polyamide noir Bride: aluminium
Température d'utilisation	-20...+85 °C
Humidité relative	95 % sans condensation
Résistance	DIN EN 60068-2-6 Vibration 10 g, 16-200 Hz DIN EN 60068-2-27 Choc 50 g, 11 ms
Raccordement	Embase mâle M9, 5 points Embase mâle M9, 8 points Câble 1 m
Poids	85 g

Codeurs incrémentaux

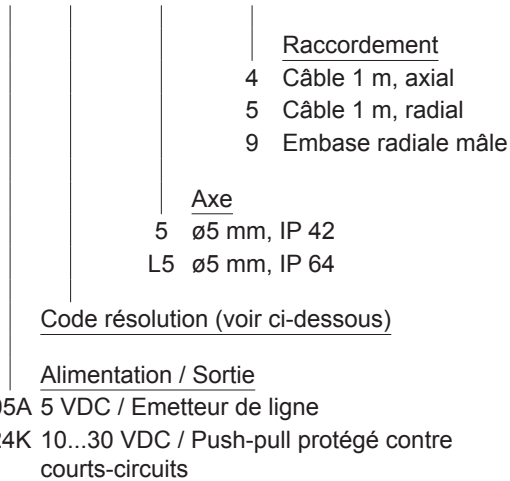
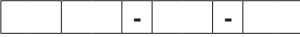
Micro série - axe sortant ø5 mm

Résolution 10...2048 impulsions

BDK

Références de commande

BDK 16.



Accessoires

Connecteurs et câbles

10132983	Connecteur femelle M9, 8 points, droit
10123168	Connecteur femelle M9, 8 points, droit, câble 2 m
10123169	Connecteur femelle M9, 8 points, droit, câble 5 m
10123166	Connecteur femelle M9, 5 points, droit, câble 2 m
10123167	Connecteur femelle M9, 5 points, droit, câble 5 m

Accessoires de montage

10106004	Jeu d'excentriques de fixation ø10 mm
----------	---------------------------------------

Code résolution (Nombre d'impulsions/tour)

10	50	120	360	1024
20	60	200	500	2000
30	100	250	1000	2048

Autres résolutions sur demande.

Niveaux électriques

Sorties 05A	Emetteur de ligne
Niveau haut	>2,4 V (I = -20 mA)
Niveau bas	<0,4 V (I = 20 mA)
Charge max.	20 mA

Sorties 24K (125 Ω)	Totem pôle
Niveau haut	>+U alim. -5,7 V (I = -30 mA)
Niveau bas	<5,7 V (I = 30 mA)
Charge max.	30 mA

Codeurs incrémentaux

Micro série - axe sortant $\varnothing 5$ mm

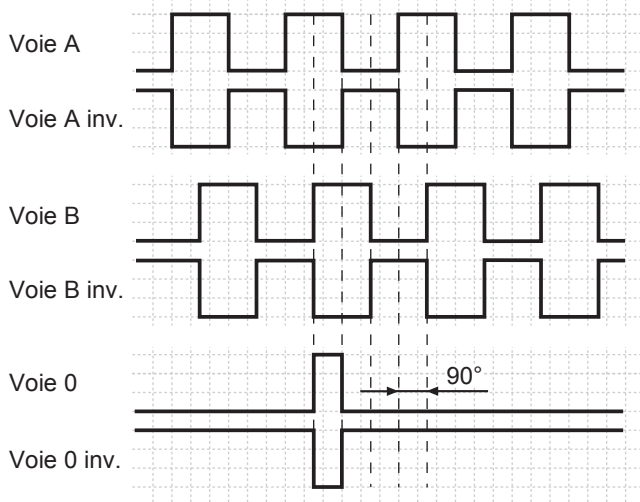
Résolution 10...2048 impulsions

BDK

Signaux de sortie

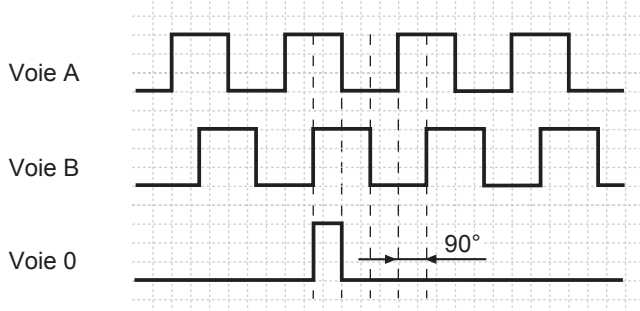
Pour une rotation en sens antihoraire et vue sur l'axe.

05A



Pour une rotation en sens antihoraire et vue sur l'axe.

24K



Affectation des bornes

Câble

Référence de raccordement -4 et -5

05A

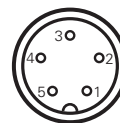
24K

Câble	Désignation	Câble	Désignation
brun	+U aliment.	brun	+U aliment.
vert	Voie A	vert	Voie A
rouge	Voie A inv.	–	–
jaune	Voie B	jaune	Voie B
bleu	Voie B inv.	–	–
rose	Voie 0	rose	Voie 0
gris	Voie 0 inv.	–	–
blanc	0 V aliment.	blanc	0 V aliment.
Câble	8 x 0,14 mm ²	5 x 0,14 mm ²	
Blindage	Relié au boîtier		

Connecteur M9

Référence de raccordement -9

Borne	Désignation	Désignation
1	0 V aliment.	0 V aliment.
2	+U aliment.	+U aliment.
3	Voie A	Voie A
4	Voie B	Voie B
5	Voie 0 inv.	Voie 0
6	Voie 0	–
7	Voie B inv.	–
8	Voie A inv.	–



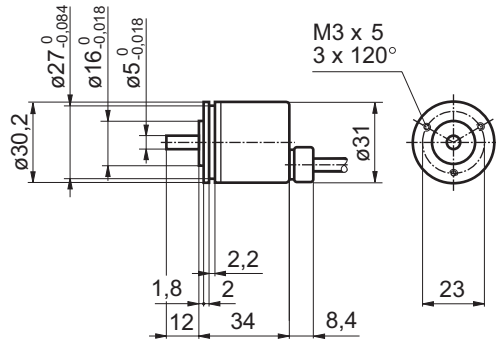
Codeurs incrémentaux

Micro série - axe sortant $\varnothing 5$ mm
Résolution 10...2048 impulsions

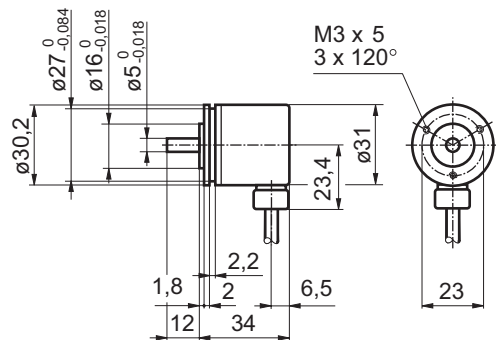
BDK

Dimensions

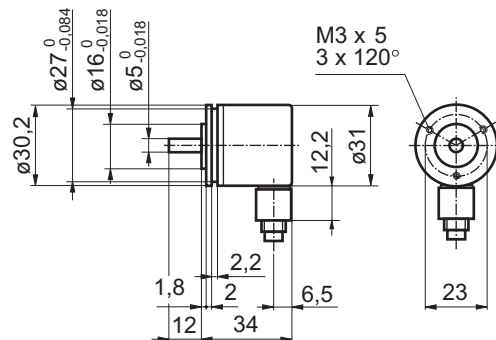
BDK câble axial



BDK câble radial



BDK connecteur radial



BDK dimensions du connecteur

