

# Codeur à axe sortant incrémental BDC

## Particularités

- Exécution robuste pour applications industrielles rudes
- Résistance d'axe élevée



## Données générales

Tensions d'alimentation	5 VDC $\pm$ 10% <b>(05A)</b> 10 - 30 VDC <b>(24K)</b>
Consommations max. (sans charge)	typ. 80 mA (à 5 VDC) <b>(05A)</b> typ. 60 mA (à 24 VDC) <b>(24K)</b>
Nombre d'impulsions	voir références de commande
Tolérance d'impulsion	$\pm$ 10%
Fréquences limites fmax.	200 kHz <b>(24K)</b> 300 kHz <b>(05A)</b>

## Données mécaniques

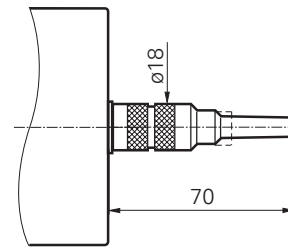
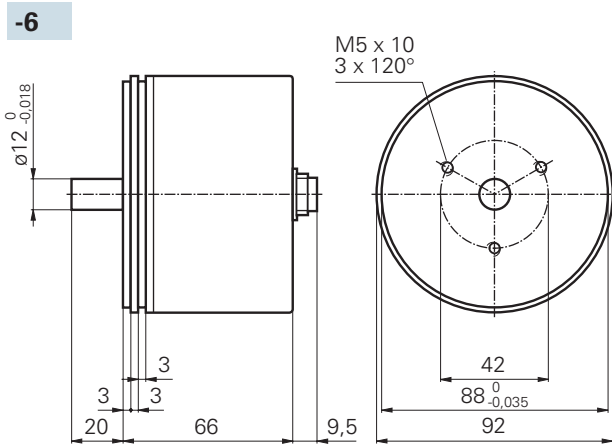
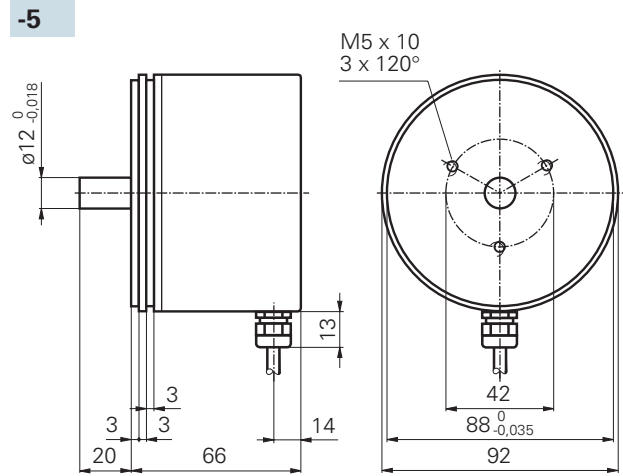
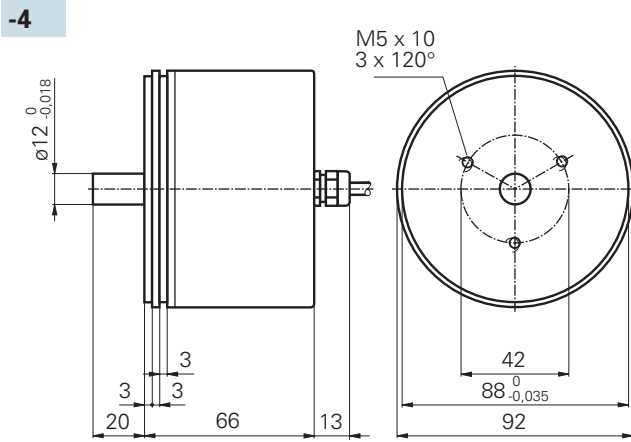
Vitesse max.	12'000 t/min
Moment d'inertie	typ. $27,2 \times 10^{-7}$ kgm <sup>2</sup>
Couple d'utilisation	typ. 2,2 cNm (3'000 t/min / 20 °C)
Charge max. sur l'axe	à 3'000 t/min / 20 °C axiale: 50 N      radiale: 280 N (durée de vie des roulements 10 <sup>9</sup> tours)
Classe de protection max.	axe: IP 64 boîtier: IP 65
Matériau	boîtier: acier flasque: aluminium
Poids	env. 800 g

## Conditions ambiantes

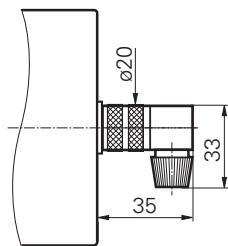
Plage de température	-20...+85 °C
Humidité (ambiante)	max. 95% d'humidité relative sans condensation
Vibration	IEC 60068-2-6 ( $\leq 100$ m/s <sup>2</sup> / 10 - 200 Hz)
Choc	IEC 60068-2-27 ( $\leq 500$ m/s <sup>2</sup> / 11 ms)
Protection contre les parasites	EN 61000-6-2
Rayonnement	EN 61000-6-3



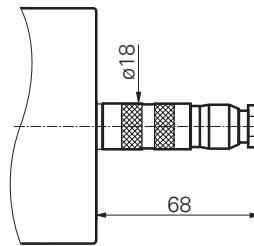
**Dimensions**



No de com. 104232 6-pôl.  
 No de com. 104233 14-pôl.



No de com. 106224 6-pôl.  
 No de com. 105893 14-pôl.



No de com. 104236 6-pôl.  
 No de com. 104237 14-pôl.

# Codeur à axe sortant incrémental BDC

## Repérage du câble

pour raccordement **-4** et **-5**

**05A** (5 VDC complémenté)

Couleurs	Signaux
brun	+Vs
vert	CHA
rouge	CHA inv.
jaune	CHB
bleu	CHB inv.
rose	CHN
gris	CHN inv.
blanc	0V
blindage	blindage relié au boîtier
câble	8x 0,14 mm <sup>2</sup> , max. ø 5,7 mm ext.

**24K** (10 - 30 VDC push-pull, protégé contre courts-circuits)

Couleurs	Signaux
brun	+Vs
vert	CHA
jaune	CHB
rose	CHN
blanc	0V
blindage	blindage relié au boîtier
câble	5x 0,14 mm <sup>2</sup> , max. ø 5,4 mm ext.

## Repérage du connecteur

pour raccordement **-6**



**05A** (5 VDC complémenté)

Pin-No	Signaux
A	Boîtier
C	n.c.
E	CHN
G	CHN inv.
I	+Vs
L	n.c.
M	0V
N	n.c.
O	CHA
P	CHA inv.
R	CHB
S	CHB inv.
T	n.c.
U	n.c.



**24K** (10 - 30 VDC push-pull, protégé contre courts-circuits)

Pin-No	Signaux
1	+Vs
2	CHA
3	CHB
4	CHN
5	0V
6	Boîtier



**Références de commande**

BDC 16.     -  -

Raccordements

- 4** Câble 2 m axial
- 5** Câble 2 m radial
- 6** Connecteur axial

Axes

- L2** Axe 12 mm IP 64
- 12** Axe 12 mm IP 42

Nombres d'impulsions standard

<b>10</b>	<b>100</b>	<b>360</b>	<b>1250</b>
<b>20</b>	<b>120</b>	<b>400</b>	<b>2000</b>
<b>30</b>	<b>200</b>	<b>500</b>	<b>2500</b>
<b>50</b>	<b>250</b>	<b>1000</b>	<b>3600</b>
<b>60</b>	<b>300</b>	<b>1024</b>	<b>5000</b>

nombre d'impulsions différent sur demande

Plages de tension, Signaux de sortie

- 05A** 5 VDC complémenté
- 24K** 10 - 30 VDC push-pull, protégé contre courts-circuits

Autres exécutions sur demande.

**Accessoires**

Connecteur pour raccordement **-6**

pour complémenté <b>05A</b>	No de com.	Classe de protection
14-pôles droit	104233	IP 40
14-pôles droit	104237	IP 65
14-pôles coudé	105893	IP 40
pour push-pull, protégé contre courts-circuits <b>24K</b>		
6-pôles droit	104232	IP 40
6-pôles droit	104236	IP 65
6-pôles coudé	106224	IP 40
Bride de serrage	No de com. 252773	
Accouplements	voir chapitre accessoires	