

Codeur absolu réseau avec Boîtier Bus

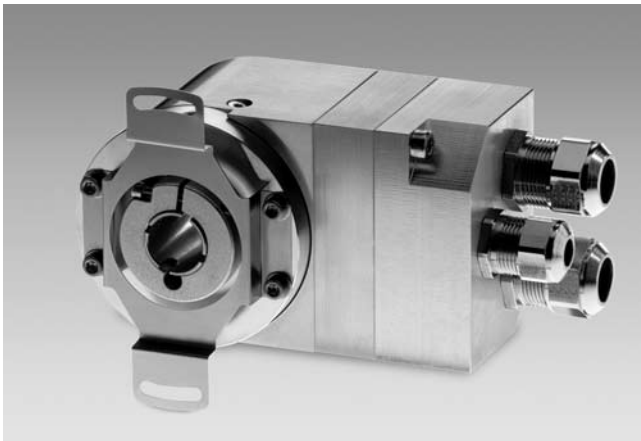
Codeur haute résolution - Axe creux traversant

Codeur monotour et multitour 18 bits ST / 16 bits MT

CANopen / DeviceNet / Profibus

GBAMH, GBMMH

multivoPlus



GBAMH

Points forts

- Haute résolution monotour/multitour
- Haute résolution jusqu'à 31 bits
- Axe creux traversant jusqu'à $\varnothing 14$ mm
- Nouveau principe de détection innovant
- Boîtiers Bus débrochables
- CANopen / DeviceNet / Profibus-DP
- Montage économique
- Contrôle de l'évolution du code par le réseau

Caractéristiques électriques

Plage d'alimentation	10...30 VDC
Protection contre les courts-circuits	Oui
Consommation à vide	≤ 100 mA (24 VDC)
Temps d'initialisation	250 ms après mise sous tension
Interfaces	Profibus-DPV0, CANopen, DeviceNet
Adresse de l'esclave	Commutateurs rotatifs intégrés dans le Boîtier Bus
Points par tour	262144 / 18 bits
Nombre de tours	65536 / 16 bits
Précision	$\pm 0,01^\circ$
Code	Binaire
Sens d'évolution du code	Programmable CW/CCW
Choc	DIN EN 61000-6-2
Emission	DIN EN 61000-6-4
Paramètre programmable	Nombre de pas par tour Nombre de tours Preset Mise à l'échelle Sens de rotation
Fonction Diagnostic	Défauts de paramétrage Défaut multitour
LED Diagnostic	LED Diagnostic intégrée dans le Boîtier Bus
Conformité	Certification UL / E63076

GBAMH

Fonction	Monotour
----------	----------

GBMMH

Fonction	Multitour
----------	-----------

Caractéristiques mécaniques

Boîtier	$\varnothing 58$ mm
Axe	$\varnothing 12$ mm traversant $\varnothing 14$ mm traversant
Protection	IP 54
Vitesse de rotation	≤ 6000 t/mn
Moment d'inertie	20 gcm ²
Matière	Boîtier : aluminium Bride : aluminium Boîtier Bus : aluminium
Température d'utilisation	-25...+85 °C -40...+85 °C (option)
Humidité relative	95% sans condensation
Résistance	DIN EN 60068-2-6 Vibration 10 g, 16-2000 Hz DIN EN 60068-2-27 Choc 200 g, 6 ms
Poids	600 g
Raccordement	Boîtier Bus

Codeur absolu réseau avec Boîtier Bus

Codeur haute résolution - Axe creux traversant

Codeur monotour et multitour 18 bits ST / 16 bits MT

CANopen / DeviceNet / Profibus

GBAMH, GBMMH

Références de commande

GBAMH. 20

	Interface
	3P32 Profibus-DPV0/Presse-étoupe
	5P32 CANopen / Presse-étoupe
	8P22 DeviceNet / Presse-étoupe
Alésage	
0	∅12 mm, sans pige
1	∅12 mm, pige 15 mm
B	∅12 mm, pige 9,5 mm
4	∅14 mm, sans pige
5	∅14 mm, pige 15 mm
F	∅14 mm, pige 9,5 mm

GBMMH. 20

	Interface
	3P32 Profibus-DPV0/Presse-étoupe
	5P32 CANopen / Presse-étoupe
	8P22 DeviceNet / Presse-étoupe
Alésage	
0	∅12 mm, sans pige
1	∅12 mm, pige 15 mm
B	∅12 mm, pige 9,5 mm
4	∅14 mm, sans pige
5	∅14 mm, pige 15 mm
F	∅14 mm, pige 9,5 mm

La documentation sur le paramétrage des codeurs et les fichiers GSD/EDS/XML se trouvent sur le CD documentations réseaux, réf. Z 150.022. ou sont téléchargeables sur le site www.baumerivo.com.

Les fiches techniques détaillées des Boîtiers Bus se trouvent dans le chapitre «Boîtiers Bus / Accessoires / Service».

Accessoires

Connecteur et câbles

Z 119.034 Connecteur pour fibre optique

Accessoires de montage

Z 119.024 Butoir anti-rotation pour codeur ∅58 mm équipé d'une pige 9,5 mm

Z 119.041 Butoir anti-rotation pour codeur équipé d'une pige 15 mm

Z 119.072 Ressort anti-rotation pour codeur ∅58 mm, entraxe 73 mm

Accessoires de programmation

Z 150.022 CD docs réseaux + fichiers GSD/EDS/XML

Accessoires



Z 119.023

Ressort anti-rotation



Z 119.024

Butoir anti-rotation / Pige 9,5 mm



Z 119.041

Butoir anti-rotation / Pige 15 mm

AUDIN - 8, avenue de la malle - 51370 Saint Brice Courcelles

Tel : 03.26.04.20.21 - Fax : 03.26.04.28.20 - Web : <http://www.audin.fr> - Email : info@audin.fr

Codeur absolu réseau avec Boîtier Bus

Codeur haute résolution - Axe creux traversant

Codeur monotour et multitour 18 bits ST / 16 bits MT

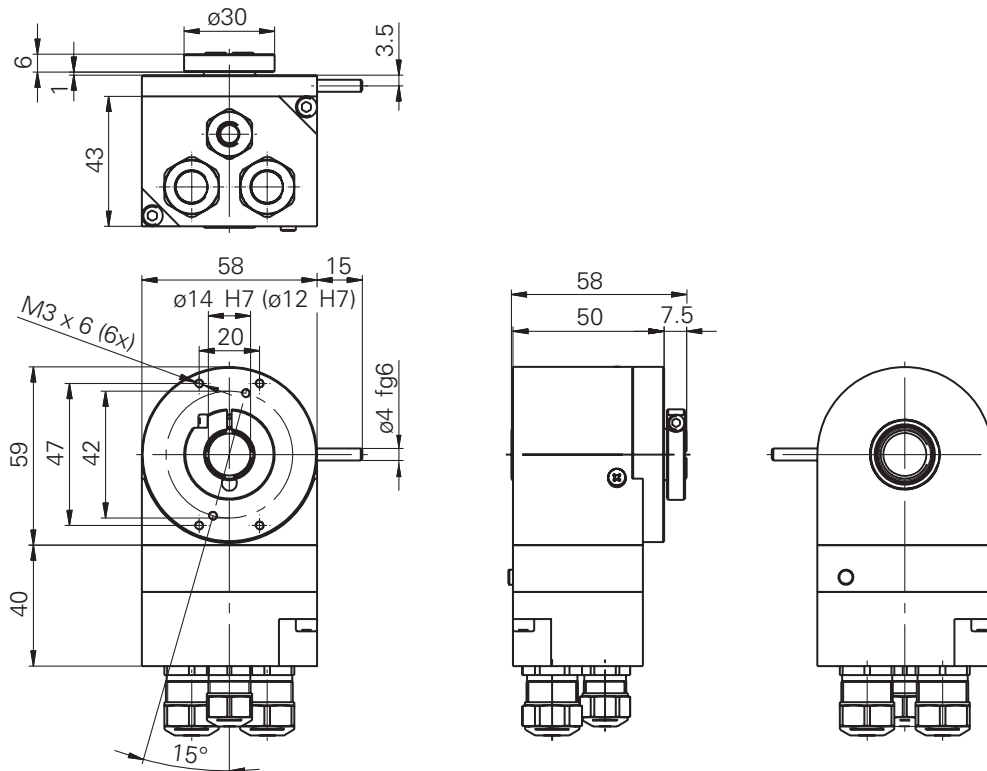
CANopen / DeviceNet / Profibus

GBAMH, GBMMH

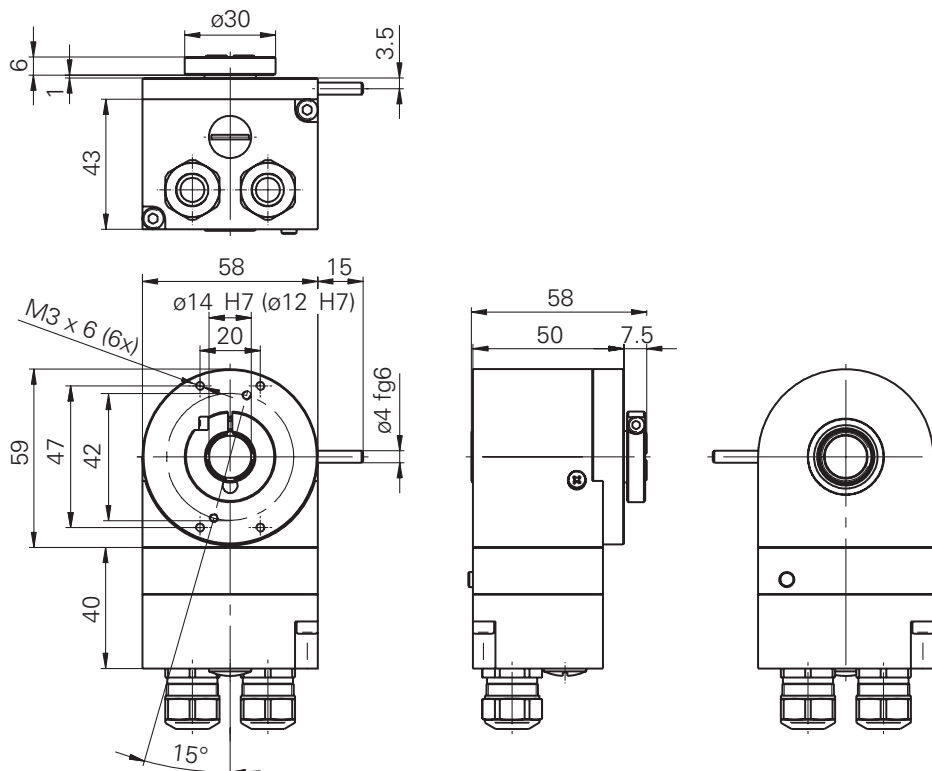
multivoPlus

Dimensions

GBAMH, GBMMH pour réseau CANopen, Profibus



GBAMH, GBMMH pour réseau DeviceNet



Codeur absolu réseau avec Boîtier Bus

Codeur haute résolution - Axe creux traversant

Codeur monotour et multitour 18 bits ST / 16 bits MT

CANopen / DeviceNet / Profibus

GBAMH, GBMMH
