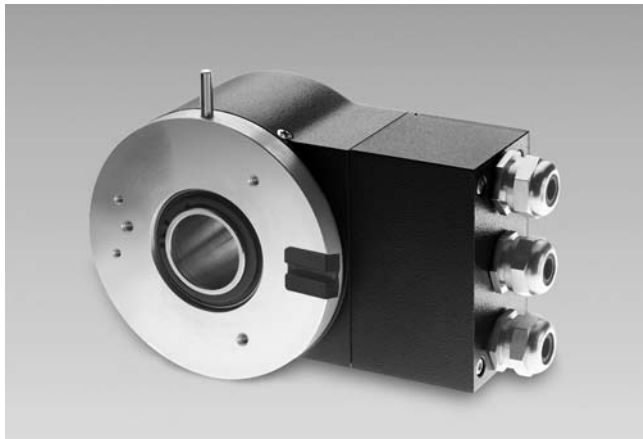


Codeur absolu réseau avec Boîtier Bus

Codeur axe creux traversant - Alésage jusqu'à $\varnothing 50,8$ mm
Codeur multitour 13 bits ST / 16 bits MT
CANopen / DeviceNet / Profibus

G1MMH, G2MMH

multivo®



G1MMH

Caractéristiques électriques	
Plage d'alimentation	10...30 VDC
Protection contre les courts-circuits	Oui
Consommation à vide	≤ 100 mA (24 VDC)
Temps d'initialisation	250 ms après mise sous tension
Interfaces	Profibus-DPV0, CANopen, DeviceNet
Fonction	Multitour
Adresse de l'esclave	Commutateurs rotatifs intégrées dans le Boîtier Bus
Points par tour	8192 / 13 bits
Nombre de tours	65536 / 16 bits
Précision	$\pm 0,025^\circ$
Code	Binaire
Sens d'évolution du code	Programmable CW/CCW
Choc	DIN EN 61000-6-2
Emission	DIN EN 61000-6-4
Paramètre programmable	Nombre de pas par tour Nombre de tours Preset Mise à l'échelle Sens de rotation
Fonction Diagnostic	Défauts de paramétrage Défaut multitour
LED Diagnostic	LED Diagnostic intégrée dans le Boîtier Bus
Conformité	Certification UL / E63076

Points forts

- Codeur multitour à détection optique - Version Boîtier Bus
- Résolution: 13 bits monotour et 16 bits multitour
- Axe creux traversant $\varnothing 20$ mm à $\varnothing 50,4$ mm
- Montage économique
- Nombreuses possibilités de montage
- Résolution, vitesse et adresse programmables
- Contrôle de l'évolution du code par le réseau

Option

- Boîtier Bus avec sortie série SSI

Caractéristiques mécaniques

Protection	IP 54
Matière	Boîtier : aluminium Bride : aluminium Boîtier Bus : aluminium
Température d'utilisation	-25...+85 °C -40...+85 °C (option)
Humidité relative	95% sans condensation
Résistance	DIN EN 60068-2-6 Vibration 10 g, 16-2000 Hz DIN EN 60068-2-27 Choc 200 g, 6 ms
Raccordement	Boîtier Bus
G1MMH	
Boîtier	$\varnothing 90$ mm
Axe	$\varnothing 25,4$ mm traversant
Vitesse de rotation	≤ 3800 t/mn
Moment d'inertie	2000 gcm ²
Poids	890 g
G2MMH	
Boîtier	$\varnothing 116$ mm
Axe	$\varnothing 50,8$ mm traversant
Vitesse de rotation	≤ 2000 t/mn
Moment d'inertie	11000 gcm ²
Poids	1200 g

Codeur absolu réseau avec Boîtier Bus

Codeur axe creux traversant - Alésage jusqu'à $\varnothing 50,8$ mm

Codeur multitour 13 bits ST / 16 bits MT

CANopen / DeviceNet / Profibus

G1MMH, G2MMH

Références de commande

G1MMH. **20**

		<u>Interface</u>
	3P32	Profibus-DPV0/Presse-étoupe
	5P32	CANopen / Presse-étoupe
	8P22	DeviceNet / Presse-étoupe
		<u>Alésage</u>
2	$\varnothing 25,4$ mm, pige 15 mm	
3	$\varnothing 20$ mm, pige 15 mm	

G2MMH. **20**

		<u>Interface</u>
	3P32	Profibus-DPV0/Presse-étoupe
	5P32	CANopen / Presse-étoupe
	8P22	DeviceNet / Presse-étoupe
		<u>Alésage</u>
2	$\varnothing 50,8$ mm, pige 15 mm	
3	$\varnothing 50$ mm, pige 15 mm	

La documentation sur le paramétrage des codeurs et les fichiers GSD/EDS/XML se trouvent sur le CD documentations réseaux, réf. Z 150.022. ou sont téléchargeables sur le site www.baumerivo.com.

Les fiches techniques détaillées des Boîtiers Bus se trouvent dans le chapitre «Boîtiers Bus / Accessoires / Service».

Accessoires

Accessoires de montage pour G1MMH

Z 119.037	Caoutchouc de blocage en rotation (18,5 mm)
Z 119.039	Equerre anti-rotation, livrée avec 2 vis + rondelles M5
Z 119.040	Pige anti-rotation M5 à visser
Z 119.041	Butoir anti-rotation pour codeur équipé d'une pige 15 mm
Z 119.043	Ressort anti-rotation pour codeur type GX... et G1...

Accessoires de montage pour G2MMH

Z 119.037	Caoutchouc de blocage en rotation (18,5 mm)
Z 119.039	Equerre anti-rotation, livrée avec 2 vis + rondelles M5
Z 119.040	Pige anti-rotation M5 à visser
Z 119.041	Butoir anti-rotation pour codeur équipé d'une pige 15 mm
Z 119.050	Ressort anti-rotation

Accessoires de programmation

Z 150.022	CD docs réseaux + fichiers GSD/EDS/XML
-----------	--

Accessoires



Z 119.041



Z 119.043



Z 119.050

Butoir anti-rotation / Pige 15 mm AUDIN - Ressort anti-rotation

Tel : 03.26.04.20.21 - Fax : 03.26.04.28.20 - Web : <http://www.audin.fr> - Email : info@audin.fr

Codeur absolu réseau avec Boîtier Bus

Codeur axe creux traversant - Alésage jusqu'à $\varnothing 50,8$ mm

Codeur multitour 13 bits ST / 16 bits MT

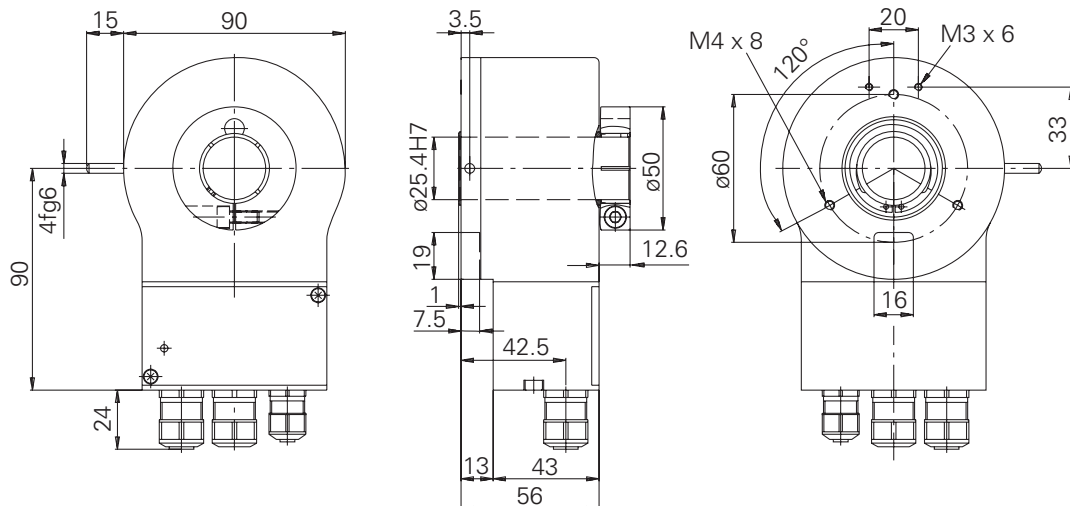
CANopen / DeviceNet / Profibus

G1MMH, G2MMH

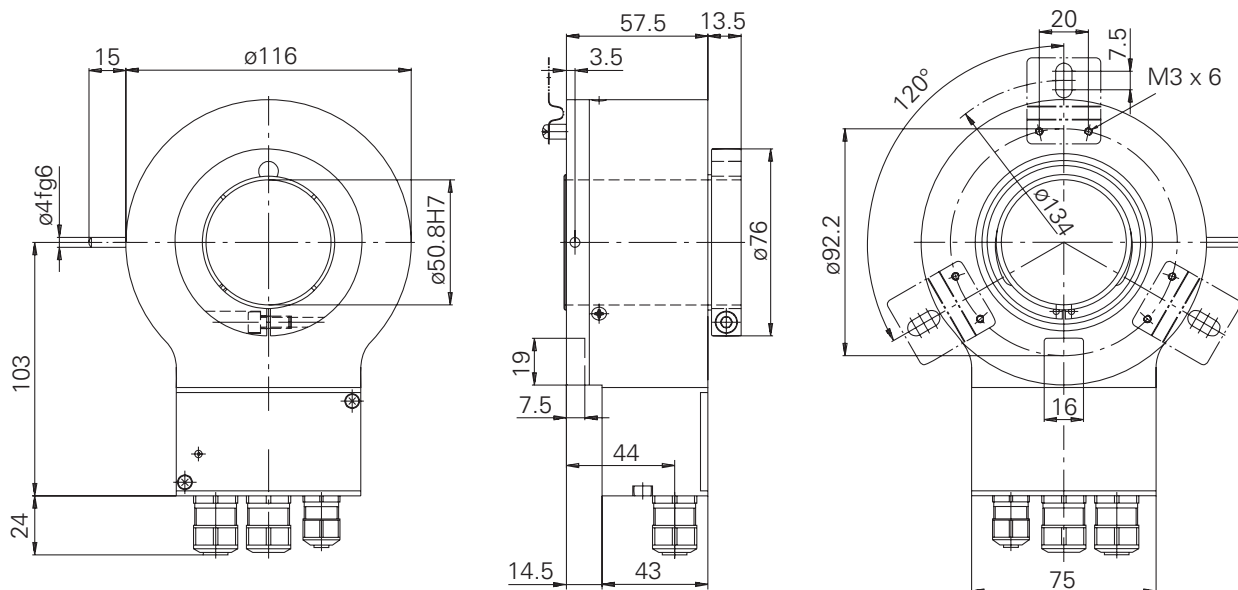
multivo®

Dimensions

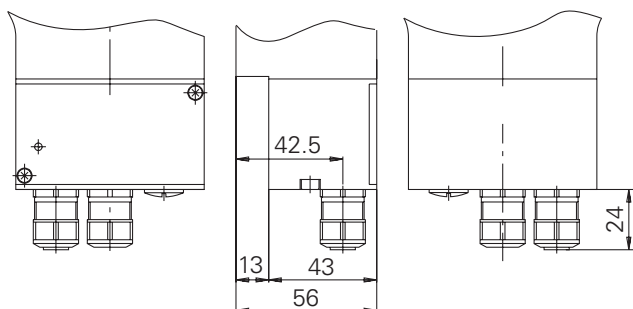
G1MMH pour réseau CANopen, Profibus



G2MMH pour réseau CANopen, Profibus



Boîtier Bus DeviceNet



AUDIN - 8, avenue de la malle - 51370 Saint Brice Courcelles
Tel : 03.26.04.20.21 - Fax : 03.26.04.28.20 - Web : <http://www.audin.fr> - Email : info@audin.fr

Codeur absolu réseau avec Boîtier Bus
Codeur axe creux traversant - Alésage jusqu'à $\varnothing 50,8$ mm
Codeur multitour 13 bits ST / 16 bits MT
CANopen / DeviceNet / Profibus

G1MMH, G2MMH
