

Codeur magnétique absolu monotour BMSH flexible – MAGRES

Profibus-DP, CANopen, DeviceNet, EtherCAT

Particularités

- Codeur monotour robuste jusqu'à 12 Bit
- Système de bus de terrain modulaire
- Montage simple, bornes à vis
- Paramètres du bus réglables par interrupteurs
- Graduation et valeur Preset programmables

Données générales

Tension d'alimentation	10 - 30 V
Consommation max. (sans charge)	typ. 100 mA (pour 24 VDC)
Circuit de sortie	CANopen, DeviceNet, Profibus-DP
Résolution max.	12 Bit (1 pas de mesure = 5' 16")
Limite d'erreur	±1°
Reproductibilité	0,3°
Preset	valeur paramétrable dans la zone de résolution sélectionnée
Adresse	réglable par interrupteurs rotatifs
Vitesse de transmission	réglable par interrupteurs
Sens de rotation	paramétrable, standard: valeurs de position croissantes pour sens de rotation horaire (CW) vu sur flasque)

Données mécaniques

Vitesses max.	12'000 t/min (mécanique) 6'000 t/min (électrique)
Axe creux	ø 12 mm H7 x 20
Moment d'inertie rotor	12 x 10 ⁻⁷ kgm ²
Couple d'utilisaton	typ. 0,93 cNm (3'000 t/min / 20 °C / IP 42)
Durée de vie des roulements	dépend des conditions d'utilisation (typ. 10 ⁹ tours)
Classes de protection max.	axe: IP 65 boîtier: IP 65
Matériau	boîtier: acier coiffe de bus/flasque: aluminium
Poids	env. 480 g



Références de commande

BMSH 58S1N 24C12/00 **G** Codeur de base sans coiffe de bus

BMSH 58S1N 24 **12/00** Codeur complet

Raccordements

D Coiffe de bus avec PG radial (pour Interface **B,D,P**)

E Coiffe de bus avec connecteur M12 radial (pour Interface **E**)

Axes

B2 Axe non traversant 12 mm IP 42 avec bague de serrage

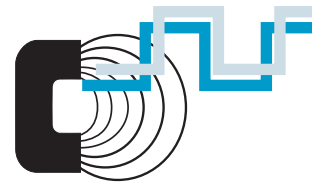
P2 Axe non traversant 12 mm IP 65 avec bague de serrage

Interfaces

B CANopen
D DeviceNet
P Profibus-DP
E EtherCAT

Conditions ambiantes

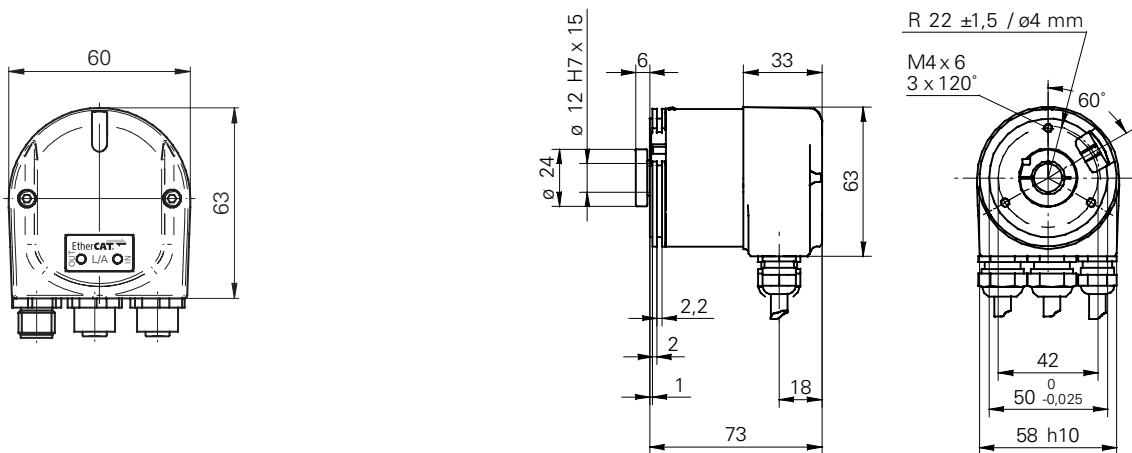
Plage de température	-20...+85 °C
Humidité (ambiante)	max. 95% d'humidité relative sans condensation
Vibration	IEC 60068-2-6 (≤ 100 m/s ² / 10 - 2'000 Hz)
Choc	IEC 60068-2-27 (≤ 500 m/s ² / 11 ms)
Protection contre les parasites	EN 61000-6-2
Rayonnement	EN 61000-6-3



Profibus-DP, CANopen, DeviceNet, EtherCAT

Dimensions

-E Coiffe de bus

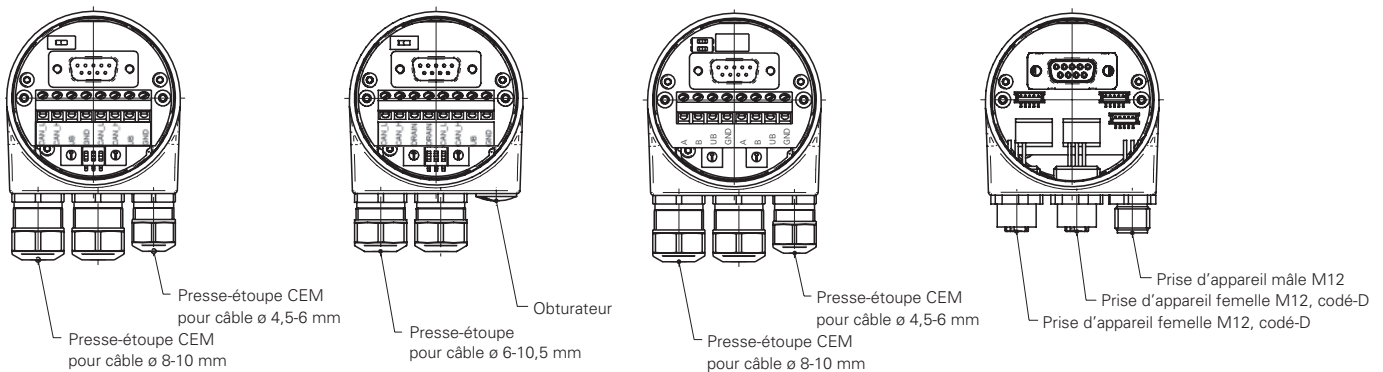


-B Coiffe de bus

-D Coiffe de bus

-P Coiffe de bus

-E Coiffe de bus



Accessoires

Kit bride de serrage	No de com. 110616	Câble EtherCAT confectionné (connecteur/connecteur)	
Goupille de maintien	No de com. 107540	M12 droit, 5m	No de com. 160565
Ressort de maintien ¹⁾	No de com. 109520	Embouts d'axes et accouplements	voir chapitre Accessoires
Kit de fixation par un ressort à lames	No de com. 136635	CD-ROM avec fichiers GSD/EDS/XML et manuels	No de com. 147362
Coiffe de bus pour Profibus-DP	No de com. 140831	Kit bague de serrage pour arbre creux de 12 mm	No de com. 142556
CANopen	No de com. 140832		
DeviceNet	No de com. 140833		
EtherCAT	No de com. 159110		
	voir chapitre Accessoires		

¹⁾ Ce codeur est livré avec un ressort de maintien collé.