

Codeurs absolus réseau avec Boîtier Bus

Haute résolution - Axe sortant

Codeur optique monotour 18 bits

GBAMW



GBAMW

Points forts

- Codeur multitour / Version Boîtier Bus
- Détection optique
- Résolution totale jusqu'à 18 bits
- Bride standard ou synchro
- Haute résistance aux chocs et aux vibrations
- CANopen®/DeviceNet/EtherCAT/EtherNet-IP
SAEJ1939/PROFINET/POWERLINK/Profibus/SSI
- Contrôle de l'évolution du code par le réseau
- Résistant magnétique maximale

Caractéristiques électriques

Alimentation	10...30 VDC
Protection contre l'inversion de polarité	Oui
Courant de service à vide	≤100 mA (24 VDC)
Temps d'initialisation typ.	250 ms après mise tension
Interfaces	CANopen®, DeviceNet, EtherCAT, EtherNet/IP, Profibus, PROFINET, POWERLINK, SAE J1939, SSI
Fonction	Monotour
Adresse de l'esclave	Commutateurs dans le Boîtier Bus
Nombre de pas par tour	≤262144 / 18 bits
Précision absolue	±0,01 °
Principe de détection	Optique
Code	Binaire
Sens d'évolution du code	Programmable CW/CCW
Immunité	DIN EN 61000-6-2
Emission	DIN EN 61000-6-4
Paramètres programmables	Nombre de pas par tour Préréglage Mise à l'échelle Sens de rotation
Fonction de diagnostic	Défauts de paramétrage
LED Diagnostic	Intégrée dans le Boîtier Bus
Certificat	Certification UL/E63076

Caractéristiques mécaniques

Taille (bride)	ø58 mm
Type d'axe	ø10 mm axe (bride standard) ø6 mm axe (bride synchro)
Bride	Bride standard ou synchro
Protection DIN EN 60529	IP 54 (sans joint), IP 65 (avec joint)
Vitesse de rotation	≤10000 t/min (mécanique) ≤6000 t/min (électrique)
Accélération	≤1000 U/s ²
Couple de démarrage	≤0,015 Nm (+25 °C, IP 54) ≤0,03 Nm (+25 °C, IP 65)
Moment d'inertie rotor	20 gcm ²
Charge	≤20 N axiale ≤40 N radiale
Matières	Boîtier: acier Bride: aluminium Boîtier Bus: zinc
Température d'utilisation	-25...+85 °C -40...+85 °C (Option)
Humidité relative	95 % sans condensation
Résistance	DIN EN 60068-2-6 Vibrations 10 g, 16-2000 Hz DIN EN 60068-2-27 Choc 200 g, 6 ms
Poids	600 g
Raccordement	Boîtier Bus

Codeurs absolus réseau avec Boîtier Bus

Haute résolution - Axe sortant
Codeur optique monotour 18 bits

GBAMW

Références de commande

GBAMW.

	20	
--	----	--

Liaison série

3P32	Profibus-DPV0/Presse-étoupe
3PA2	Profibus-DPV0 / Con. M12
3V32	Profibus-DPV2/Presse-étoupe
3VA2	Profibus-DPV2 / Con. M12
3EA2	PROFINET / Connec. M12
EPA6	EtherCAT / Connecteur M12
8EA2	EtherNet/IP / Connec. M12
5EA4	POWERLINK / Connec. M12
5P32	CANopen® / Presse-étoupe
5PA2	CANopen® / Connecteur M12
8P22	DeviceNet / Presse-étoupe
8PA2	DeviceNet / Connecteur M12
2PA2	SSI / Connecteur M12
5B32	SAEJ1939 / Presse-étoupe
5BA2	SAEJ1939 / Connec. M12

Bride / Axe plein

0	Bride standard / ø10 mm, IP 54
A	Bride standard / ø10 mm, IP 65
1	Synchro / ø6 mm, IP 54
B	Synchro / ø6 mm, IP 65

La documentation sur le paramétrage des codeurs et les fichiers GSD/EDS/XML se trouvent sur le CD documentations réseaux, réf. Z 150.022.

Accessoires

Connecteurs et câbles

11034355	Connecteur mâle M12, 4 points, duplex, codage D, câble 5 m (Z 185.E05)
11034304	Connecteur femelle M12, 8 points, droit, câble 2 m (Z 174.003)
11034305	Connecteur femelle M12, 8 points, droit, câble 5 m (Z 174.005)

Accessoires de montage

10117669	Excentrique pour codeur (Z 119.006)
10141255	Bague d'adaptation, transformer une bride standard en synchro (Z 119.013)
10117667	Embase de fixation pour codeur à bride synchro (Z 119.015)
10125051	Equerre de fixation pour codeur à bride standard (M3) (Z 119.017)
10158124	Enroulement pour codeur ø58 mm à bride synchro (Z 119.035)
10141132	Accouplement flexible D1=6 / D2=10 (Z 121.C01)

Accessoires de programmation

10146710	CD docs réseaux + fichiers GSD/EDS/XML (Z 150.022)
11034193	Kit câbles de programmation et d'alimentation pour codeur à sortie série SSI (Z 139.008)

Codeurs absolus réseau avec Boîtier Bus

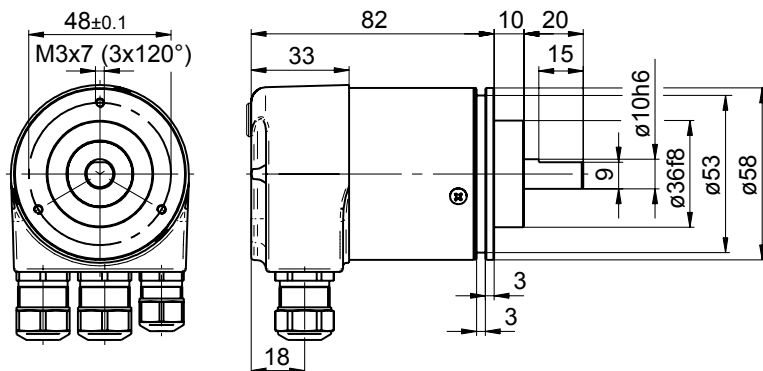
Haute résolution - Axe sortant

Codeur optique monotour 18 bits

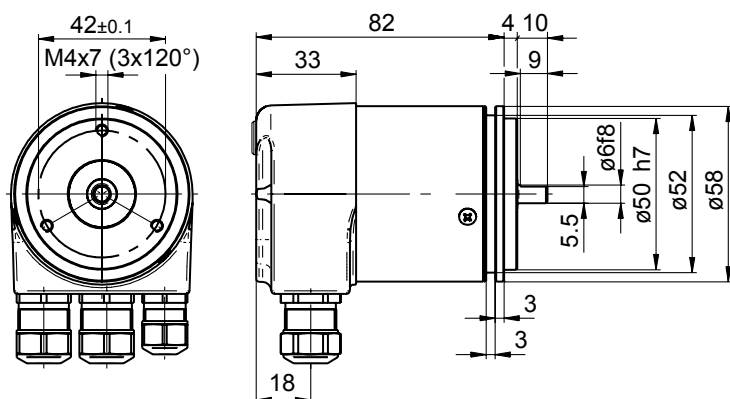
GBAMW

Dimensions

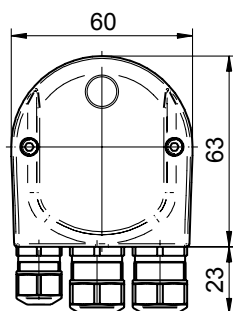
GBAMW - bride standard



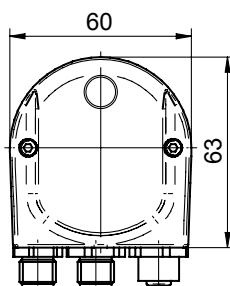
GBAMW - Bride synchro



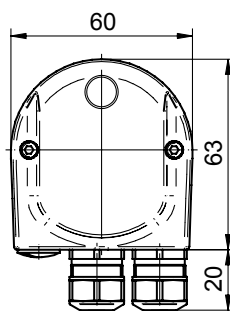
Profibus-DP/CANopen®



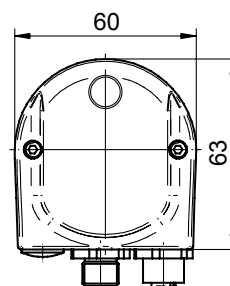
Profibus-DP - M12



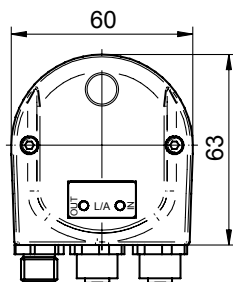
DeviceNet



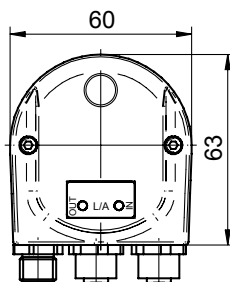
CANopen®/DeviceNet M12



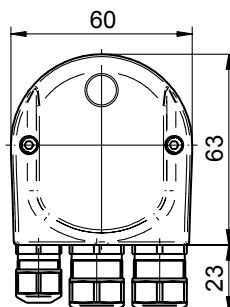
EtherCAT/EtherNet-IP



PROFINET/POWERLINK



SAEJ1939



SAEJ1939 - M12

