

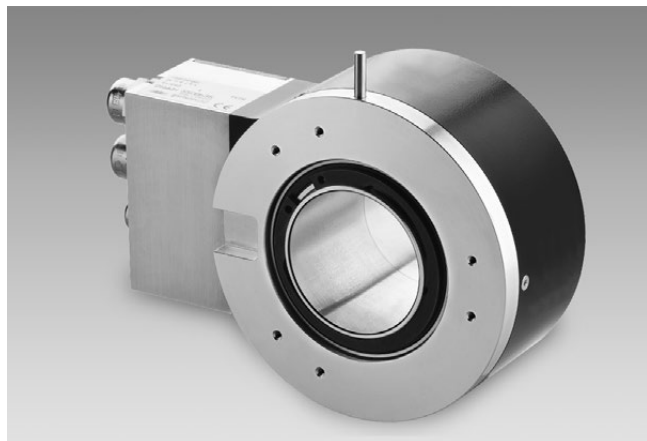
# Codeurs absolus réseau avec Boîtier Bus

Axe creux traversant jusqu'à  $\varnothing 50,8$  mm

Codeur optique multitour 13 bits ST / 16 bits MT

CANopen® / DeviceNet / Profibus

## G2MMH



G2MMH

### Caractéristiques électriques

Alimentation	10...30 VDC
Protection contre l'inversion de polarité	Oui
Courant de service à vide	$\leq 100$ mA (24 VDC)
Temps d'initialisation typ.	250 ms après mise tension
Interfaces	CANopen®, DeviceNet, Profibus-DP V0
Fonction	Multitour
Adresse de l'esclave	Commutateurs dans le Boîtier Bus
Nombre de pas par tour	$\leq 8192$ / 13 bits
Nombre de tours	$\leq 65536$ / 16 bits
Précision absolue	$\pm 0,025^\circ$
Principe de détection	Optique
Code	Binaire
Sens d'évolution du code	Programmable CW/CCW
Immunité	DIN EN 61000-6-2
Emission	DIN EN 61000-6-4
Paramètres programmables	Nombre de pas par tour Nombre de tours Préréglage Mise à l'échelle Sens de rotation
Fonction de diagnostic	Défauts de paramétrage Défaut multitour
LED Diagnostic	Intégrée dans le Boîtier Bus
Certificat	Certification UL/E63076

### Points forts

- Codeur multitour / Version Boîtier Bus
- Détection optique
- Résolution: monotour 13 bits, multitour 16 bits
- Axe creux traversant  $\varnothing 50,8$  mm
- Nombreuses possibilités de montage
- Résolution, vitesse et adresse programmables
- Contrôle de l'évolution du code par le réseau

### Option

- Boîtier Bus avec sortie série SSI

### Caractéristiques mécaniques

Taille (bride)	$\varnothing 116$ mm
Type d'axe	$\varnothing 50,8$ mm (traversant)
Protection DIN EN 60529	IP 54, IP 65 (option)
Vitesse de rotation	$\leq 2000$ t/min (mécanique) $\leq 6000$ t/min (électrique)
Couple de démarrage	$\leq 0,5$ Nm (+25 °C)
Moment d'inertie rotor	11000 gcm <sup>2</sup>
Matières	Boîtier: aluminium Bride: aluminium Boîtier Bus: aluminium
Température d'utilisation	-25...+85 °C -40...+85 °C (Option)
Humidité relative	95 % sans condensation
Résistance	DIN EN 60068-2-6 Vibrations 10 g, 16-2000 Hz DIN EN 60068-2-27 Choc 200 g, 6 ms
Poids	1200 g
Raccordement	Boîtier Bus

# Codeurs absolus réseau avec Boîtier Bus

Axe creux traversant jusqu'à  $\varnothing 50,8$  mm

Codeur optique multitour 13 bits ST / 16 bits MT

CANopen® / DeviceNet / Profibus

**G2MMH**

## Références de commande

G2MMH. 

	20	
--	----	--

		<u>Liaison série</u>
	3P32	Profibus-DPV0/Presse-étoupe
	5P32	CANopen® / Presse-étoupe
	8P22	DeviceNet / Presse-étoupe
		<u>Axe creux traversant</u>
2		$\varnothing 50,8$ mm, pige 15 mm
3		$\varnothing 50$ mm, pige 15 mm

La documentation sur le paramétrage des codeurs et les fichiers GSD/EDS/XML se trouvent sur le CD documentations réseaux, réf. Z 150.022.

## Accessoires

### Accessoires de montage

11034095	Caoutchouc de blocage en rotation (18,5 mm) (Z 119.037)
11034096	Equerre anti-rotation, livrée avec 2 vis + rondelles M5 (Z 119.039)
11034097	Pige anti-rotation M5 à visser (Z 119.040)
10139345	Caoutchouc anti-rotation pour codeurs avec pige 15 mm (Z 119.041)
10147837	Ressort anti-rotation pour montage à une côté, longueur 35 mm (Z 119.050)

### Accessoires de programmation

10146710	CD docs réseaux + fichiers GSD/EDS/XML (Z 150.022)
----------	--

# Codeurs absolus réseau avec Boîtier Bus

Axe creux traversant jusqu'à  $\varnothing 50,8$  mm

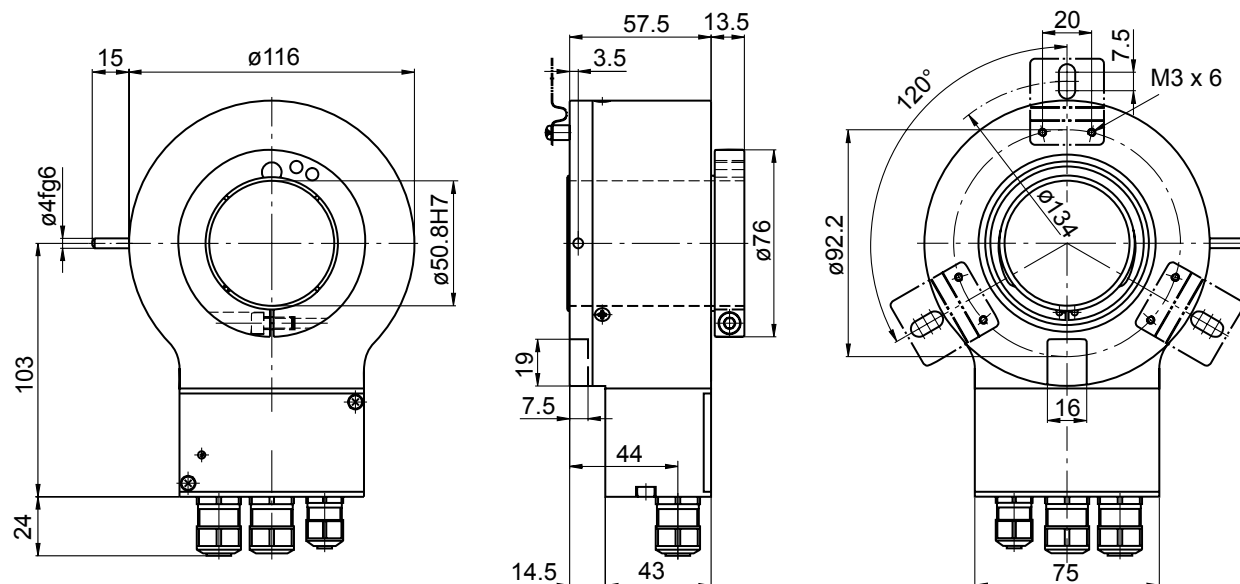
Codeur optique multitour 13 bits ST / 16 bits MT

CANopen® / DeviceNet / Profibus

## G2MMH

### Dimensions

G2MMH - CANopen®, Profibus



Boîtier Bus DeviceNet

