

EN580C.ML-T - Profibus-DPV0

Axe creux traversant

Codeur optique multitour jusqu'à 21 bits ST / 16 bits MT

Vue d'ensemble

- Codeur multitour / Version Boîtier Bus
- Détection optique
- Résolution: monotour 21 bits (défaut: 13 bits), multitour 16 bits (défaut: 16 bits)
- Résolution totale jusqu'à 31 bits
- Axe creux traversant
- Interface: Profibus-DPV0
- Contrôle de continuité interne avec information de diagnostic par le réseau
- Résistant magnétique maximale
- Facteur de transmission réglable par compteur / dénominateur



Image similaire

Caractéristiques techniques

Caractéristiques électriques

Alimentation	8...30 VDC
Protection contre l'inversion de polarité	Oui
Courant de service à vide	≤100 mA (24 VDC)
Temps d'initialisation typ.	180 ms après mise tension
Interface	Profibus-DPV0
Fonction	Multitour
Adresse de l'esclave	Commutateurs dans le Boîtier Bus
Nombre de pas par tour	≤2097152 / 21 bits
Nombre de tours	≤65536 / 16 bits
Précision absolue	±0,01 °
Principe de détection	Optique
Code	Binaire
Immunité	EN 61000-6-2
Emission	EN 61000-6-3
Paramètres programmables	Nombre de pas par tour Nombre de tours Préréglage Mise à l'échelle Sens de rotation Facteur de transmission
Fonction de diagnostic	Défauts de paramétrage Défaut multitour Nombre d'heures de fonctionnement
LED Diagnostic	Intégrée dans le Boîtier Bus
Certificat	Certification UL/E217823

Caractéristiques mécaniques

Taille (bride)	ø58 mm
Type d'axe	ø12 mm (traversant) ø14 mm (traversant)
Protection EN 60529	IP 54 (sans joint) IP 65 / IP 67 (avec joint)
Vitesse de rotation	≤6000 t/min (+25 °C)
Accélération	≤1000 U/s ²
Couple de démarrage	≤0,04 Nm (+25 °C, IP 54) ≤0,06 Nm (+25 °C, IP 65 / IP 67)
Jeu axe moteur admissible	± 0,2 mm (axial offset) ≤ 0,1 mm (radial offset) ≤ 0,1 mm (rotondité)
Matière	Boîtier: aluminium Bride: aluminium Boîtier Bus: aluminium Axe: inox
Température d'utilisation	-25...+85 °C (Voir remarques générales)
Humidité relative	95 % sans condensation
Résistance	EN 60068-2-6 Vibrations ±0,75 mm - 10-58 Hz, 10 g - 58-2000 Hz EN 60068-2-27 Choc 200 g, 3 ms
Poids	500 g
Raccordement	Sorties presse-étoupe Embase mâle 3xM12

Option

- Avec pige anti-rotation (MTQ003)

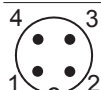
Remarques générales

Pour une définition thermique précise, l'auto-échauffement dépend des conditions environnementales, de l'électronique et de la tension d'alimentation. Si le codeur est utilisé dans des conditions proches des valeurs maximales, la température réelle doit être mesurée sur la bride du codeur.

Affectation des bornes

Connecteur M12 (mâle), 4 points, codifié A

1	+Vs	+U alimentation codeur 8...30 VDC
3	0 V	0 V alimentation codeur



Connecteur M12 (mâle / femelle), 5 points, codifié B

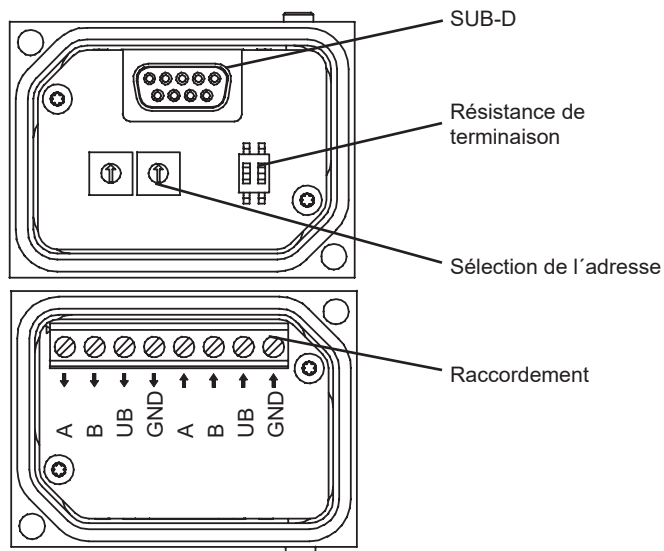
2	A	Entrée négative
4	B	Entrée positive



Les bornes de même fonction sont reliées entre elles dans le boîtier bus. Courant max. 1 A pour les bornes d'alimentation codeur Vs et 0V.

Vue interne du Boîtier Bus

Presses-étoupe

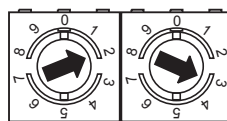


Résistance de terminaison



Les deux ON = résistances en service
Les deux OFF = résistances hors service
Défaut: OFF

Sélection de l'adresse



A l'aide de 2 commutateurs rotatifs.
Exemple: adresse 23

Défaut: 00

Caractéristiques Profibus-DP

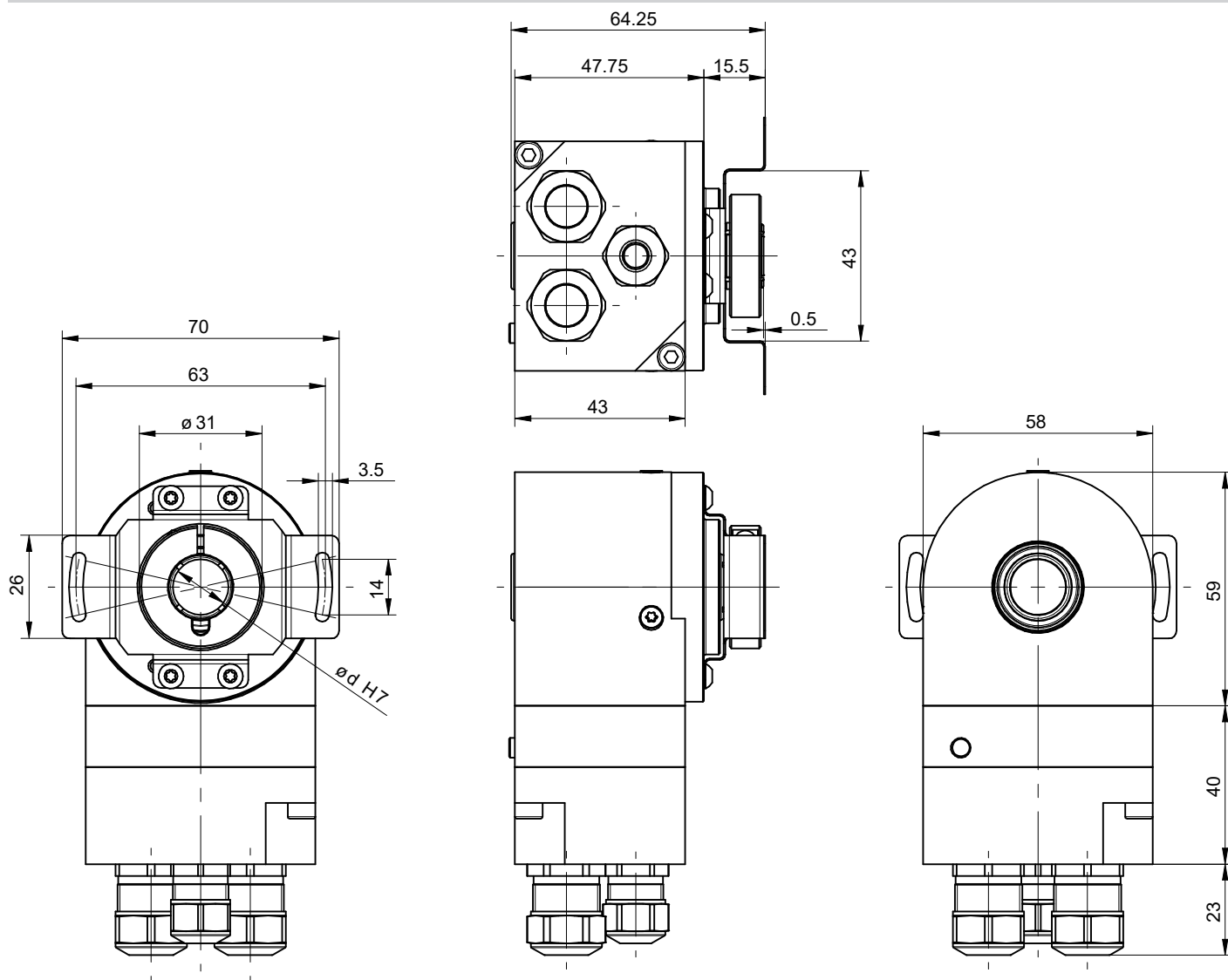
Protocole	Profibus-DPV0
Profil	Device Class 1 et 2
Echange cyclique	Communication selon DPV0
Entrées	Valeur de position. Signal de vitesse supplémentaire paramétrable
Sorties	Valeur Preset
Preset	Cette fonction permet de positionner le codeur à une valeur spécifique correspondant par exemple à la position d'un axe.
Sens	Sélection du sens de rotation de l'axe codeur pour lequel l'évolution du code fourni par le codeur est croissante.
Scaling	Programmation de la résolution au tour du codeur et de la résolution totale (valeur = résolution au tour x nombre de tours).
Facteur de transmission	Réglable par compteur / dénominateur.
Diagnostic	Erreur de paramétrage Surveillance du détecteur multitours Compteur horaire lisible

EN580C.ML-T - Profibus-DPV0

Axe creux traversant

Codeur optique multitour jusqu'à 21 bits ST / 16 bits MT

Dimensions



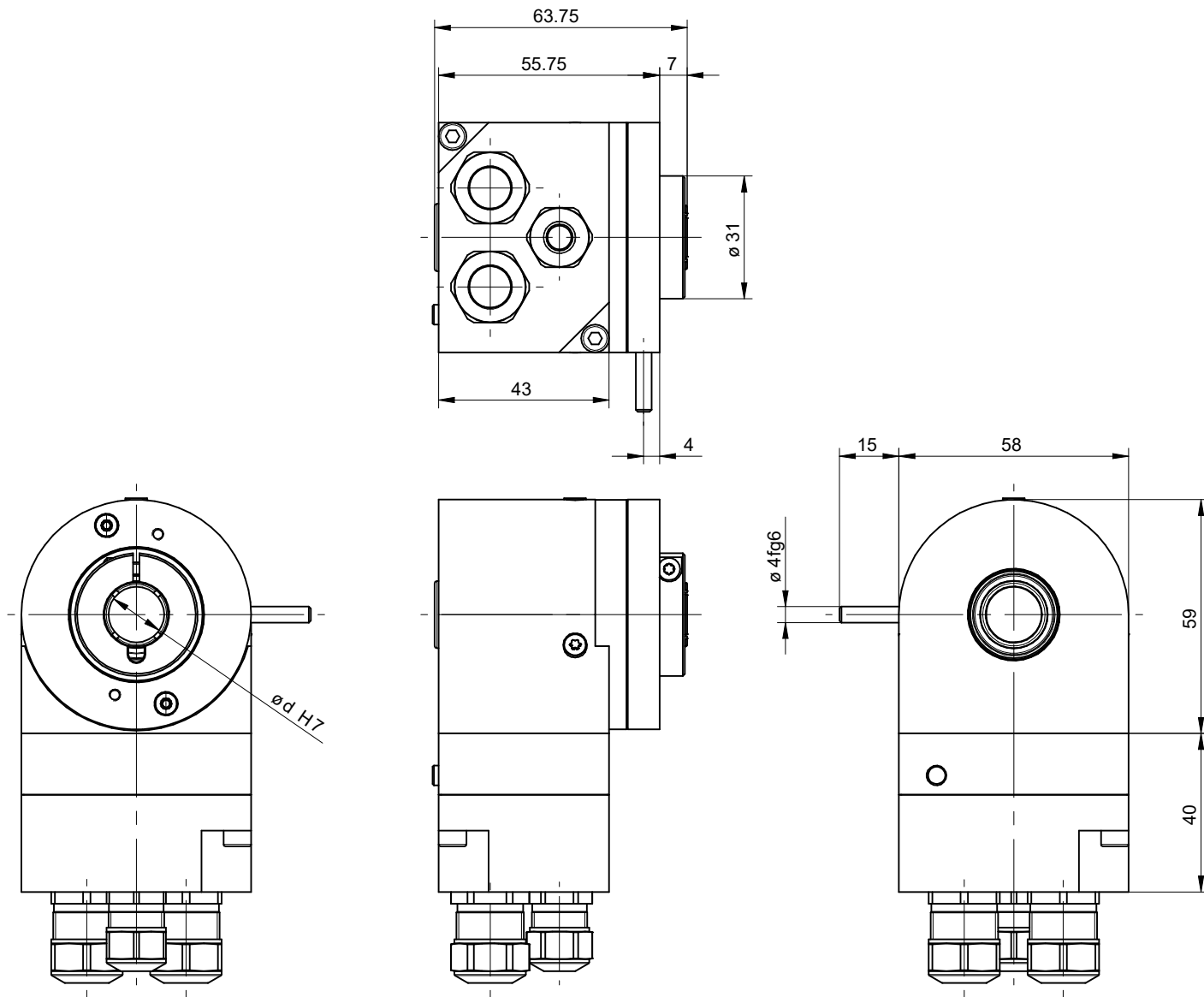
EN580C.ML-T - presse-étoupe, ressorts anti-rotation, bague de serrage concentrique côté bride

EN580C.ML-T - Profibus-DPV0

Axe creux traversant

Codeur optique multitour jusqu'à 21 bits ST / 16 bits MT

Dimensions



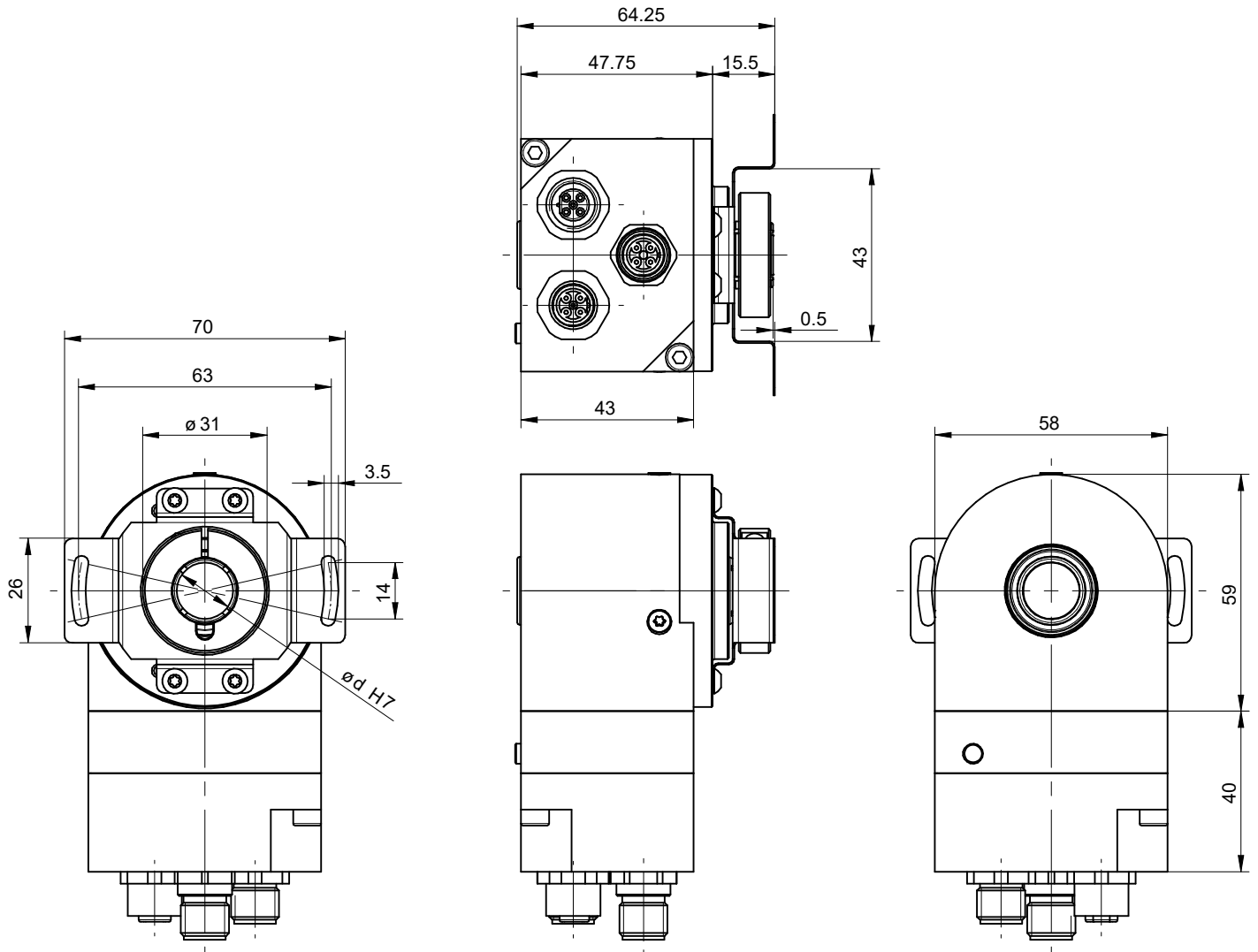
EN580C.ML-T - presse-étoupe, option MTQ003: pige anti-rotation, bague de serrage concentrique côté bride

EN580C.ML-T - Profibus-DPV0

Axe creux traversant

Codeur optique multitour jusqu'à 21 bits ST / 16 bits MT

Dimensions



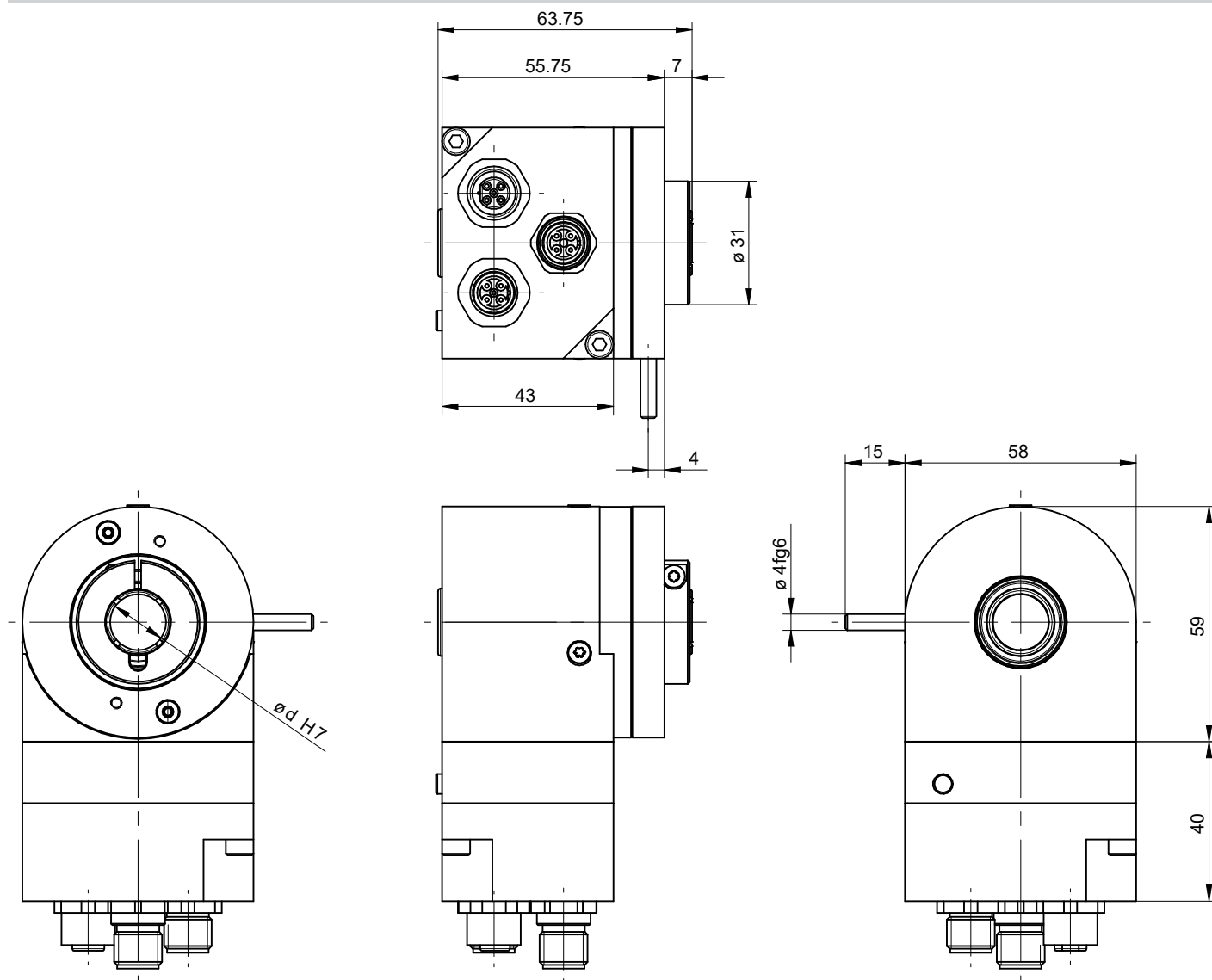
EN580C.ML-T - 3xM12, ressorts anti-rotation, bague de serrage concentrique côté bride

EN580C.ML-T - Profibus-DPV0

Axe creux traversant

Codeur optique multitour jusqu'à 21 bits ST / 16 bits MT

Dimensions



EN580C.ML-T - 3xM12, option MTQ003: pige anti-rotation, bague de serrage concentrique côté bride

EN580C.ML-T - Profibus-DPV0

Axe creux traversant

Codeur optique multitour jusqu'à 21 bits ST / 16 bits MT

Référence de commande

	EN	580	C	.	M	L	-	T	N	##	.	#	##	PB	.	21	16	0	.	H
Produit																				
Codeur	EN																			
Série																				
580		580																		
Focus																				
Boîtier bus			C																	
Fonction																				
Multitour					M															
Détection																				
Optique						L														
Type d'axe																				
Axe creux traversant								T												
Bride (Axe creux traversant)																				
Sans ressort anti-rotation									N											
Axe creux traversant																				
ø12 mm, bague de serrage coté bride										12										
ø14 mm, bague de serrage coté bride										14										
Indice de protection																				
Bride: IP 54, Boîtier: IP 65													G							
IP 65, IP 67													H							
Raccordement																				
Boîtier Bus, 3xM12 radial														H1						
Boîtier bus, 3x presse-étoupe														H2						
Alimentation / interface																				
8...30 VDC, PROFIBUS-DPV0														PB						
Résolution Monotour																				
21 Bits																21				
Résolution Multitour																				
16 Bits																	16			
Résolution supplémentaire																				
Pas d'option																			0	
Température d'utilisation																				
-25...+85 °C																				H

Accessoires

Accessoires de montage

10139345	Caoutchouc anti-rotation pour codeurs avec pige 15 mm (Z 119.041)
11721627	Stator anti-rotation à 2 bras (kit de montage 207)