

# Coiffe de bus EtherCAT pour codeurs

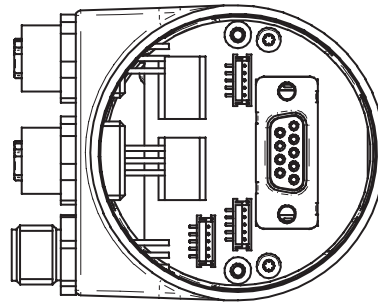
**BPSV, BPMV, BEMV,  
BMSH 58, BMMH 58,  
BOSH 58, BOMH 58**

**EtherCAT** 

## Particularités – EtherCAT

Protocole de bus EtherCAT	
Profil Profibus	CoE (CANopen over EtherCAT) DSP406
Adresse	attribution automatique de l'adresse
Caractéristiques	- 100 MBaud Ethernet - Distributed-Clock pour synchronisation précise. L'appareil peut être configuré comme „Reference Clock“ - Type Time-Stamp-Data
Données du processus	- valeur de position - mises en garde - temps du système

## Boîtier coiffe de bus EtherCAT



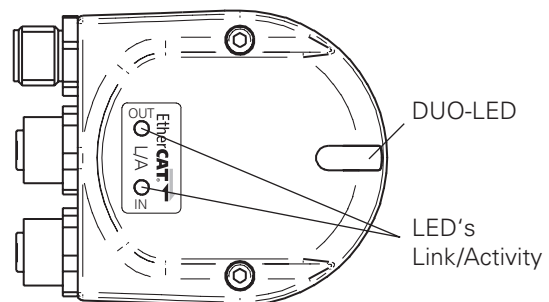
## Repérage du connecteur mâle M12

Connecteur	Raccordement	Couleurs	Description
Pin 1	UB	brun	Tension d'alimentation
Pin 2	n.c.	blanc	non connecté
Pin 3	GND	bleu	connexion masse
Pin 4	n.c.	noir	non connecté

Codé -A



## Coiffe de bus



## Repérage du connecteur femelle M12

Connecteur	Raccordement	Couleurs	Description
Pin 1	TxD+	jaune	données émises+
Pin 2	RxD+	blanc	données reçues+
Pin 3	TxD-	orange	données émises -
Pin 4	RxD-	bleu	données reçues-

Codé -D



## Références de commande

Coiffe de bus pour EtherCAT	No de com. 159110
-----------------------------	-------------------

## Accessoires

Câble EtherCAT confectionné (connecteur/connecteur) M12 droit, 5m	No de com. 160565
--	-------------------