

Codeur absolu monotour à axe creux

BPSV flexible – ProCoder

Profibus-DP, CANopen, DeviceNet

Particularités

- Codeur monotour de résolution 13 Bit
- Bus de réseau modulaire
- Montage simple, bornes à vis
- Paramètres du bus réglables par interrupteurs
- Graduation et valeur Preset programmables



BPSV58S



BPSV58K

Données générales

Tension d'alimentation	10 - 30 VDC avec protection contre l'inversion de polarité
Consommation max. (sans charge)	100 mA (à 24 VDC)
Codage de signal	binaire
Résolution max.	13 Bit (1 pas de mesure = 2' 38")
Fréquence de chang. de code max.	800 kHz
Limite d'erreur	±0,05°
Preset	valeur paramétrable dans la zone de résolution sélectionnée
Adresse	réglable par interrupteurs rotatifs
Baudrate	réglable par interrupteurs
Sens de rotation	paramétrable, standard: valeurs de positions croissantes pour vu de la flasque et sens de rotation horaire (CW)

Données mécaniques

Vitesse max.	mécanique 10'000 t/min électrique 6'000 t/min
Moment d'inertie rotor	$2 \times 10^{-6} \text{ kgm}^2$
Couple au démarrage	≤ 0,015 Nm
Charge max. sur l'axe	axiale: < 20 N radiale: < 40 N
Durée de vie des roulements	dépend des conditions d'utilisation (typ. 10 ⁹ tours)
Classe de protection max.	axe: IP 65 boîtier: IP 65
Matériau	boîtier: acier flasque/coiffe de bus: aluminium
Poids	env. 600 g

Conditions ambiantes

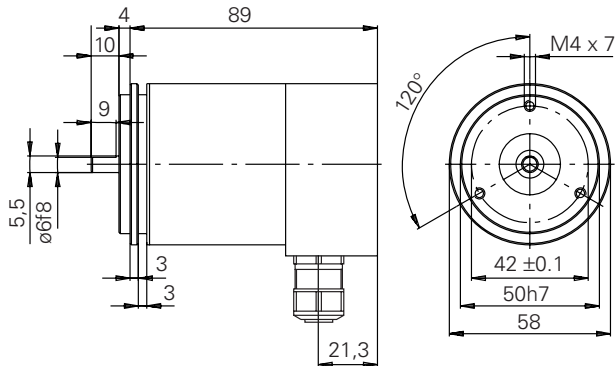
Plage de température	-20...+85 °C
Vibration	DIN EN 60068-2-6 (≤ 200 m/s ² / 16 - 2'000 Hz)
Choc	DIN EN 60068-2-27 (≤ 2'000 m/s ² / 6 ms)
Protection contre les parasites	DIN EN 61000-6-2
Rayonnement	DIN EN 61000-6-4

Profibus-DP, CANopen, DeviceNet

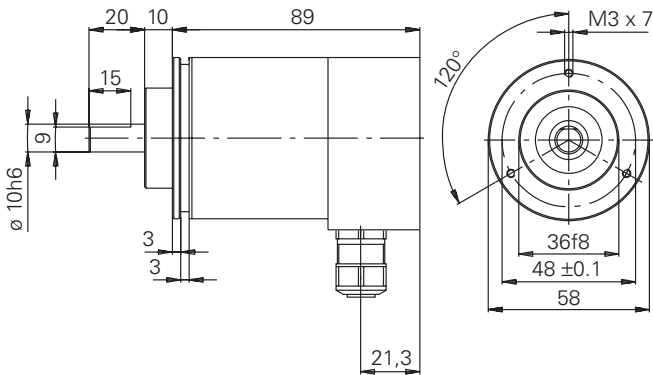


Dimensions

BPSV58S

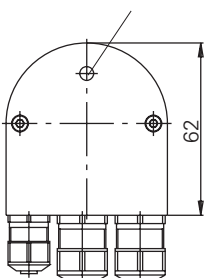


BPSV58K



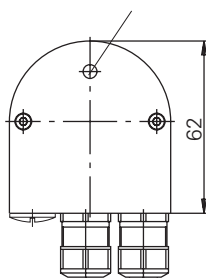
Profibus-DP CANopen

DUO LED
Indication d'état
avec deux couleurs



DeviceNet

DUO LED
Indication d'état
avec deux couleurs



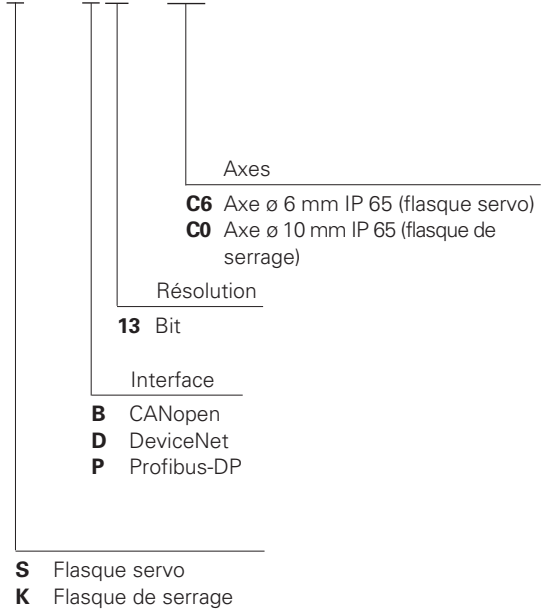
Références de commande

BPSV 58 1P24C13/00 G

Codeur de base
sans coiffe de bus

BPSV 58 1P24 13/00 D

Codeur complet



2

Accessoires

Accouplement à disques à ressort

Perçages 6 mm / 10 mm No de com. 141132

Perçages 6 mm / 6 mm No de com. 141131

Perçages 10 mm / 10 mm No de com. 141133

CD avec fichier GSD/EDS et manuel inclus dans la livraison No de com. 141134

Coiffes de bus pour

Profibus-DP No de com. 140831

CANopen No de com. 140832

DeviceNet No de com. 140833

voir chapitre accessoires

Type BPMV58S Flasque servo

Cloche de montage No de com. 117667

Vis et brides de fixation No de com. 117668

Type BPMV58K Flasque de serrage

Equerre de fixation No de com. 117698