

Codeur magnétique absolu monotour

BMSH – MAGRES

CANopen

Particularités

- Codeur monotour robuste
- Résolution jusqu'à 12 Bit
- Boîtier miniature
- Interface CANopen intégrée
- Graduation et valeur Preset programmables

Données générales

Tension d'alimentation	10 - 30 V
Consommation max. (sans charge)	typ. 100 mA (à 24 VDC)
Circuit de sortie	CAN-Bus, Standard ISO/DIS 11898
Spécification	CAN 2.0B
Protocole/Profils	CANopen/CIA, DS-301 V4.01, DSP-305 V1.0 (LSS), DS-406 V3.0
Code de signal	binaire
Résolution max.	12 Bit (1 pas de mesure = 5' 16")
Limite d'erreur	±1°
Reproductibilité	0,3°
Vitesse transmission max.	1 Mbits/s
Sens de rotation	paramétrable, standard: valeurs de positions croissantes pour vu de la flasque et sens de rotation horaire (CW)

Données mécaniques

Vitesse max.	12'000 t/min
Axe creux	ø 12 mm H7 x 15
Moment d'inertie rotor	12 x 10 ⁻⁷ kgm ²
Couple d'utilisaton	typ. 0,93 cNm (3'000 t/min / 20 °C / IP 42)
Durée de vie des roulements	dépend des conditions d'utilisation (typ. 10 ⁹ tours)
Classe de protection max.	axe: IP 65 boîtier: IP 65
Matériau	boîtier: acier flasque: aluminium
Poids	env. 190 g



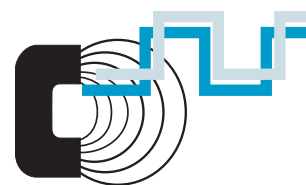
Références de commande

BMSH 42S1N 24B12/00 5

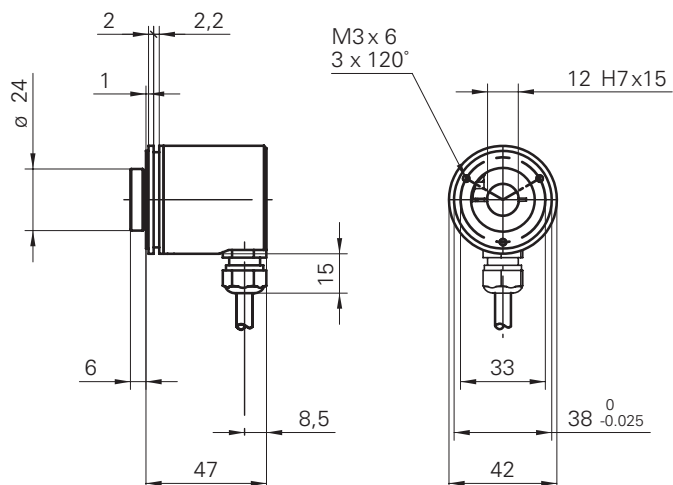
5	Raccordement
5	Câble 1 m radial
	Axes
B2	Embout d'axe 12 mm IP 42 avec bague de serrage
E2	Embout d'axe 12 mm IP 64 avec bague de serrage
	Résolution
12	12 Bit
	Plage de tension, Signal de sortie
24B	CANopen, 10 - 30VDC
	Codage signal
N	Code binaire

Conditions ambiantes

Plage de température	-20...+85 °C
Humidité (ambiante)	max. 95% d'humidité relative sans condensation
Vibration	IEC 60068-2-6 (≤ 100 m/s ² / 10 - 2000 Hz)
Choc	IEC 60068-2-27 (≤ 500 m/s ² / 11 ms)
Protection contre les parasites	EN 61000-6-2
Rayonnement	EN 61000-6-3



Dimensions



Indication

Cotations voir fin de chapitre.

Repérage du câble

Couleurs	Signaux	Description
brun	+Vs	Alimentation
blanc	0 V	Alimentation
vert	CAN_H	Ligne de bus (dominant HIGH)
jaune	CAN_L	Ligne de bus (dominant LOW)
gris	CAN_GND	CAN Ground
rose	n.c.	
bleu	d.u.	(don't use RxD) ne pas utiliser
rouge	d.u.	(don't use RxD) ne pas utiliser
blindage		Boîtier
câble		8 x 0,14 mm ²

Accessoires

Bride de serrage	No de com. 110616
Set - fixation par un ressort à lame	No de com. 138610
Embouts d'axe	voir chapitre accessoires
CD avec fichier EDS et manuel inclus dans la livraison	No de com. 147362