

Codeur absolu multitours magnétique à axe creux

BMMH – MAGRES

DeviceNet

Particularités

- Codeur multitours robuste, résolution jusqu'à:
 - 12 Bit monotour
 - 18 Bit multitours
- Interface DeviceNet intégrée
- Graduation et valeur Preset programmables



Données générales

Tension d'alimentation	10 - 30 VDC
Consommation max. (sans charge)	typ. 100 mA (pour 24 VDC)
Circuit de sortie	CAN-Bus, Standard ISO/DIS 11898
Spécification	CAN 2.0B
Protocole/Profils	DeviceNet/CIA, DS-301 V4.01, DSP-305 V1.0 (LSS), DS-406 V3.0
Code de signal	binaire
Résolutions max. monotour	12 Bit (1 pas de mesure = 5'16")
Résolutions max. multitours	18 Bit (262'144 tours)
Limite d'erreur	±1°
Reproductibilité	0,3°
Vitesse de transmission max.	1 Mbits/s
Mémorisation	avec batterie typ. 19 ans
Sens de rotation	paramétrable, standard: valeurs de position croissantes pour sens de rotation horaire (CW) vu sur flasque

Données mécaniques

Vitesse max.	6'000 t/min
Moment d'inertie	12 x 10 ⁻⁷ kgm ²
Couple d'utilisaton	typ. 0,93 cNm (3'000 t/min / 20 °C / IP 42)
Durée de vie des roulements	dépend des conditions d'utilisation (typ.10 ⁹ tours)
Classe de protection max.	IP 65
Matériau	boîtier: acier flasque: aluminium
Poids	env. 300 g

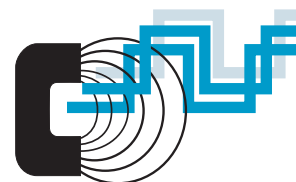
Références de commande

BMMH 58S1N 24D12/16 **F**

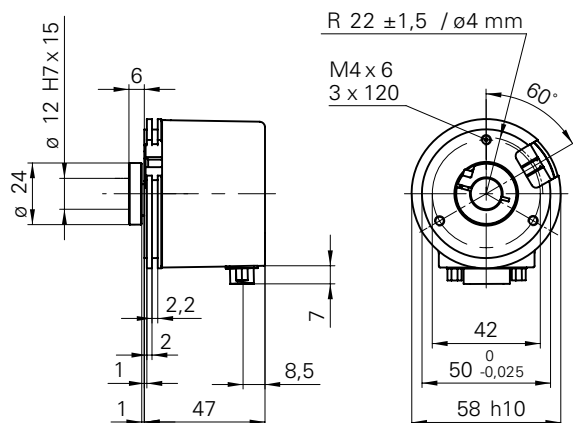
	Raccordement
F	Connecteur Sub - D
	Axes
B2	Axe non traversant 12mm IP 42 avec bague de serrage
P2	Axe non traversant 12mm IP 65 avec bague de serrage
	Résolution multitours
18	18 Bit
	Résolution monotour
12	12 Bit
	Plage de tension, Signal de sortie
24B	10 - 30 VDC, DeviceNet
	Codage signaux
N	Code binaire

Conditions ambiantes

Plage de température	-20...+85 °C
Humidité (ambiante)	max. 95% d'humidité relative
Vibration	IEC 60068-2-6 (≤ 300 m/s ² / 10 - 2'000 Hz)
Choc	IEC 60068-2-27 (≤ 1'000 m/s ² / 6 ms)
Protection contre les parasites	EN 61000-6-2
Rayonnement	EN 61000-6-3



Dimensions



Repérage du connecteur Sub-D

Pin-No	Signaux	Description
1	d.u.	(don't use) ne pas utiliser
2	CAN_L	Ligne de bus (à dominance LOW)
3	CAN_GND	CAN-Ground
4	d.u.	(don't use) ne pas utiliser
5	n.c.	-
6	0 V	Tension d'alimentation
7	CAN_H	Ligne de bus (à dominance HIGH)
8	n.c.	-
9	+Vs	Tension d'alimentation

Accessoires

CD-ROM avec fichiers GSD/EDS/XML et manuels	No de com. 147362
Connecteur femelle coudé Sub-D CAN-Bus	No de com. 145023
Kit bride de serrage	No de com. 110616
Goupille de maintien	No de com. 107540
Ressort de maintien ¹⁾	No de com. 109520
Kit de fixation par un ressort à lames	No de com. 136635
Embouts d'axes et accouplements	voir chapitre accessoires
Kit bague de serrage pour arbre creux de 12 mm	No de com. 142556

¹⁾ Ce codeur est livré avec un ressort de maintien collé.