

Codeur absolu multitours magnétique à axe creux

BMMH – MAGRES

CANopen

Particularités

- Codeur multitours robuste, résolution jusqu'à:
 - 12 Bit monotour
 - 18 Bit multitours
- Interface CANopen intégrée
- Graduation et valeur Preset programmables



Données générales

Tension d'alimentation	10 - 30 VDC
Consommation max. (sans charge)	typ. 100 mA (à 24 VDC)
Circuit de sortie	CAN-Bus, Standard ISO/DIS 11898
Spécification	CAN 2.0B
Protocole/Profils	CANopen/CIA, DS-301 V4.01, DSP-305 V1.0 (LSS), DS-406 V3.0
Code de signal	binaire
Résolutions max. monotour	12 Bit (1 pas de mesure = 5'16")
Résolutions max. multitours	18 Bit (262'144 tours)
Limite d'erreur	±1°
Reproductibilité	0,3°
Vitesse de transmission max. (Baudrate)	1 MBits/s
Mémorisation	avec batterie typ. 19 ans
Sens de rotation	paramétrable, standard: valeurs de positions croissantes pour vu de la flasque MAGRES et sens de rotation horaire (CW)

Données mécaniques

Vitesse max.	6'000 t/min
Axe creux	∅ 12 mm H7 x 15
Moment d'inertie	12 x 10 ⁻⁷ kgm ²
Couple d'utilisaton	typ. 0,93 cNm (3'000 t/min / 20 °C / IP 42)
Durée de vie des roulements	dépend des conditions d'utilisation (typ. 10 ⁹ tours)
Classe de protection max.	axe: IP 65 boîtier: IP 65
Matériau	boîtier: acier flasque: aluminium
Poids	env. 300 g

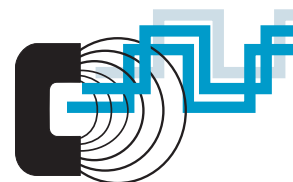
Références de commande

BMMH 58S1N 24B12/18 **F**

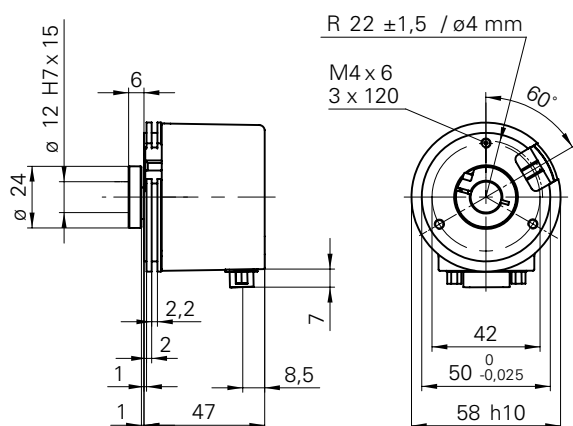
F	Raccordement Connecteur Sub - D
	Axes
B2	En bout d'axe 12 mm IP 42 avec bague de serrage
P2	En bout d'axe 12 mm IP 65 avec bague de serrage
	Résolution multitours
18	18 Bit
	Résolution monotour
12	12 Bit
	Plage de tension, Signal de sortie
24B	CANopen, 10 - 30 VDC
	Codage signal
N	Code binaire

Conditions ambiantes

Plage de température	-20...+85 °C
Humidité (ambiante)	max. 95% d'humidité relative
Vibration	IEC 60068-2-6 (≤ 100 m/s ² / 10 - 2'000 Hz)
Choc	IEC 60068-2-27 (≤ 500 m/s ² / 11 ms)
Protection contre les parasites	EN 61000-6-2
Rayonnement	EN 61000-6-3



Dimensions



Repérage du connecteur Sub-D

Pin-No	Signaux	Description
1	d.u.	(don't use) ne pas utiliser
2	CAN_L	Ligne de bus (à dominance LOW)
3	CAN_GND	CAN-Ground
4	d.u.	(don't use) ne pas utiliser
5	n.c	-
6	0 V	Alimentation
7	CAN_H	Ligne de bus (à dominance HIGH)
8	n.c.	-
9	+Vs	Tension d'alimentation

Accessoires

CD avec fichier EDS et manuel inclus dans la livraison	No de com. 147362
Connecteur Sub-D CAN	No de com. 145023
Bride de serrage	No de com. 110616
Goupille de maintien	No de com. 107540
Ressort de maintien ¹⁾	No de com. 109520
Set - fixation par un ressort à lame	No de com. 136635
Embouts d'axes et accouplements	voir chapitre accessoires

¹⁾ Ce codeur est livré avec un ressort de maintien collé.