

# Codeur absolu multitours magnétique à axe creux

## BMMH – MAGRES

### CANopen

#### Particularités

- Codeur multitours robuste, résolution jusqu'à:
  - 12 Bit monotour
  - 18 Bit multitours
- Boîtier miniature
- Interface CANopen intégrée
- Graduation et valeur Preset programmables



#### Données générales

Tension d'alimentation	10 - 30 V
Consommation max. (sans charge)	typ. 100 mA (à 24 VDC)
Circuit de sortie	CAN-Bus, Standard ISO/DIS 11898
Spécification	CAN 2.0B
Protocole/Profils	CANopen/CIA, DS-301 V4.01, DSP-305 V1.0, DS-406 V3.0
Code de signal	binaire
Résolutions max. monotour	12 Bit (1 pas de mesure = 5'16")
Résolutions max. multitours	18 Bit (262'144 tours)
Limite d'erreur	±1°
Reproductibilité	0,3°
Vitesse de transmission max. (Baudrate)	1 Mbits/s
Mémorisation	avec batterie typ. 19 ans
Sens de rotation	paramétrable, standard: valeurs de positions croissantes pour vu de la flasque <b>MAGRES</b> et sens de rotation horaire (CW)

#### Données mécaniques

Vitesse max.	6'000 t/min
Axe creux	ø 12 mm H7 x 15
Moment d'inertie	12 x 10 <sup>-7</sup> kgm <sup>2</sup>
Couple d'utilisaton	typ. 0,93 cNm (3'000 t/min / 20 °C / IP 42)
Durée de vie des roulements	dépend des conditions d'utilisation (typ. 10 <sup>9</sup> tours)
Classe de protection max.	axe: IP 65 boîtier: IP 65
Matériau	boîtier: acier flasque: aluminium
Poids	env. 190 g

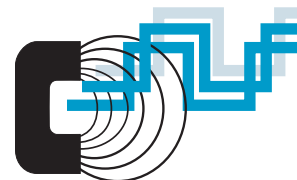
#### Références de commande

**BMMH 42S1N 24B12/18**  **5**

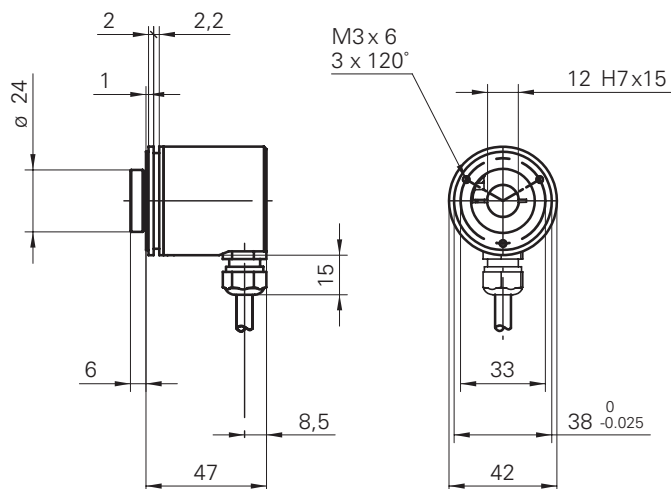
	Raccordement
<b>5</b>	Câble 1 m radial
	Axes
<b>B2</b>	En bout d'axe 12 mm IP 42 avec bague de serrage
<b>P2</b>	En bout d'axe 12 mm IP 65
	Résolution multitours
<b>18</b>	18 Bit
	Résolution monotour
<b>12</b>	12 Bit
	Plage de tension, Signal de sortie
<b>24B</b>	CANopen, 10 - 30 VDC
	Codage signal
<b>N</b>	Code binaire

#### Conditions ambiantes

Plage de température	-20...+85 °C
Humidité (ambiante)	max. 95% d'humidité relative
Vibration	IEC 60068-2-6 (≤ 100 m/s <sup>2</sup> / 10 - 2'000 Hz)
Choc	IEC 60068-2-27 (≤ 500 m/s <sup>2</sup> / 11 ms)
Protection contre les parasites	EN 61000-6-2
Rayonnement	EN 61000-6-3



### Dimensions



### Indication

Cotations voir fin de chapitre.

### Repérage du câble

Couleurs	Signaux	Description
brun	+Vs	Alimentation
blanc	0 V	Alimentation
vert	CAN_H	Ligne de bus (à dominance HIGH)
jaune	CAN_L	Ligne de bus (à dominance LOW)
gris	CAN_GND	CAN Ground
rose	n.c.	-
bleu	d.u.	(don't use) / ne pas utiliser (RxD)
rouge	d.u.	(don't use) / ne pas utiliser (TxD)
câble		8 x 0,14 mm <sup>2</sup>

### Accessoires

Bride de serrage	No de com. 110616
Set - fixation par un ressort à lame	No de com. 138610
CD avec fichier EDS et manuel inclus dans la livraison	No de com. 147362
Embouts d'axes	voir chapitre accessoires