

Codeur absolu à sortie série SSI

Axe sortant - Bride standard ou bride synchro

Codeur monotour 14 bits

GA240, GA241 SSI



GA240 avec bride standard

Points forts

- Codeur monotour à détection optique
- Résolution: 14 bits
- Bride standard ou bride synchro
- Contrôle permanent de l'évolution du code
- Haute tenue aux chocs et vibrations
- Positionnement électrique du zéro

Caractéristiques électriques

Plage d'alimentation	10...30 VDC
Protection contre les courts-circuits	Oui
Consommation à vide	≤50 mA (24 VDC)
Temps d'initialisation	20 ms après mise sous tension
Interface	SSI
Points par tour	16384 / 14 bits
Précision	±0,025 °
Code	Gray ou binaire
Sens d'évolution du code	CW/CCW, sélection par une entrée électrique
Entrées	Horloge SSI V/R, ZERO
Etage de sortie	SSI : Émetteur de ligne RS485 Sorties Défaut : Totem pôle
Choc	DIN EN 61000-6-2
Emission	DIN EN 61000-6-4
Fonction Diagnostic	Auto test Evolution du code
Conformité	Certification UL / E63076

Caractéristiques mécaniques

Boîtier	ø58 mm
Protection	IP 54 sans joint IP 65 avec joint d'étanchéité
Vitesse de rotation	≤10000 t/mn
Moment d'inertie	14,5 gcm ²
Charge	≤20 N axial ≤40 N radial
Matière	Boîtier : aluminium Bride : aluminium
Température d'utilisation	-25...+85 °C -40...+85 °C (option)
Humidité relative	95% sans condensation
Résistance	DIN EN 60068-2-6 Vibration 10 g, 16-2000 Hz DIN EN 60068-2-27 Choc 200 g, 6 ms
Poids	250 g
Raccordement	Embase mâle ou sortie directe par câble

GA240 SSI

Axe	ø10 mm
Bride	Bride standard
Couple	≤0,015 Nm IP 54 ≤0,03 Nm IP 65

GA241 SSI

Axe	ø6 mm
Bride	Bride synchro
Couple	≤0,01 Nm IP 54 ≤0,015 Nm IP 65

Codeur absolu à sortie série SSI

Axe sortant - Bride standard ou bride synchro

Codeur monotour 14 bits

GA240, GA241 SSI

Références de commande

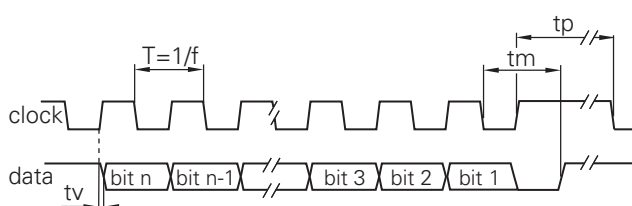
GA240. **05**

		<u>Raccordement</u>
A0		Embase axiale mâle, 12 points
A1		Embase radiale mâle, 12 points
11		Câble 1 m axial
21		Câble 1 m radial
		<u>Alimentation / Sortie</u>
30		10...30 VDC / code Gray 13 bits
32		10...30 VDC / code binaire 13 bits
90		10...30 VDC / code Gray 14 bits
92		10...30 VDC / code binaire 14 bits
		<u>Bride / Axe</u>
0		Standard / ø10 mm, IP 54
A		Standard / ø10 mm + joint, IP 65

GA241. **05**

		<u>Raccordement</u>
A0		Embase axiale mâle, 12 points
A1		Embase radiale mâle, 12 points
11		Câble 1 m axial
21		Câble 1 m radial
		<u>Alimentation / Sortie</u>
30		10...30 VDC / code Gray 13 bits
32		10...30 VDC / code binaire 13 bits
90		10...30 VDC / code Gray 14 bits
92		10...30 VDC / code binaire 14 bits
		<u>Bride / Axe</u>
1		Synchro / ø6 mm, IP 54
B		Synchro / ø6 mm + joint, IP 65

Diagramme SSI



Fréquence d'horloge	62,5...1500 kHz
Période T	40...60 %
Temps de montée tv	150 ns
Temps monostable tm	25 µs + T/2
Temps de pause tp	30 µs

Accessoires

Connecteur et câbles

Z 130.001	Connecteur femelle 12 points, sans câble
Z 130.003	Connecteur femelle avec câble blindé 2 m
Z 130.005	Connecteur femelle avec câble blindé 5 m
Z 130.007	Connecteur femelle avec câble blindé 10 m

Accessoires de montage pour GA240 SSI

Z 119.006	Excentrique pour codeur à bride synchro. Il faut 3 excentriques pour fixer le codeur
Z 119.013	Bague d'adaptation pour transformer une bride standard en bride synchro
Z 119.017	Equerre de fixation pour bride standard
Z 119.025	Bague d'adaptation pour fixer un codeur à bride standard à l'aide d'excentriques

Accessoires de montage pour GA241 SSI

Z 119.006	Excentrique pour codeur à bride synchro. Il faut 3 excentriques pour fixer le codeur
Z 119.015	Embase de fixation pour codeur bride synchro
Z 119.035	Palier pour codeur ø58 mm à bride synchro

Accessoires



Z 119.017
Equerre de fixation



Z 119.015
Embase de fixation



Z 119.035
Palier pour codeur

AUDIN - 8, avenue de la main - 51370 Saint Brice Courcelles
Tel : 03.26.04.20.21 - Fax : 03.26.04.28.20 - Web : <http://www.audin.fr> - Email : info@audin.fr

Codeur absolu à sortie série SSI

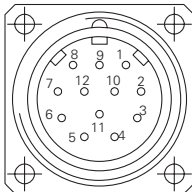
Axe sortant - Bride standard ou bride synchro

Codeur monotour 14 bits

GA240, GA241 SSI

Description du raccordement	
+U et 0V alim.	Alimentation du codeur.
Data + et -	Sorties donnée SSI, Emetteur de ligne selon la norme RS422.
Horloge + et -	Entrées horloge SSI, selon norme RS422, courant de 7 mA sous 5 V. Fréquence d'horloge comprise entre 62,5 kHz et 1 MHz en fonction de la longueur du câble de liaison : f < 400 kHz pour L > 50m, f < 100 kHz pour L > 400m. Temps de pause entre 2 cycles de lecture > 20 ms.
ZERO	Permet le calage à zéro du codeur. Entrée reliée par une résistance de rappel de 10 kΩ. Le calage à zéro du codeur est réalisé en envoyant une impulsion +U alim sur l'entrée ZERO. En fonctionnement normal cette entrée doit être impérativement reliée au 0V. Le temps de réponse de l'entrée est de 50 ms à l'activation et au relâchement.
DATAVALID	Signale un défaut de détection monotour. Sortie NPN, charge 40 mA max.
V/R	Sélection du sens d'évolution du code. Entrée reliée par une résistance de rappel interne de 10 kΩ à +U alim : code croissant pour la rotation de l'axe en sens horaire. En reliant l'entrée au 0V : code croissant pour la rotation de l'axe en sens anti-horaire. L'entrée V/R doit être définitivement positionnée avant le calage à zéro par l'entrée ZERO.

Raccordement		
Borne	Câble	Désignation
1	brun	+U alimentation
2	noir	0V alimentation
3	bleu	Horloge +
4	beige	Data +
5	vert	ZERO
6	jaune	Data -
7	violet	Horloge -
8	brun/jaune	DATAVALID
9	rose	V/R
10	noir/jaune	-
11	-	-
12	-	-



Niveaux électriques	
SSI	
Horloge SSI	Entrées sur photocoupleur
Data SSI	Sorties sur driver RS485
Entrées	
Niveau haut	>0,7 U alimentation
Niveau bas	<0,3 U alimentation
Impédance d'entrée	10 kΩ
Sorties	
	Collecteur ouvert NPN
Niveau bas	<0,5 V (I = 20 mA)
Charge max.	20 mA

Codeur absolu à sortie série SSI

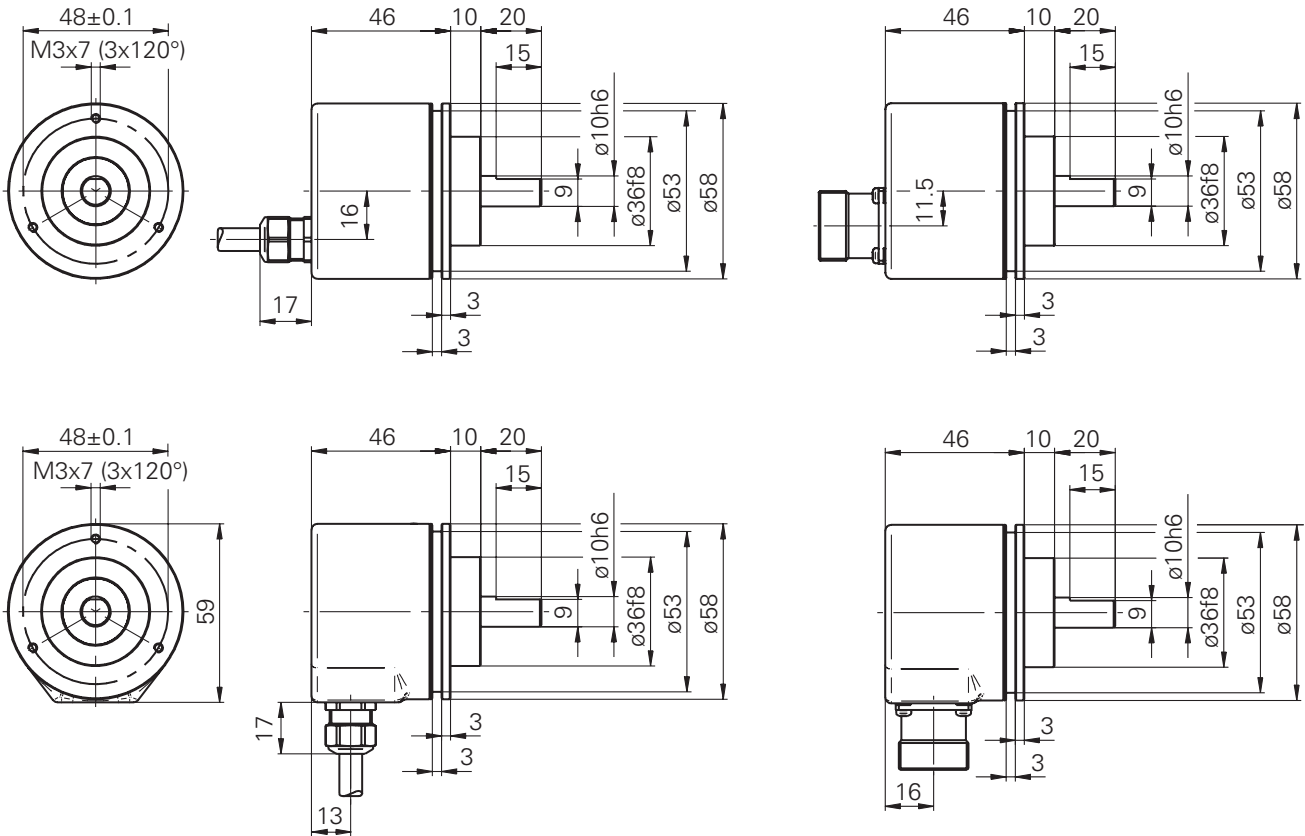
Axe sortant - Bride standard ou bride synchro

Codeur monotour 14 bits

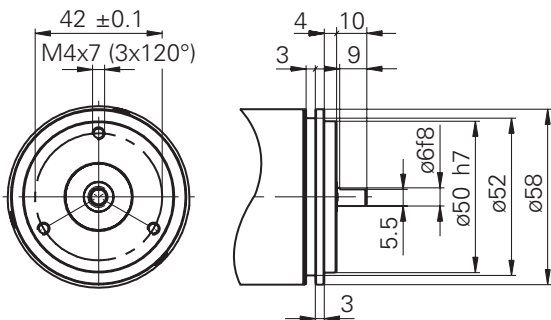
GA240, GA241 SSI

Dimensions

GA240 SSI bride standard



GA241 SSI bride synchro



GA240, GA241 SSI - Connecteur

