

Codeurs absolus à sortie série SSI

Axe sortant - Bride standard - Version Inox

Codeur optique monotour 14 bits

GE244



GE244 avec bride standard

Points forts

- Codeur monotour / SSI
- Version INOX V4A
- Détection optique
- Résolution: jusqu'à 14 bits
- Bride standard
- Haute tenue aux chocs et vibrations
- Positionnement électrique du zéro
- Sorties incrémentales en option
- Joints en Viton résistants aux agents chimiques

Caractéristiques électriques

Alimentation	10...30 VDC
Protection contre l'inversion de polarité	Oui
Courant de service à vide	≤50 mA (24 VDC)
Temps d'initialisation typ.	20 ms après mise tension
Interfaces	SSI, Sorties incrémentales A 90° B (Option)
Fonction	Monotour
Nombre de pas par tour	≤16384 / 14 bits
Précision absolue	±0,025 °
Principe de détection	Optique
Code	Gray ou binaire
Sens d'évolution du code	CW/CCW, sélection via connexion externe
Entrées	SSI Clock V/R inv., ZERO
Etage de sortie	SSI: Linedriver RS485 Sorties diagnostiques: Push-pull Incrémentales: Push-pull ou Emetteur de ligne
Sorties incrémentales	2048 impulsions, A90°B + compléments
Immunité	DIN EN 61000-6-2
Emission	DIN EN 61000-6-4
Fonction de diagnostic	Auto test
Certificat	Certification UL/E63076

Caractéristiques mécaniques

Taille (bride)	ø58 mm
Type d'axe	ø10 mm axe
Bride	Bride standard
Protection DIN EN 60529	IP 67
Vitesse de rotation	≤10000 t/min (mécanique) ≤6000 t/min (électrique)
Couple de démarrage	≤0,03 Nm (+25 °C)
Moment d'inertie rotor	14,5 gcm ²
Charge	≤20 N axiale ≤40 N radiale
Matières	Boîtier: inox 1.4305 ou 1.4404 Bride: inox 1.4305 ou 1.4404
Température d'utilisation	-25...+85 °C -40...+85 °C (Option)
Humidité relative	95 % sans condensation
Résistance	DIN EN 60068-2-6 Vibrations ±0,75 mm - 10-58 Hz 10 g - 58-2000 Hz DIN EN 60068-2-27 Choc 200 g, 6 ms
Poids	600 g
Raccordement	Embase mâle M23, 12 points

Codeurs absolus à sortie série SSI

Axe sortant - Bride standard - Version Inox

Codeur optique monotour 14 bits

GE244

Références de commande

Bride standard

GE244. **A**

Impulsions / Sortie incrémentale

- 05 Sans sortie incrémentale
- 14 2048 impulsions / push-pull
- 16 2048 impulsions / RS422
- 17 2048 périodes / SinCos

Raccordement

- A1 Embase radiale mâle M23, 12 points
- A5 Embase radiale mâle, 12 points, sorties incrémentales 14/16/17

Alimentation / Sortie

- 30 10...30 VDC / code Gray 13 bits
- 32 10...30 VDC / code binaire 13 bits
- 90 10...30 VDC / code Gray 14 bits
- 92 10...30 VDC / code binaire 14 bits

Bride / Axe plein

- A Bride standard / \varnothing 10 mm, IP 67

Codeurs absolus à sortie série SSI

Axe sortant - Bride standard - Version Inox

Codeur optique monotour 14 bits

GE244

Accessoires

Connecteurs et câbles

11034361 Connecteur femelle M23, 12 points, inox, sans câble (Z 189.001)

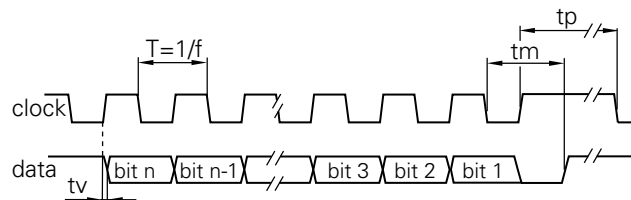
11034362 Connecteur femelle M23, 12 points, inox, câble 10 m (Z 189.007)

Accessoires de montage

10125051 Equerre de fixation pour codeur à bride standard (M3) (Z 119.017)

11191971 Accouplement flexible - Inox D1=10 / D2=10 (Z 121.G03)

Transmission de données



Fréquence d'horloge f 62,5...1500 kHz

Période T 40...60 %

Temporisation tv 150 ns

Temps monostable tm 26 μ s + T/2

Temps de pause tp 30 μ s

Codeurs absolus à sortie série SSI

Axe sortant - Bride standard - Version Inox

Codeur optique monotour 14 bits

GE244

Description du raccordement

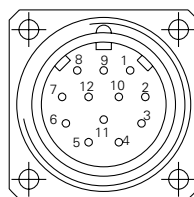
+U et 0V alim.	Alimentation du codeur.
Data + et -	Sorties donnée SSI, Emetteur de ligne selon la norme RS422.
Clock + et -	Entrées SSI Clock, selon norme RS422, courant de 7 mA sous 5 V. Fréquence d'horloge comprise entre 62,5 kHz et 1 MHz en fonction de la longueur du câble de liaison : f < 400 kHz pour L > 50 m, f < 100 kHz pour L > 400 m. Temps de pause entre 2 cycles de lecture > 20 ms.
ZERO	Permet le calage à zéro du codeur. Entrée reliée par une résistance de rappel de 10 kΩ. Le calage à zéro du codeur est réalisé en envoyant une impulsion +U alim sur l'entrée ZERO. En fonctionnement normal cette entrée doit être impérativement reliée au 0V. Le temps de réponse de l'entrée est de 50 ms à l'activation et au relâchement.
$\overline{\text{UBminOK}}$	Niveau «Low» veut indiquer que la tension de service est tombée en dessous de la limite minimum.
$\overline{\text{V/R}}$	Sélection du sens d'évolution du code. Entrée reliée par une résistance de rappel interne de 10 kΩ à +U alim : code croissant pour la rotation de l'axe en sens horaire. En reliant l'entrée au 0V : code croissant pour la rotation de l'axe en sens anti-horaire. L'entrée $\overline{\text{V/R}}$ doit être définitivement positionnée avant le calage à zéro par l'entrée ZERO.
Sorties incrémentales	Sorties 2 voies A 90° B avec compléments.

Affectation des bornes

GE244		
Borne	Câble	Désignation
1	brun	+U alimentation
2	noir	0 V alimentation
3	bleu	Clock+
4	beige	Data+
5	vert	ZERO
6	jaune	Data-
7	violet	Clock-
8	brun/jaune	$\overline{\text{UBminOK}}$
9	rose	$\overline{\text{V/R}}$
10	noir/jaune	-
11-12	-	-

GE244 avec sorties incrémentales

Borne	Câble	Désignation
1	brun	+U alimentation
2	blanc	0 V alimentation
3	bleu	Clock+
4	vert	Data+
5	gris	ZERO
6	jaune	Data-
7	rouge	Clock-
8	rouge/bleu	Voie B inv.
9	rose	$\overline{\text{V/R}}$
10	violet	Voie A inv.
11	noir	Voie A
12	gris/rose	Voie B



Les signaux retour alimentation +U et 0 V sont reliés sur les bornes d'alimentation +U et 0 V. Utiliser des câbles à paires torsadées pour les voies A-A inv., B-B inv. et 0-0 inv.

Codeurs absolus à sortie série SSI

Axe sortant - Bride standard - Version Inox

Codeur optique monotour 14 bits

GE244

Niveaux électriques

SSI

Clock SSI	Entrées sur photocoupleur
Data SSI	Sorties sur driver RS485

Entrées

Niveau haut	>0,7 U alimentation
Niveau bas	<0,3 U alimentation
Impédance d'entrée	10 kΩ

Sorties défauts

NPN-Open Collector – 10 kΩ vers UB interne câbler	
Niveau bas	≤0,5 V (I = 20 mA)
Charge max.	≤40 mA

Sorties incrémentales

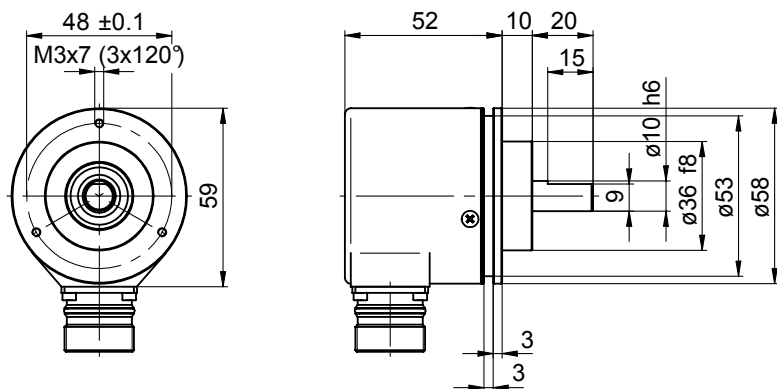
Totem pôle	
Niveau haut	>U alim. -3,5 V (I = -20 mA)
Niveau bas	<0,5 V (I = 20 mA)
Charge max.	20 mA

Sorties incrémentales

Emetteur de ligne	
Niveau haut	>2,5 V (I = -20 mA)
Niveau bas	<0,5 V (I = 20 mA)
Charge max.	20 mA

Dimensions

GE244 - bride standard



GE244 - Connecteur

