

GBA2H

 Axe creux traversant jusqu'à $\varnothing 14$ mm / SSI

Codeur optique monotour jusqu'à 19 bits

Vue d'ensemble

- Haute résolution codeur monotour / SSI
- Détection optique
- Résolution: jusqu'à 19 bits
- Axe creux traversant jusqu'à $\varnothing 14$ mm
- Haute fonctions diagnostics
- Entrée sens de comptage
- Positionnement électrique du zéro
- Sorties incrémentales en option



Caractéristiques techniques

Caractéristiques électriques

Alimentation	10...30 VDC
Protection contre l'inversion de polarité	Oui
Courant de service à vide	≤ 50 mA (24 VDC)
Temps d'initialisation typ.	20 ms après mise tension
Interface	SSI Sorties incrémentales A 90° B (Option)
Fonction	Monotour
Nombre de pas par tour	≤ 524288 / 19 bits
Précision absolue	$\pm 0,01^\circ$
Principe de détection	Optique
Code	Gray ou binaire
Sens d'évolution du code	CW/CCW, sélection via connexion externe
Entrées	SSI Clock V/R inv., ZERO
Etage de sortie	SSI: Linedriver RS485 Sorties incrémentales et sorties Diagnostic
Sorties incrémentales	2048 impulsions, A90°B + compléments
Immunité	EN 61000-6-2
Emission	EN 61000-6-4
Fonction de diagnostic	Auto test

Caractéristiques électriques

Certificat Certification UL/E63076

Caractéristiques mécaniques

Taille (bride)	$\varnothing 58$ mm
Type d'axe	$\varnothing 10...14$ mm (traversant)
Protection EN 60529	IP 54 IP 65 (option)
Vitesse de rotation	≤ 6000 t/min (mécanique) ≤ 6000 t/min (électrique)
Couple de démarrage	$\leq 0,04$ Nm (+25 °C, IP 54)
Moment d'inertie rotor	20 gcm ²
Matière	Boîtier: aluminium Bride: aluminium
Température d'utilisation	-25...+85 °C -40...+85 °C (Option)
Humidité relative	95 % sans condensation
Résistance	EN 60068-2-6 Vibrations $\pm 0,75$ mm - 10-58 Hz 10 g - 58-2000 Hz EN 60068-2-27 Choc 200 g, 6 ms
Poids	400 g
Raccordement	Embase mâle M23, 12 points Câble 1 m

GBA2H

Axe creux traversant jusqu'à $\varnothing 14$ mm / SSI

Codeur optique monotour jusqu'à 19 bits

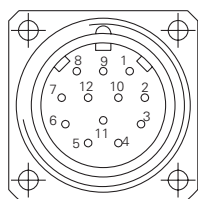
Affectation des bornes

GBA2H

Borne	Câble	Désignation
1	brun	+U alimentation
2	noir	0V alimentation
3	bleu	Clock+
4	beige	Data+
5	vert	Recalage à zéro
6	jaune	Data-
7	violet	Clock-
8	brun/jaune	UBminOK inv.
9	rose	V/R inv.
10-12	-	-

GBA2H avec sorties incrémentales | SinCos

Borne	Câble	Désignation Incrémentales	SinCos
1	brun	+U aliment.	+U aliment.
2	blanc	0 V aliment.	0 V aliment.
3	bleu	Clock+	Clock+
4	vert	Data+	Data+
5	gris	ZERO	ZERO
6	jaune	Data-	Data-
7	rouge	Clock-	Clock-
8	rouge/bleu	Voie B inv.	Cosinus inv.
9	rose	V/R inv.	V/R inv.
10	violet	Voie A inv.	Sinus inv.
11	noir	Voie A	Sinus
12	gris/rose	Voie B	Cosinus



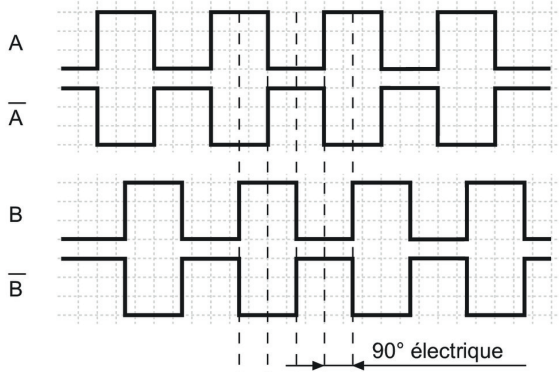
Description du raccordement

+U et 0V alim.	Alimentation du codeur.
Data+/Data-	Sorties donnée SSI différentielle.
Clock+/Clock-	Entrées SSI Clock différentielle. Entrées optocoupleur ou RS422.
ZERO	Entrée de remise à zéro. Permet le calage à zéro du codeur à n'importe position. Le calage est réalisé, après positionnement de l'entrée V/R inv., en mettant l'entrée au +U alimentation pendant un temps ≥ 100 ms. Pour une immunité maximale aux parasites mettre ensuite cette entrée au 0V alimentation.
UBminOK inv.	Niveau «Low» veut indiquer que la tension de service est tombée en dessous de la limite minimum.
V/R inv.	Sélection du sens d'évolution du code. Entrée reliée par une résistance de rappel au +U alimentation, code croissant pour une rotation en sens horaire et vue sur l'axe. En reliant l'entrée au 0V alimentation, le code est croissant pour une rotation en sens antihoraire.
Sorties incrémentales	Sorties 2 voies A 90° B avec compléments.

Signaux de sortie

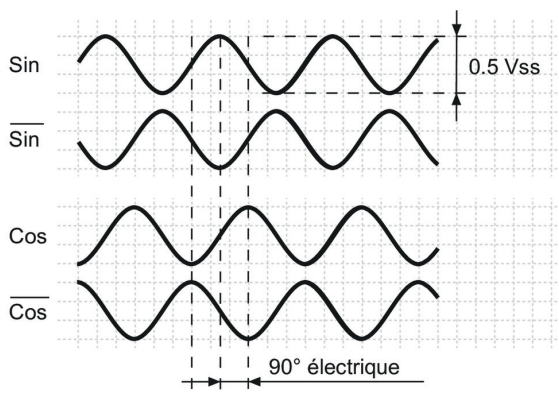
Push-pull et RS422

A avant B pour une rotation sens horaire et vue sur l'axe.



SinCos

Sin avant Cos pour une rotation sens horaire et vue sur l'axe.



Niveaux électriques

SSI

Clock SSI	Entrées sur photocoupleur avec courant de commutation environ 7 mA ou RS422 avec résistance terminale
Data SSI	Sorties sur driver RS485 ou RS422

Entrées

Niveau haut	$>0,7 U$ alimentation
Niveau bas	$<0,3 U$ alimentation
Impédance d'entrée	10 k Ω

Sorties défauts ou

Sorties incrémentales	Totem pôle
Niveau haut	$>U$ alim. -3,5 V (I = -20 mA)
Niveau bas	$<0,5$ V (I = 20 mA)
Charge max.	20 mA

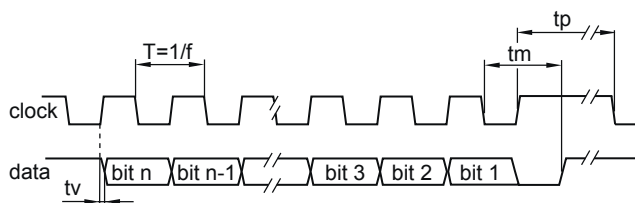
Sorties

	Emetteur de ligne
Niveau haut	$>2,5$ V (I = -20 mA)
Niveau bas	$<0,5$ V (I = 20 mA)
Charge max.	20 mA

Sorties

	SinCos
Niveau	$0,5 V_{cc} \pm 10$ % (Signaux de sortie avant la formation de différence)
Charge max.	10 mA

Diagramme SSI



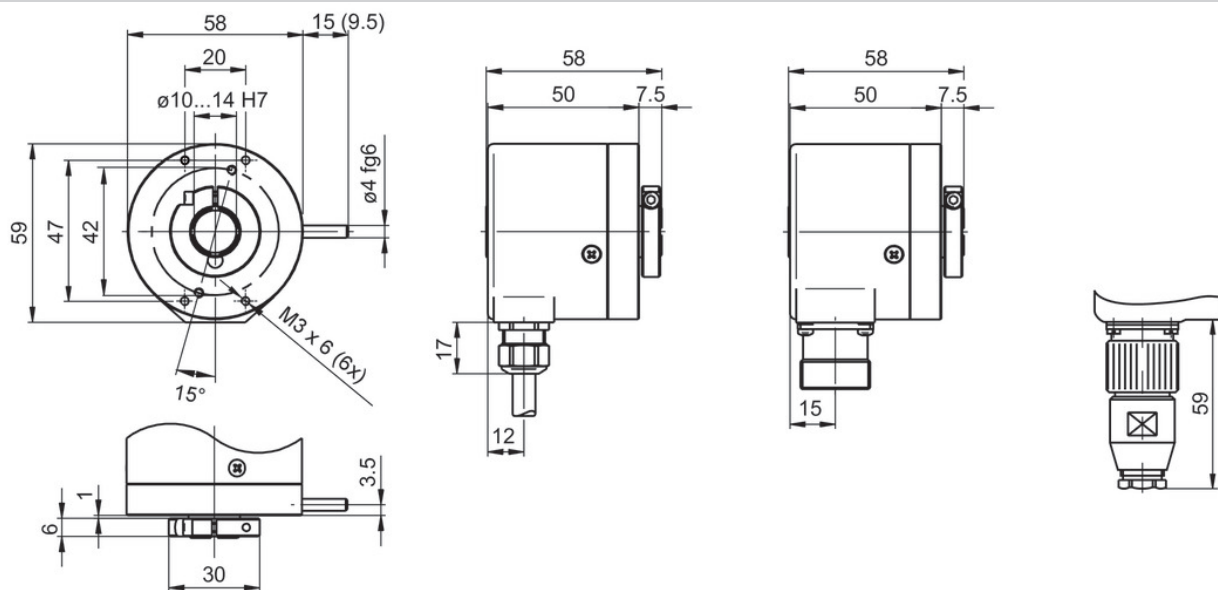
Fréquence d'horloge f	62,5... 1500 kHz
Période T	40...60 %
Temporisation tv	150 ns
Temps monostable tm	26 μ s + T/2
Temps de pause tp	30 μ s

GBA2H

Axe creux traversant jusqu'à $\varnothing 14$ mm / SSI

Codeur optique monotour jusqu'à 19 bits

Dimensions



GBA2H

Axe creux traversant jusqu'à ø14 mm / SSI

Codeur optique monotour jusqu'à 19 bits

Référence de commande

	GBA2H	-	#	###	##	##
Produit	GBA2H					
Axe creux traversant						
ø10 mm, sans pige, IP 54				8		
ø10 mm, pige 15 mm, IP 54				9		
ø12 mm, sans pige, IP 54				0		
ø12 mm, pige 15 mm, IP 54				1		
ø12 mm, pige 9,5 mm, IP 54				B		
ø14 mm, sans pige, IP 54				4		
ø14 mm, sans pige, IP 65				6		
ø14 mm, pige 15 mm, IP 54				5		
ø14 mm, pige 9,5 mm, IP 54				F		
Alimentation / Sortie						
10...30 VDC, code Gray 18 bits						10
5 VDC, code Gray 18 bits						11
10...30 VDC, code binaire 18 bits						12
5 VDC, code binaire 18 bits						13
10...30 VDC, code Gray 17 bits						20
5 VDC, code Gray 17 bits						21
10...30 VDC, code binaire 17 bits						22
5 VDC, code binaire 17 bits						23
10...30 VDC, code Gray 19 bits						30
10...30 VDC, code binaire 19 bits						32
Raccordement						
Câble radiale, 1 m						21
Câble radiale, 1 m, sorties incrémentales						81
Embase M23 radiale, 12 points, contacts mâles, CW						A1
Embase M23 radiale, 12 points, contacts mâles, CW sorties incrémentales						A5
Impulsions/Sortie incrémental						
Sans sortie incrémentale						05
2048 impulsions, push-pull						14
2048 impulsions, RS422						16

Accessoires

Accessoires de montage

11003562	Ressort anti-rotation pour codeur ø58 mm, entraxe 63 mm (Z 119.082)
11034121	Ressort anti-rotation pour codeur ø58 mm, entraxe 68 mm (Z 119.073)
10165157	Ressort anti-rotation pour codeur ø58 mm, entraxe 73 mm (Z 119.072)
11066120	Kit de montage 056
11034106	Ressort anti-rotation pour ventilateur moteur (Z 119.053)
11034123	Ressort anti-rotation pour montage à une côté, longueur 115 mm (Z 119.076)
11098229	Jeu de bagues de serrage 16/30x6 - Inox (Z 119.092)

Accessoires**Connecteurs et câbles**

11034154	Connecteur femelle M23, 12 points, sans câble (Z 130.001)
11034156	Connecteur femelle M23, 12 points, câble 3 m (Z 130.004)
10126594	Connecteur femelle M23, 12 points, câble 5 m (Z 130.005)
10129757	Connecteur femelle M23, 12 points, câble 10 m (Z 130.007)
11042991	Connecteur femelle M23, 12 points, câble 15 m (Z 130.M15)
11034344	Connecteur femelle M23, 12 points, sans câble (incr.) (Z 182.001)
11034345	Connecteur femelle M23, 12 points, câble 2 m (incr.) (Z 182.003)
11034346	Connecteur femelle M23, 12 points, câble 5 m (incr.) (Z 182.005)
11076757	Connecteur femelle M23, 12 points, câble 8 m (incr.) (Z 182.M08)
11034347	Connecteur femelle M23, 12 points, câble 10 m (incr.) (Z 182.007)
11051323	Connecteur femelle M23, 12 points, câble 15 m (incr.) (Z 182.M15)