

Codeur absolu multitours magnétique à axe creux

BMMH – MAGRES

SSI

Particularités

- Codeur multitours robuste, résolution jusqu'à:
 - 12 Bit monotour
 - 13 Bit multitours
- Boîtier miniature
- Interface SSI
- Point zéro programmable

Données générales

Tensions d'alimentation	5 VDC \pm 10% (05C) 10 - 30 VDC (24C)
Consommations max. (sans charge)	typ. 100 mA (à 5 VDC) (05C) typ. 50 mA (à 24 VDC) (24C)
Circuit de sortie	SSI, RS 422
Codes de signal	gray et binaire
Résolutions max.	
monotour	12 Bit (1 pas de mesure = 5'16")
multitours	13 Bit (8'192 tours)
Limite d'erreur	$\pm 1^\circ$
Reproductibilité	0,3°
Fréquence d'horloge max.	1 MHz
Signaux d'entrée	horloge, zéro (remise à zéro: < 0,4 V, > 2 ms état de repos: 3,3 V ou ouvert)
Mémorisation	avec batterie typ. 19 ans
Sens de rotation	valeurs binaires croissantes vu de la flasque MAGRES et sens de rotation horaire (CW)

Données mécaniques

Vitesse max.	6'000 t/min
Axe creux	\varnothing 12 mm H7 x 15
Moment d'inertie	12×10^{-7} kgm ²
Couple d'utilisaton	typ. 0,93 cNm (3'000 t/min / 20 °C / IP 42)
Durée de vie des roulements	dépend des conditions d'utilisation (typ. 10 ⁹ tours)
Classe de protection max.	axe: IP 65 boîtier: IP 65
Matériau	boîtier: acier flasque: aluminium
Poids	env. 190 g



Références de commande

BMMH 42S1 **12/13** **5**

Raccordement
5 Câble 1 m radial

Axes
B2 En bout d'axe 12 mm IP 42 avec bague de serrage
P2 En bout d'axe 12 mm IP 65 avec bague de serrage

Résolution multitours
13 13 Bit

Résolution monotour
12 12 Bit

Plages de tension, Signaux de sortie
05C Interface SSI, 5 VDC
24C Interface SSI, 10 - 30 VDC

Codage signal
G Code gray

Conditions ambiantes

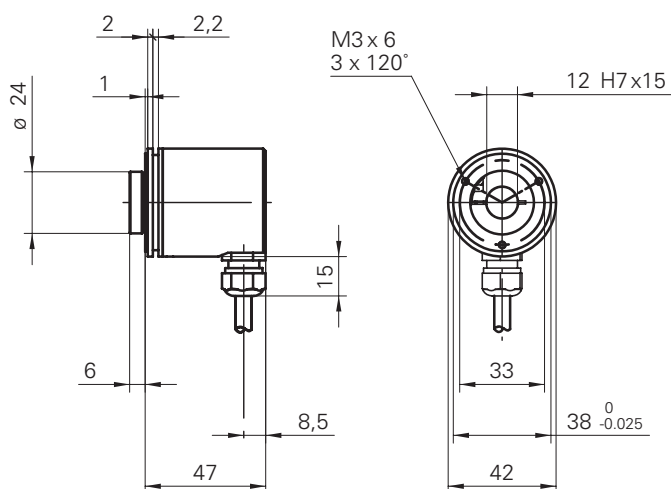
Plage de température	-20...+85 °C
Humidité (ambiante)	max. 95% d'humidité relative
Vibration	IEC 60068-2-6 (≤ 100 m/s ² / 10 - 2'000 Hz)
Choc	IEC 60068-2-27 (≤ 500 m/s ² / 11 ms)
Protection contre les parasites	EN 61000-6-2
Rayonnement	EN 61000-6-3

Accessoires

Bride de serrage	No de com. 110616
Set - fixation par un ressort à lame	No de com. 138610
Embouts d'axes	voir chapitre accessoires



Dimensions



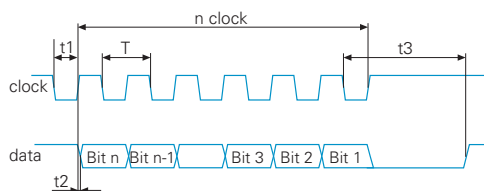
Indication

Cotations voir fin de chapitre.

Repérage du câble

Couleurs	Signaux	Description
brun	+Vs	Alimentation
blanc	0 V	Alimentation
gris	Data+	Données+
rose	Data-	Données-
vert	Horloge+	Horloge+
jaune	Horloge-	Horloge-
bleu	Zéro	entrée point zéro
rouge	d.u.	(don't use) / ne pas utiliser
câble		8 x 0,14 mm ²

Lecture des valeurs de position



Durées d'impulsions:

$T = 1 \mu\text{s} \text{ à } 10 \mu\text{s} / t1 = 0,5 \text{ à } 5 \mu\text{s}$

$t2 < 0,2 \mu\text{s} / t3 > 12 \mu\text{s} \text{ à } 25 \mu\text{s}$

Sortie des données SSI et entrée d'horloge 24C

voir page 2. 05 chapitre codeurs monotour absolu