

Codeur magnétique absolu multitours à axe creux

BMMH – MAGRES

SSI

Particularités

- Codeur multitours robuste, résolution:
 - 10 Bit monotour
 - 15 Bit multitours
- Interface SSI
- Entrée pour mise à zéro
- Boîtier miniature

Données générales

Tensions d'alimentation	5 VDC \pm 10% (05C) 10 - 30 VDC (24C)
Consommations max. (sans charge)	typ. 100 mA (pour 5 VDC) (05C) typ. 50 mA (pour 24 VDC) (24C)
Circuit de sortie	SSI, complémenté RS 422
Résolutions	
monotour	10 Bit (1 pas de mesure = 21'06")
multitours	15 Bit (32'768 tours)
Limite d'erreur	$\pm 1^\circ$
Reproductibilité	0,3°
Fréquence d'horloge max.	1 MHz
Signal de mise à zéro	mise à zéro : <0,4V, >2ms état de repos : +Vs ou non connecté
Mémorisation	avec batterie typ. 19 ans
Sens de rotation	vu sur flasque et pour sens de rotation horaire (CW), il s'ensuit des valeurs de position croissantes

Données mécaniques

Vitesse max.	6'000 t/min
Moment d'inertie	typ. 3×10^{-7} kgm ²
Couple d'utilisaton	typ. 0,75 cNm (3'000 t/min / 20 °C)
Durée de vie des roulements	dépend des conditions d'utilisation (typ. 10 ⁹ tours)
Classe de protection	IP 65
Matériau	boîtier: acier flasque: aluminium
Poids	env. 70 g



Références de commande

BMMH 30D1	<input type="checkbox"/>	<input type="checkbox"/>	10/15	<input type="checkbox"/>	<input type="checkbox"/>	Raccordement
						4 Câble 2 m axial 5 Câble 2 m radial 6 Connecteur M9 axial 9 Connecteur M9 radial
						Axes P4 Axe non traversant 4 mm IP 65 avec bague de serrage P6 Axe non traversant 6 mm IP 65 avec bague de serrage
						Résolution multitours 15 15 Bit Résolution monotour 10 10 Bit
						Plages de tension, Signaux de sortie
						05C 5 VDC, Interface SSI 24C 10 - 30 VDC, Interface SSI
						Codages signaux
						N Code binaire G Code gray

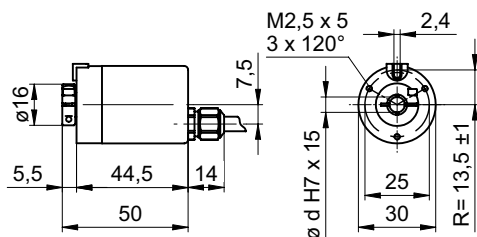
Conditions ambiantes

Plage de température	-20...+85 °C
Humidité (ambiante)	max. 95% d'humidité relative
Vibration	IEC 60068-2-6 (≤ 300 m/s ² / 10 - 2'000 Hz)
Choc	IEC 60068-2-27 ($\leq 1'000$ m/s ² / 6 ms)
Protection contre les parasites	EN 61000-6-2
Rayonnement	EN 61000-6-3

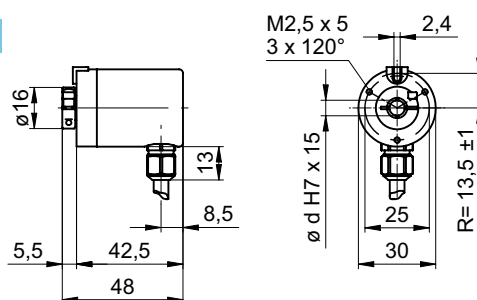


Dimensions

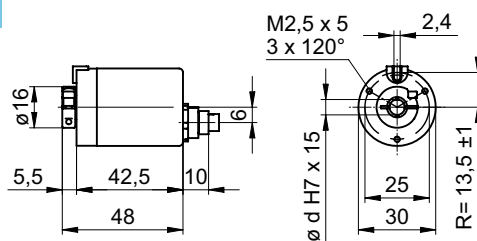
-4



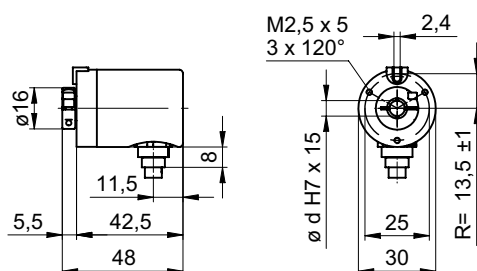
-5



-6



-9



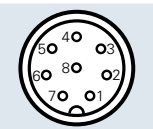
Repérage du câble

pour raccordement **-4** et **-5**

Couleurs	Signaux	Description
brun	+Vs	Tension d'alimentation
blanc	0 V	Tension d'alimentation
gris	Data+	Données+
rose	Data-	Données-
vert	Clock+	Horloge+
jaune	Clock-	Horloge-
bleu	Zéro	entrée point zéro
rouge	d.u.	(don't use) / ne pas utiliser
câble		8 x 0,09 mm ²

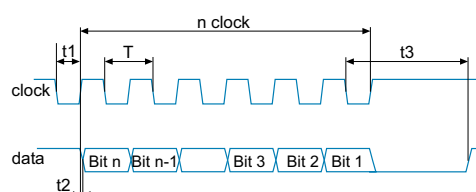
Repérage du connecteur mâle M9

pour raccordement **-6** et **-9**



Pin-No	Signaux	Description
1	0 V	Tension d'alimentation
2	+Vs	Tension d'alimentation
3	Clock+	Horloge+
4	Clock-	Horloge-
5	Data+	Données+
6	Data-	Données-
7	Zéro	entrée point zéro
8	d.u.	(don't use) / ne pas utiliser

Lecture des valeurs de position



Durées d'impulsions:
 $T = 1 \mu\text{s} \text{ à } 10 \mu\text{s}$ / $t_1 = 0,5 \text{ à } 5 \mu\text{s}$
 $t_2 < 0,2 \mu\text{s}$ / $t_3 > 12 \mu\text{s} \text{ à } 25 \mu\text{s}$

Accessoires

Connecteurs femelles (confectionnés),

pour raccordements **-6** et **-9**

2 m No de com. 123168 (ES62FB2)

5 m No de com. 123169 (ES62FB5)

Connecteurs,

pour raccordements **-6** et **-9** No de com. 132983

Kit de fixation par

un ressort à lames

No de com. 164796