

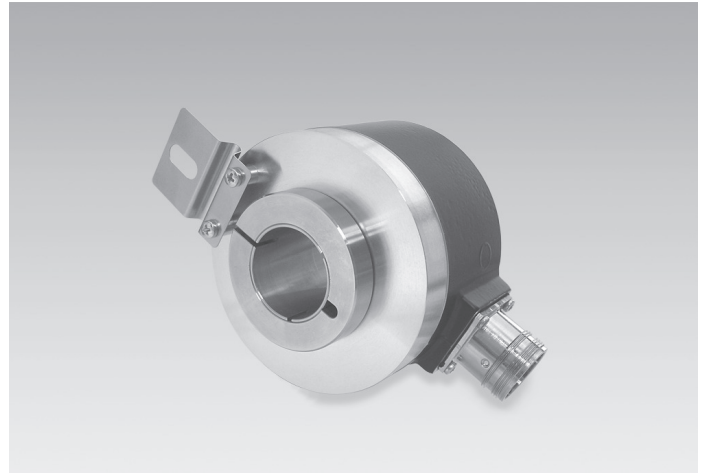
# ATD 4S A 4 Y10

Axe creux traversant  $\varnothing 20$  à  $\varnothing 27$  mm

Codeur optique mono- ou multitour max. 15 bits ST / 24 bits MT

## Vue d'ensemble

- Codeur monotour ou multitour / SSI
- Détection optique monotour, détection magnétique multitour
- Résolution max. monotour 15 bits, multitour 24 bits
- Axe creux traversant  $\varnothing 20$  à  $\varnothing 27$  mm
- Auto diagnostic
- Réglage électrique du ZERO
- Embase mâle radiale



## Caractéristiques techniques

### Caractéristiques électriques

Alimentation	10...30 VDC
Protection contre l'inversion de polarité	Oui
Courant de service à vide	$\leq 70$ mA (24 VDC)
Interface	SSI SSI + incrémentales
Fonction	Monotour Multitour
Nombre de pas par tour	$\leq 32768$ / 15 bits
Nombre de tours	$\leq 16777216$ / 24 bits
Principe de détection	Optique (monotour) Magnétique (multitour)
Code	Gray ou binaire
Sens d'évolution du code	CW: croissant pour une rotation en sens horaire; vue sur la superficie d'assemblage CW/CCW sur l'entrée V/R éligible
Entrées	SSI Clock Zéro
Etage de sortie	SSI: Linedriver RS485 Sortie diagnostique: Erreur
Sorties incrémentales	4096 impulsions A90°B + compléments HTL (option) 4096 impulsions A90°B + compléments TTL (option) 4096 périodes sinus A, B, Sinus 1 Vcc (option)

### Caractéristiques électriques

Immunité	DIN EN 61000-6-2
Emission	DIN EN 61000-6-3

### Caractéristiques mécaniques

Taille (bride)	$\varnothing 80$ mm
Type d'axe	$\varnothing 20$ mm (traversant) $\varnothing 22$ mm (traversant) $\varnothing 25$ mm (traversant) $\varnothing 27$ mm (traversant)
Protection DIN EN 60529	IP 65
Vitesse de rotation	$\leq 5000$ t/min (mécanique) $\leq 7000$ t/min (électrique)
Couple de démarrage	$\leq 0,02$ Nm (+20 °C)
Matière	Boîtier: aluminium, peint en noir Axe: acier inoxydable
Température d'utilisation	-20...+85 °C
Humidité relative	90 % sans condensation
Résistance	DIN EN 60068-2-6 Vibrations 10 g, 55-2000 Hz DIN EN 60068-2-27 Choc 30 g, 11 ms
Poids	700 g
Raccordement	Embase mâle M23 type 2, 12 points Embase mâle M23 type 2, 17 points
Kit de fixation	056

## Option

- HTL ou TTL sorties incrémentales
- Signaux de sortie

# ATD 4S A 4 Y10

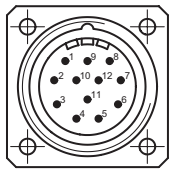
 Axe creux traversant  $\varnothing 20$  à  $\varnothing 27$  mm

Codeur optique mono- ou multitor max. 15 bits ST / 24 bits MT

## Affectation des bornes

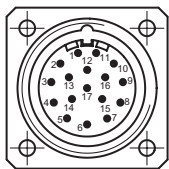
### ATD 4S A 4 Y10

Connecteur	Désignation
Pin 1	Horloge-
Pin 2	Horloge+
Pin 3	Data+
Pin 4	Data-
Pin 5	–
Pin 6	–
Pin 7	Rescalage
Pin 8	V/R
Pin 9	– (ne pas utiliser)
Pin 10	Erreur
Pin 11	UB
Pin 12	GND



### ATD 4S A 4 Y10 + voies incrémentales

Connecteur	Désignation
Pin 1	Horloge-
Pin 2	Horloge+
Pin 3	Data+
Pin 4	Data-
Pin 5	–
Pin 6	–
Pin 7	Rescalage
Pin 8	V/R
Pin 9	– (ne pas utiliser)
Pin 10	Erreur
Pin 11	UB
Pin 12	GND
Pin 13	–
Pin 14	Voie A+
Pin 15	Voie A-
Pin 16	Voie B+
Pin 17	Voie B-



## Description du raccordement

+U et 0V alim.	Alimentation du codeur.
Data + et -	Sorties donnée SSI, Emetteur de ligne selon la norme RS422.
Horloge + et -	Entrées horloge SSI, selon norme RS422, courant de 7 mA sous 5 V. Fréquence d'horloge comprise entre 62,5 kHz et 1 MHz en fonction de la longueur du câble de liaison : f < 400 kHz pour L > 50 m, f < 100 kHz pour L > 400 m. Temps de pause entre 2 cycles de lecture > 20 ms.
ZERO	L'entrée zéro permet de figer un point de calage à zéro à une position libre dans la résolution totale. L'entrée ZERO est réalisé en reliant à UB.
V/R	Sélection du sens d'évolution du code. Entrée reliée par une résistance de rappel interne de 10 k $\Omega$ à +U alim : code croissant pour la rotation de l'axe en sens horaire (CW). En reliant l'entrée au 0 V : code décroissant pour la rotation de l'axe en sens horaire (CCW). L'entrée V/R doit être définitivement positionnée avant le calage à zéro par l'entrée ZERO.
Diagnostic	Sortie diagnostique (Collecteur ouvert relié par une résistance de rappel interne de 10 k $\Omega$ ). La sortie est activée par niveau haut, en reliant l'entrée à 0 V : Fonction sans erreur.

## Niveaux électriques

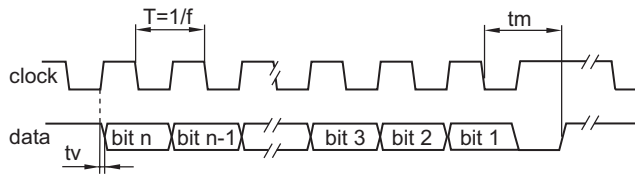
SSI	Sorties
SSI-Horloge	Photocoupleur
SSI-Données	Emetteur de ligne RS485
Entrées de commande	Circuit d'entrée
Niveau Haut	$\geq 0,7$ UB
Niveau Bas	$\leq 0,3$ UB
Impédance	10 k $\Omega$
Diagnostic	Circuit de sortie
Etage de sortie	Collecteur ouvert relié par résistance de rappel interne de 10 k $\Omega$
Sorties incrémentales	HTL - Emetteur de ligne, protection contre les courts-circuits
Niveau Haus	$\geq$ UB -3 V
Niveau Bas	$\leq 0,5$ V
Charge	$\leq 30$ mA
Sorties incrémentales	TTL - Emetteur de ligne, protection contre les courts-circuits
Niveau Haus	$\geq 2,4$ V
Niveau Bas	$\leq 0,5$ V
Charge	$\leq 30$ mA
Sorties	Sinus / Cosinus
Amplitude	1 V <sub>CC</sub> , Z <sub>0</sub> = 120 $\Omega$

## ATD 4S A 4 Y10

Axe creux traversant  $\varnothing 20$  à  $\varnothing 27$  mm

Codeur optique mono- ou multitour max. 15 bits ST / 24 bits MT

### Diagramme SSI



Fréquence d'horloge f	80...1000 kHz
Période T	40...60 %
Temporisation $t_v$	150 ns
Temps monostable $t_m$	$20 \mu s + T/2$
Temps de pause $t_p$	26 $\mu s$

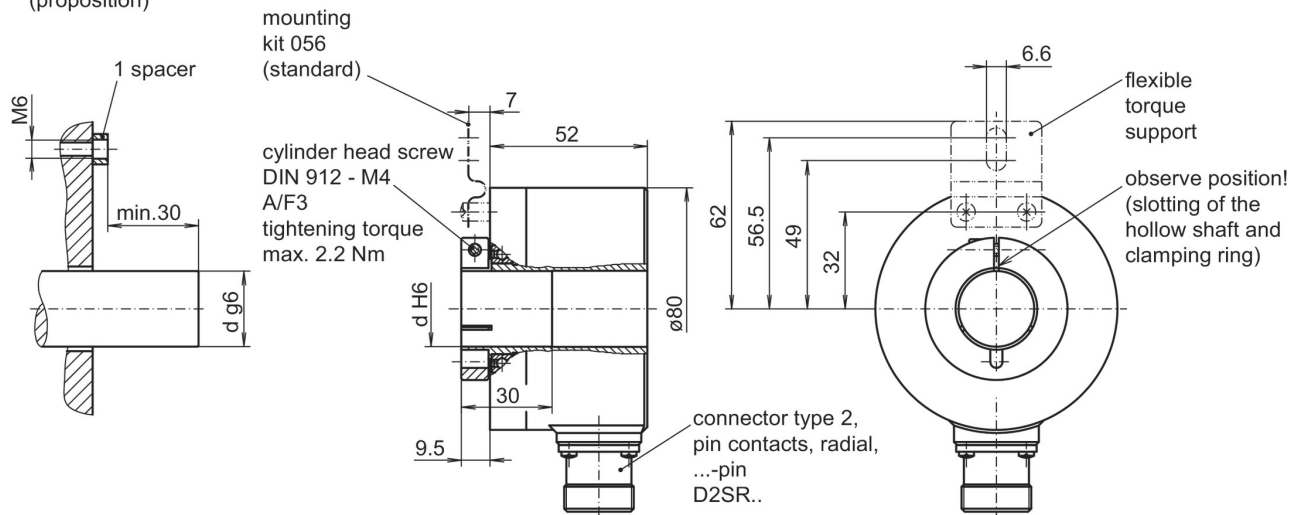
# ATD 4S A 4 Y10

Axe creux traversant  $\varnothing 20$  à  $\varnothing 27$  mm

Codeur optique mono- ou multitor max. 15 bits ST / 24 bits MT

## Dimensions

mounting side  
(proposition)



# ATD 4S A 4 Y10

Axe creux traversant ø20 à ø27 mm

Codeur optique mono- ou multitour max. 15 bits ST / 24 bits MT

## Référence de commande

	<b>ATD 4S A 4 Y10</b>	<b>####</b>	<b>SS</b>	<b>####</b>	<b>#####</b>	<b>S</b>	<b>##</b>	<b>IP65</b>	<b>056</b>
<b>Produit</b>	ATD 4S A 4 Y10								
<b>Résolution</b>									
10 bits monotour		10							
11 bits monotour		11							
12 bits monotour		12							
13 bits monotour		13							
10/12 bits monotour/multitour		10/12							
11/12 bits mono-/multitour		11/12							
12/12 bits mono-/multitour		12/12							
13/12 bits mono-/multitour		13/12							
<b>Liaison série</b>									
Série SSI			SS						
<b>Signaux de sortie</b>									
Code Gray						GR			
Code binaire						BI			
<b>Raccordement</b>									
Embase mâle type 2, radial, 12 points						D2SR12			
Embase mâle type 2, radial, 17 points (SSI + sorties incrémentales resp. SSI + signaux de sortie)						D2SR17			
<b>Température d'utilisation</b>									
-20...+85 °C							S		
<b>Axe creux traversant</b>									
ø20 mm								20	
ø22 mm								22	
ø25 mm								25	
ø27 mm								27	
<b>Protection</b>									
IP 65									IP65
<b>Kit de fixation</b>									
Variante de montage 056									056

Autres résolutions sur demande.

## Accessoires

### Connecteurs et câbles

11011122	Connecteur S2BG12, câble 1 m (ATD)
11071747	Connecteur S2BG12, câble 2 m (ATD)
11071749	Connecteur S2BG12, câble 5 m (ATD)
11070261	Connecteur S2BG17, câble 1 m (ATD)
11070262	Connecteur S2BG17, câble 2 m (ATD)
11070263	Connecteur S2BG17, câble 5 m (ATD)