

ATD 07S A 4

Axe creux non traversant $\varnothing 4$ mm

Codeur magnétique monotour 12 bits

Vue d'ensemble

- Codeur monotour / SSI
- Détection magnétique
- Résolution: monotour 12 bits
- Axe creux non traversant $\varnothing 4$ mm
- Sortie câble radiale
- Bague de serrage concentrique



Caractéristiques techniques

Caractéristiques électriques

| | |
|---|---|
| Alimentation | 8...26 VDC |
| Protection contre l'inversion de polarité | Oui |
| Courant de service à vide | ≤ 40 mA (24 VDC) |
| Interface | SSI |
| Fonction | Monotour |
| Nombre de pas par tour | 4096 / 12 bits |
| Principe de détection | Magnétique |
| Code | Gray |
| Sens d'évolution du code | CW: croissant pour une rotation en sens horaire; vue sur la superficie d'assemblage |
| Etage de sortie | SSI: Linedriver RS485 |

Caractéristiques mécaniques

| | |
|----------------|---------------------|
| Taille (bride) | $\varnothing 24$ mm |
|----------------|---------------------|

Caractéristiques mécaniques

| | |
|---------------------------|---|
| Type d'axe | $\varnothing 4$ mm (non traversant) |
| Protection DIN EN 60529 | IP 65 |
| Vitesse de rotation | ≤ 10000 t/min (mécanique) ≤ 10000 t/min (électrique) |
| Couple de démarrage | $\leq 0,008$ Nm (+20 °C) |
| Matière | Boîtier: aluminium Axe: acier inoxydable |
| Température d'utilisation | -20...+85 °C |
| Humidité relative | 90 % sans condensation |
| Résistance | DIN EN 60068-2-6 Vibrations 10 g, 55-2000 Hz DIN EN 60068-2-27 Choc 100 g, 11 ms |
| Poids | 50 g |
| Raccordement | Câble 1 m |
| Kit de fixation | 101 |

ATD 07S A 4

 Axe creux non traversant $\varnothing 4$ mm

Codeur magnétique monotour 12 bits

Affectation des bornes

ATD 07S A 4

| | |
|-------------|------------------|
| Câble | Repérage |
| vert | Horloge- |
| jaune | Horloge+ |
| gris | Data+ |
| rose | Data- |
| rouge | UB |
| bleu | GND |
| transparent | Blindage/boîtier |

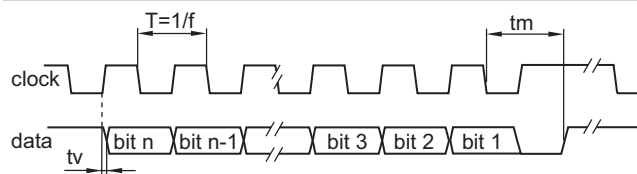
Description du raccordement

| | |
|----------------|---|
| +U et 0V alim. | Alimentation du codeur. |
| Data + et - | Sorties donnée SSI, Emetteur de ligne selon la norme RS422. |
| Horloge + et - | Entrées horloge SSI, selon norme RS422, courant de 7 mA sous 5 V. Fréquence d'horloge comprise entre 62,5 kHz et 1 MHz en fonction de la longueur du câble de liaison: f < 400 kHz pour L > 50 m, f < 100 kHz pour L > 400 m. Temps de pause entre 2 cycles de lecture > 20 ms. |

Niveaux électriques

| SSI | Sorties |
|-------------|-------------------------|
| SSI-Horloge | Receveur RS485 |
| SSI-Données | Emetteur de ligne RS485 |

Diagramme SSI



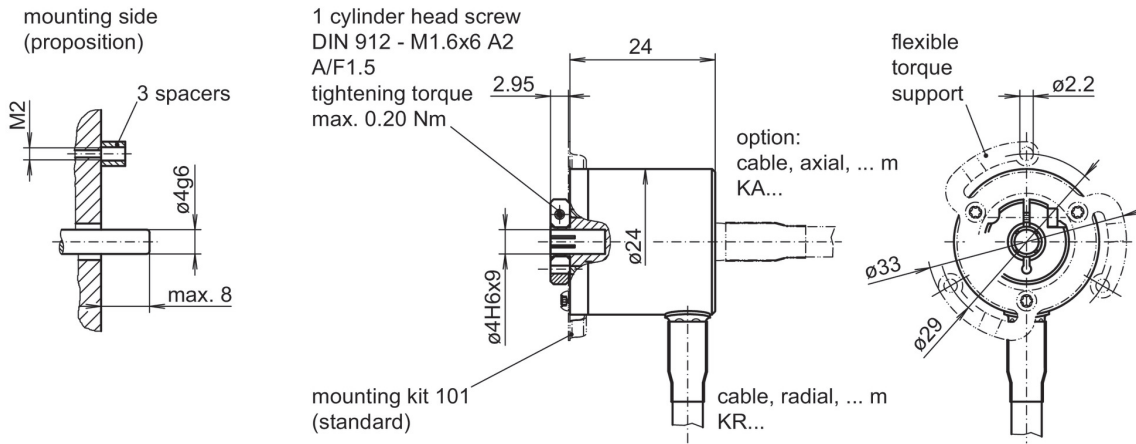
| | |
|------------------------|------------------|
| Fréquence d'horloge f | 80...1000 kHz |
| Période T | 40...60 % |
| Temporisation t_v | 150 ns |
| Temps monostable t_m | 20 μ s + T/2 |
| Temps de pause t_p | 26 μ s |

ATD 07S A 4

Axe creux non traversant $\varnothing 4$ mm

Codeur magnétique monotour 12 bits

Dimensions



ATD 07S A 4

Axe creux non traversant ø4 mm

Codeur magnétique monotour 12 bits

| Référence de commande | | | | | | | | | |
|----------------------------------|-------------------------|----|----|----|-----|---|---|------|-----|
| Produit | ATD 07S A 4 | 12 | SS | GR | KR1 | S | 4 | IP65 | 101 |
| Résolution | 12 bits monotour | 12 | | | | | | | |
| Liaison série | Série SSI | | SS | | | | | | |
| Signaux de sortie | Code Gray | | | GR | | | | | |
| Raccordement | Câble 1 m, radial | | | | KR1 | | | | |
| Température d'utilisation | -20...+85 °C | | | | | S | | | |
| Axe creux non traversant | ø4 mm | | | | | | 4 | | |
| Protection | IP 65 | | | | | | | IP65 | |
| Kit de fixation | Variante de montage 101 | | | | | | | | 101 |