

# Codeur absolu à sorties parallèles

Axe sortant - Bride standard ou bride synchro

Codeur multitour 12 bits ST / 12 bits MT

## GXP1W



GXP1W avec bride standard

### Points forts

- Codeur multitour à détection optique / Parallèle
- Résolution: 12 bits monotour et 12 bits multitour
- Bride standard ou bride synchro
- Résolution, type de code et valeurs de présélections programmables
- Codeur programmable à l'aide d'un logiciel Windows
- Codeur programmable par liaison série RS232
- Positionnement électrique à une valeur de Preset

### Caractéristiques électriques

Plage d'alimentation	10...30 VDC
Protection contre les courts-circuits	Oui
Consommation à vide	≤50 mA (24 VDC)
Temps d'initialisation	50 ms après mise sous tension
Interface	24 sorties parallèles
Points par tour	4096 / 12 bits
Nombre de tours	4096 / 12 bits
Précision	±0,03 °
Code	Programmable en Gray, binaire ou BCD
Sens d'évolution du code	CW/CCW, sélection par une entrée électrique
Entrées	TxD, RxD (RS232) V/R, ZERO ENABLE STORE
Etage de sortie	Collecteur ouvert PNP ou NPN
Choc	DIN EN 61000-6-2
Emission	DIN EN 61000-6-4
Liaison série pour la programmation	RS232
Paramètre programmable	Nombre de pas par tour Nombre de tours Code 2 présélections (limites) Seuil de vitesse
Fonction Diagnostic	Auto test Evolution du code Défaut multitour
Conformité	Certification UL / E63076

### Caractéristiques mécaniques

Boîtier	ø58 mm
Axe	ø10 mm et bride standard ø6 mm et bride synchro
Bride	Standard ou synchro
Protection	IP 54 sans joint IP 65 avec joint d'étanchéité
Vitesse de rotation	≤10000 t/mn
Couple	≤0,015 Nm IP 54 ≤0,03 Nm IP 65
Moment d'inertie	20 gcm <sup>2</sup>
Charge	≤20 N axial ≤40 N radial
Matière	Boîtier : acier Bride : aluminium
Température d'utilisation	-25...+70 °C
Humidité relative	95% sans condensation
Résistance	DIN EN 60068-2-6 Vibration 10 g, 16-2000 Hz DIN EN 60068-2-27 Choc 200 g, 6 ms
Poids	600 g
Raccordement	Câble 1 m avec connecteur mâle Sub-D 37 points

# Codeur absolu à sorties parallèles

Axe sortant - Bride standard ou bride synchro

Codeur multitour 12 bits ST / 12 bits MT

GXP1W

## Références de commande

GXP1W. 

			C1
--	--	--	----

### Raccordement

- 31 Câble 1 m axial + connecteur Sub-D 37 points
- 41 Câble 1 m radial + connecteur Sub-D 37 points

### Alimentation / Sortie

- 10 10...30 VDC / collecteur ouvert NPN
- 20 10...30 VDC / collecteur ouvert PNP

### Bride / Axe

- 0 Standard / ø10 mm, IP 54
- A Standard / ø10 mm + joint, IP 65
- 1 Synchro / ø6 mm, IP 54
- B Synchro / ø6 mm + joint, IP 65

## Accessoires

### Connecteur et câbles

Z 140.001 Connecteur femelle Sub-D 37 points

### Accessoires de montage

- Z 119.006 Excentrique pour codeur à bride synchro. Il faut 3 excentriques pour fixer le codeur
- Z 119.013 Bague d'adaptation pour transformer une bride standard en bride synchro
- Z 119.015 Embase de fixation pour codeur bride synchro
- Z 119.017 Equerre de fixation pour bride standard
- Z 119.035 Palier pour codeur ø58 mm à bride synchro

### Accessoires de programmation

- Z 139.005 Kit câbles de programmation et d'alimentation pour codeur à sorties parallèles et axe sortant
- Z 150.008 CD logiciel de programmation GSPRO

## Accessoires



Z 119.017

Equerre de fixation



Z 119.015

Embase de fixation



Z 119.035

Palier pour codeur

AUDIN - 8, avenue de la malle - 51370 Saint Brice Courcelles

Tel : 03.26.04.20.21 - Fax : 03.26.04.28.20 - Web : <http://www.audin.fr> - Email : [info@audin.fr](mailto:info@audin.fr)

# Codeur absolu à sorties parallèles

Axe sortant - Bride standard ou bride synchro

Codeur multitour 12 bits ST / 12 bits MT

## GXP1W

Description du raccordement		Raccordement		
+U et 0V alim.	Alimentation du codeur.	Borne	Câble	Désignation
Sorties D0 - D23	Sorties parallèles.	1	blanc	Sortie D0
Sorties D19 - D23	Les fonctions butées, seuil de vitesse et défaut peuvent être affectées par programmation aux sorties D19 à D23.	2	brun	Sortie D1
ZERO	Permet le calage à zéro du codeur. Entrée reliée par une résistance de rappel de 10 kΩ. Le calage à zéro du codeur est réalisé en envoyant une impulsion +U alim sur l'entrée ZERO. En fonctionnement normal cette entrée doit être impérativement reliée au 0V. Le temps de réponse de l'entrée est de 50 ms à l'activation et au relâchement.	3	vert	Sortie D2
V/R	Sélection du sens d'évolution du code. Entrée reliée par une résistance de rappel interne de 10 kΩ à +U alim : code croissant pour la rotation de l'axe en sens horaire. En reliant l'entrée au 0V : code croissant pour la rotation de l'axe en sens anti-horaire. L'entrée V/R doit être définitivement positionnée avant le calage à zéro par l'entrée ZERO.	4	jaune	Sortie D3
ENABLE	Permet de mettre les sorties codeur en haute impédance. Entrée reliée par une résistance de rappel interne de 10 kΩ à +U alim : les sorties codeurs sont par défaut en haute impédance. → L'entrée ENABLE doit être reliée au 0V pour activer les sorties.	5	gris	Sortie D4
STORE	Permet de figer la position codeur le temps de la lecture des sorties. Entrée reliée par une résistance de rappel interne de 10 kΩ à +U alim, les sorties évoluent normalement. En reliant l'entrée au 0V, les sorties sont figées.	6	rose	Sortie D5
		7	noir	Sortie D6
		8	violet	Sortie D7
		9	gris/rose	Sortie D8
		10	rouge/bleu	Sortie D9
		11	blanc/vert	Sortie D10
		12	brun/vert	Sortie D11
		13	blanc/jaune	Sortie D12
		14	jaune/brun	Sortie D13
		15	blanc/gris	Sortie D14
		16	gris/brun	Sortie D15
		17	blanc/rose	Sortie D16
		18	rose/brun	Sortie D17
		19	blanc/noir	Sortie D18
		20	brun/noir	Sortie D19
		21	gris/vert	Sortie D20
		22	jaune/gris	Sortie D21
		23	rose/vert	Sortie D22
		24	jaune/rose	Sortie D23
		25	-	-
		26	-	-
		27	jaune/bleu	ZERO
		28	brun/bleu	ENABLE
		29	brun/rouge	STORE
		30	vert/bleu	V/R
		31	-	-
		32	-	-
		33	-	-
		34	blanc/bleu	Réservé
		35	blanc/rouge	Réservé
		36	rouge	+U alimentation
		37	bleu	0V alimentation

# Codeur absolu à sorties parallèles

Axe sortant - Bride standard ou bride synchro

Codeur multitour 12 bits ST / 12 bits MT

**GXP1W**

## Raccordement du câble de programmation

Désignation	Connecteur M12 à 5 points	Câble	Connecteur PC Sub-D, 9 points
-	Pin 1	brun	-
RxD	Pin 2	blanc	Pin 3
GND	Pin 3	bleu	Pin 5
P/R Mode	Pin 4	noir	Pin 5
TxD	Pin 5	gris	Pin 2
			Pont bornes 4-6 Pont bornes 7-8

Alimenter le codeur par le connecteur de raccordement :  
+U alimentation (rouge) et 0V alimentation (bleu).

## Niveaux électriques

### Entrées

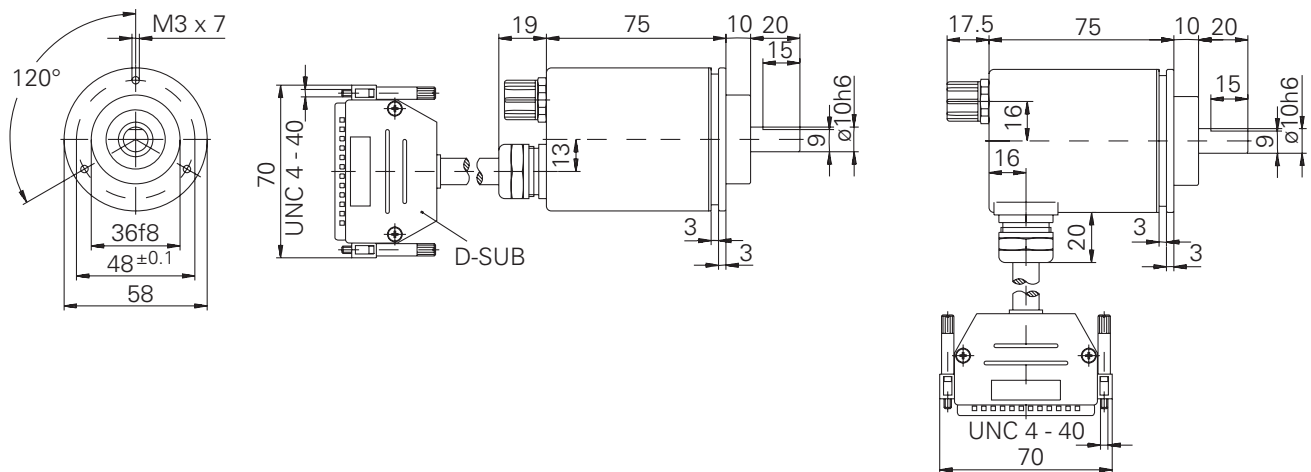
Niveau haut	>0,7 U alimentation
Niveau bas	<0,3 U alimentation
Impédance d'entrée	10 kΩ

### Sorties

	Collecteur ouvert
Niveau haut (PNP)	>U alim. -4,5 V (I = -15 mA)
Niveau bas (NPN)	<3,5 V (I = 15 mA)
Charge max.	20 mA

## Dimensions

### GXP1W bride standard



### GXP1W bride synchro

