

Codeur absolu monotour à axe sortant BAV parallèle

EN FIN DE VIE

Particularités

- Codeur monotour absolu
- Résolution jusqu'à 12 Bit
- Interface parallèle rapide
- Flasque servo
- Code gray



Données générales

Tensions d'alimentation	5 VDC \pm 5% (05N) 10 - 30 VDC (24K)
Consommations max. (sans charge)	typ. 120 mA (à 5 VDC) (05N) typ. 70 mA (à 24 VDC) (24K)
Nombre de pas max.	voir références de commande
Résolution max.	12 Bit (1 pas de mesure = 5' 16'')
Limite d'erreur	\pm 1/2 pas
Fréquence limite fmax.	50 kHz

Données mécaniques

Vitesse max.	mécanique 12'000 t/min électrique fonction du nombre de pas
Moment d'inertie	typ. $19,7 \times 10^{-7}$ kgm ²
Couple d'utilisation	typ. 3,2 cNm (3'000 t/min / 20 °C)
Charge max. sur l'axe	axiale: 10 N radiale: 20 N
Durée de vie des roulements	dépend des conditions d'utilisation (typ. 10 ⁹ tours)
Classe de protection max.	axe: IP 65 boîtier: IP 65
Matériau	boîtier: aluminium flasque: aluminium
Poids	env. 450 g

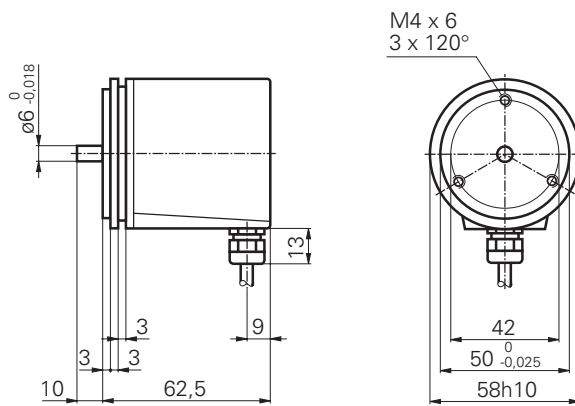
Conditions ambiantes

Plage de température	-20...+85 °C
Humidité (ambiante)	max. 95% d'humidité relative sans condensation
Vibration	IEC 60068-2-6 (≤ 100 m/s ² / 10 - 200 Hz)
Choc	IEC 60068-2-27 (≤ 500 m/s ² / 11 ms)
Protection contre les parasites	EN 61000-6-2
Rayonnement	EN 61000-6-3



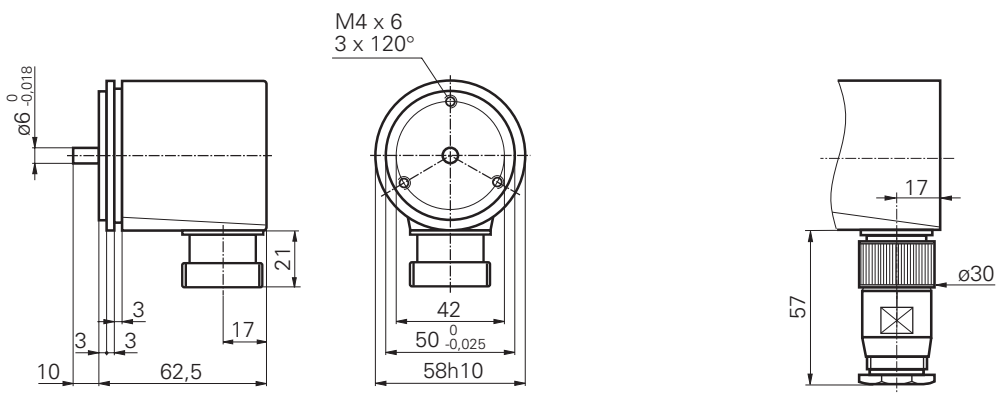
Dimensions

-5



2

-C



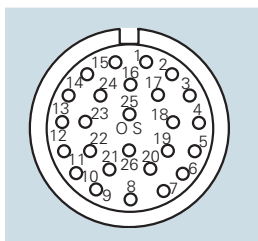
Codeur absolu monotour à axe sortant

BAV

parallèle

Repérage du connecteur

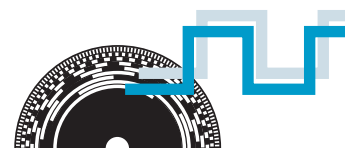
connecteur 26-pôles



vue sur codeur

pour raccordement **-5 et -C**

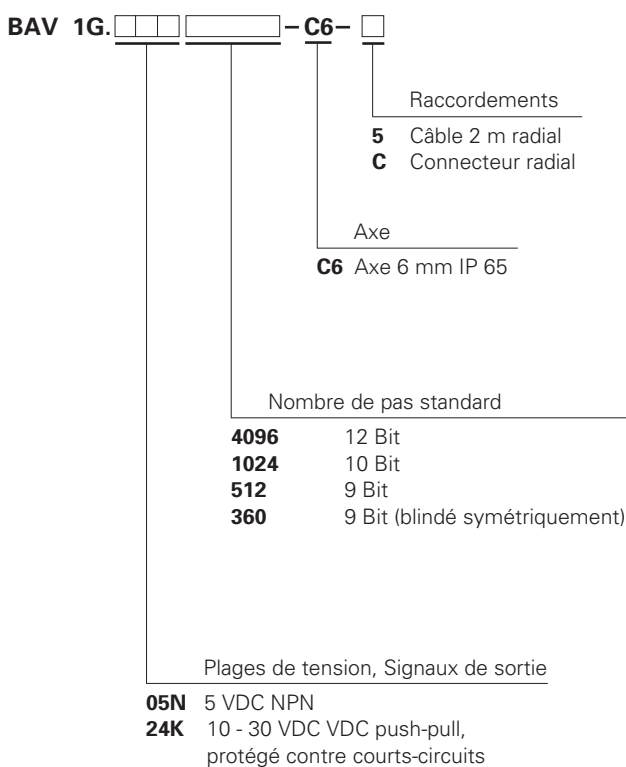
câble couleurs	connecteur 26-pôles	résolution 4096	1024	360/512
blanc	25	0 V	0 V	0 V
brun	24	+Vs	+Vs	+Vs
vert	1	Bit 1 LSB	Bit 1 LSB	Bit 1 LSB
jaune	2	Bit 2	Bit 2	Bit 2
gris	3	Bit 3	Bit 3	Bit 3
rose	4	Bit 4	Bit 4	Bit 4
bleu	5	Bit 5	Bit 5	Bit 5
rouge	6	Bit 6	Bit 6	Bit 6
noir	7	Bit 7	Bit 7	Bit 7
violet	8	Bit 8	Bit 8	Bit 8
gris/rose	9	Bit 9	Bit 9	Bit 9 MSB
blanc/vert	10	Bit 10	Bit 10 MSB	n.c.
brun/vert	11	Bit 11	n.c.	n.c.
jaune/brun	12	Bit 12 MSB	n.c.	n.c.
blanc/jaune	13	Bit 12 MSB*	Bit 10 MSB*	Bit 9 MSB*
rouge/bleu	-	n.c.	n.c.	n.c.
blindage	22	Boîtier	Boîtier	Boîtier
câble		16 x 0,14 mm ²		



Sens de rotation

Pour les codeurs avec code gray, le sens de rotation peut être déterminé par le raccordement du MSB ou du signal MSB* inversé. Les deux signaux sont disponibles en sortie. Lorsque le codeur est raccordé au MSB, il compte dans le sens croissant lors de la rotation de l'axe dans le sens horaire (cw). En cas de raccordement avec MSB*, il compte dans le sens croissant pour une rotation de l'axe dans le sens horaire inverse (ccw).

Références de commande



2

Autres exécutions sur demande.

Accessoires

Connecteur 26-pôles	No de com. 111667
Bride de serrage	No de com. 252773
Cloche de montage et vis de fixation	No de com. 117667
Brides de serrage	No de com. 117668
Accouplements	voir chapitre accessoires