

Codeurs absolu à sorties analogue

Codeur avec mécanisme à câble

Codeur magnétique multitour 12 bits ST / 18 bits MT, analog

BMMS K50 analog - MAGRES



BMMS K50 analog avec connecteur M12

Points forts

- Codeur avec mécanisme à câble / analogique
- Analogique signalé 0...10 V ou 4...20 mA
- Détection magnétique
- Résolution: 0,1 mm/pas
- Interface analogue
- Longueur de la mesure max. 5000 mm
- Closable opening for impermeability to condensed water

Caractéristiques électriques

Alimentation	10...30 VDC
Courant de service à vide (typ.)	50 mA (24 VDC)
Interface de sortie analogue	0...10 V (résistance de charge >1 k Ω entre Vout/0 V)
Fonction	Multitour
Résolution	0,1 mm/pas
Linéarité	$\pm 0,5$ % des Messbereichs
Nombre de pas	50000 (5000 mm)
Principe de détection	Magnétique
Code	Binaire
Sens d'évolution du code	Programmable
Choc	DIN EN 61000-6-2
Emission	DIN EN 61000-6-3
Paramètre programmable	Mode de fonctionnement Résolution totale Mise à l'échelle Seuil de vitesse
Fonction Diagnostic	Défauts de paramétrage Défaut multitour

Caractéristiques mécaniques

Indice de protection	IP 65 (connecteur modèle), IP 67 (câble modèle)
Matière	B \hat{o} tier du codeur: aluminium M \acute{e} canisme à câble : POM 25GK Câble : inox recouvert de polyamide
Température d'utilisation	-40...+85 $^{\circ}$ C
Durée de vie	Typ. courses >500000
Longueur	5000 mm
Humidité relative	95 %
Résistance	DIN EN 60068-2-6 Vibration 10 g, 10-2000 Hz DIN EN 60068-2-27 Choc 50 g, 11 ms
Développement	239,7 \pm 0,6 mm
Poids	600 g
Raccordement	Embase mâle M12, 5 points Câble

Codeurs absolu à sorties analogue

Codeur avec mécanisme à câble

Codeur magnétique multitour 12 bits ST / 18 bits MT, analog

BMMS K50 analog - MAGRES

Références de commande

BMMS K505N		12/18	00	
				<u>Raccordement</u>
				5 Câble radial
				N Embase radiale mâle M12
				<u>Résolution</u>
		12/18		12/18 bits monotour/multitour
				<u>Alimentation / Sortie</u>
	24U			10...30 VDC / analogique 0...10 V
	24V			10...30 VDC / analogique 4...20 mA

Accessoires

Connecteurs et câbles

10153968	Connecteur femelle M12, 5 points, codage A, droit
10137485	Connecteur femelle M12, 5 points, codage A, droit, 5 m
10156842	Câble avec connecteur mâle/femelle M12, 5 points, coudé, codage A, 5 m
10161399	Câble avec connecteur mâle/femelle M12, 5 points, droit, codage A, 5 m

Accessoires de programmation

10147362	CD-ROM avec documentations et fichiers de paramétrage GSD/EDS/XML
----------	---

Codeurs absolu à sorties analogue

Codeur avec mécanisme à câble

Codeur magnétique multitour 12 bits ST / 18 bits MT, analog

BMMS K50 analog - MAGRES

Description du raccordement

+U et 0V alim.	Alimentation du codeur.
Out	Signal sortie.
DRAIN	Masse.

Raccordement

Cable

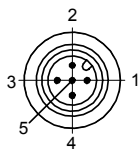
for connection reference **-5**

Core colour	Signals	Description
blue	d.u.	do not use
yellow	n.c.	Bus (dominant LOW)
grey	+Vs	Supply voltage
red	d.u.	do not use
pink	n.c.	–
white	out	Current/voltage output
green	n.c.	–
–	n.c.	–
brown	0 V	Supply voltage
Screen	connected to housing	
Cable data	8 x 0.14 mm ²	

Connector M12 male

for connection reference **-N**

Conn.	Signals	Description
Pin 1	+Vs	Supply voltage
Pin 2	0 V	Supply voltage
Pin 3	Out	Current/voltage output
Pin 4	n.c.	Not connected
Pin 5	n.c.	Not connected
Screen	housing	



Codeurs absolu à sorties analogue

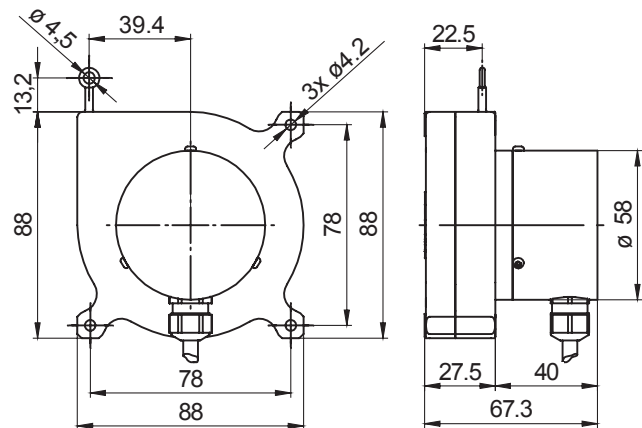
Codeur avec mécanisme à câble

Codeur magnétique multitour 12 bits ST / 18 bits MT, analog

BMMS K50 analog - MAGRES

Dimension

BMMS K50 câble radial



BMMS K50 connecteur M12

