

Capteur de déplacement à câble

Interface SSI

Longueur de la mesure absolu jusqu'à 3,4 m

BMMS K34 SSI - MAGRES



BMMS K34 SSI avec embase mâle M12

Points forts

- Détection magnétique
- Résolution: 0,0589 mm/pas
- Interface SSI
- Longueur de la mesure 3,4 m
- Bouchons amovibles pour l'écoulement de l'eau
- Faible poids grâce au boîtier en plastique et aluminium

Caractéristiques électriques

Alimentation	10...30 VDC
Courant de service à vide	≤60 mA (24 VDC)
Temps d'initialisation	≤170 ms après mise tension
Interface	SSI
Fonction	Mesure linéaire de position
Résolution	0,0589 mm/pas
Linéarité	±0,52 % plage de mesure (p.d.m.)
Précision absolue	±0,93 % p.d.m. (+25 °C) ±1,02 % p.d.m. (-40...+85 °C)
Principe de détection	Magnétique
Code	Gray ou binaire
Entrées	SSI Clock Zéro
Etage de sortie	SSI: Linedriver RS422
Immunité	DIN EN 61000-6-2
Emission	DIN EN 61000-6-4

Caractéristiques mécaniques

Protection DIN EN 60529	IP 65 (codeur)
Matières	Bôîtier du codeur: aluminium Boîtier du mécanisme à câble: PA6 GF30 Câble: inox recouvert de polyamide
Température d'utilisation	-40...+85 °C
Durée de vie	Typ. courses >500000
Mesure de longueur	3,4 m
Développement	241,9 +1,2/-0,8 mm
Accélération	≤50 m/s ²
Diamètre du câble	0,8 mm
Force d'enroulement	>3 N
Force de déroulement	≤9 N
Humidité relative	95 % condensation de courte durée
Résistance	DIN EN 60068-2-6 Vibrations 10 g, 10-2000 Hz DIN EN 60068-2-27 Choc 50 g, 11 ms
Poids	400 g
Raccordement	Embase mâle M12, 8 points Câble 2 m
Rayon de courbure	Câble: >55 mm
Caractéristiques spéciales	Circuit électronique laqué
Indication	Veuillez observer les instructions de montage

Capteur de déplacement à câble

Interface SSI

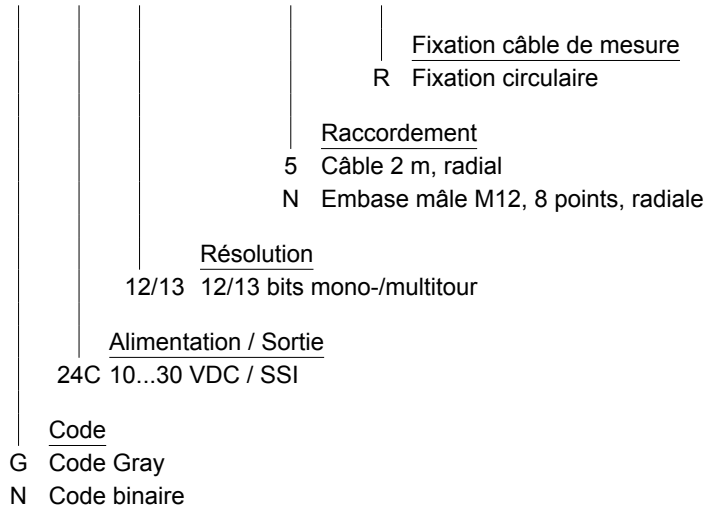
Longueur de la mesure absolu jusqu'à 3,4 m

BMMS K34 SSI - MAGRES

Références de commande

BMMS K345

	24C	12/13	00		.	R	5
--	-----	-------	----	--	---	---	---



Accessoires

Connecteurs et câbles

10146775 Connecteur femelle M12, 8 points, droit, sans câble

Capteur de déplacement à câble

Interface SSI

Longueur de la mesure absolu jusqu'à 3,4 m

BMMS K34 SSI - MAGRES

Description du raccordement

+Vs	Alimentation du codeur.
0 V	0V de l'alimentation du codeur.
Data+	Sorties de données positive.
Data-	Sorties de données negative.
Clock+	Entrée SSI Clock positive.
Clock-	Entrée SSI Clock negative.
ZERO	Permet le calage à zéro du codeur. Le calage à zéro du codeur est réalisé en envoyant une impulsion 0 V alim sur l'entrée ZERO. En fonctionnement normal cette entrée doit être impérativement reliée au +Vs alim. Durée de l'impulsion >2 ms.
Remarque	Prévoir une résistance de terminaison 120 Ohms entre Data+ et Data- du côté contrôleur.

Affectation des bornes

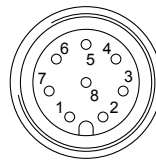
Câble et embase mâle M12

Référence de raccordement -5 et -N

Borne	Câble	Désignation
1	blanc	0 V alimentation
2	brun	+U alimentation
3	vert	Clock+
4	jaune	Clock-
5	gris	Data+
6	rose	Data-
7	bleu	ZERO
8	rouge	Réservé

Blindage: Relié au boîtier

Câble: 8 x 0,14 mm²



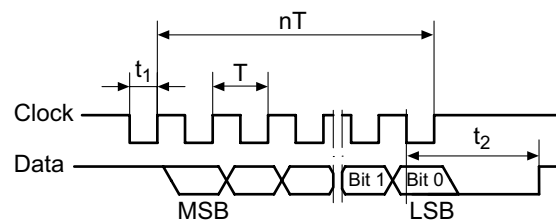
Niveaux électriques

Entrées

Niveau Bas <math><0,3 V \times +Vs</math>

Niveau Haut >math>>0,7 V \times +Vs</math>

Diagramme SSI



$T = 1 \dots 10 \mu s$ $t_1 = 0.5 \dots 5 \mu s$

$t_2 \leq 12 \dots 26 \mu s$ $f \text{ max. } 1 \text{ MHz}$

Capteur de déplacement à câble

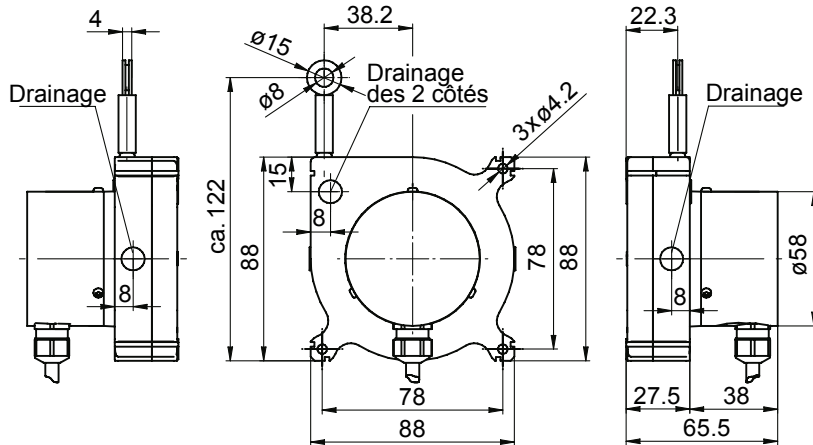
Interface SSI

Longueur de la mesure absolu jusqu'à 3,4 m

BMMS K34 SSI - MAGRES

Dimensions

BMMS K34 avec câble radial



BMMS K34 avec embase mâle M12

