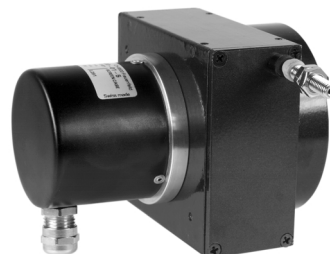


Codeur incrémental avec renvoi à câble BLS

Particularités

- Mesure à l'aide d'un câble
- Grandes distances de mesure
- Haute résolution
- Montage simple



Données générales

Tensions d'alimentation	5 VDC \pm 10% (05A) 10 - 30 VDC (24K)
Consommations max. (sans charge)	typ. 60 mA (à 5 VDC) (05A) typ. 30 mA (à 24 VDC) (24K)
Distance de mesure max.	5'000 mm
Résolutions	0,1 mm 0,025 mm (à 4fois traitement)
Fréquence limite fmax.	100 kHz

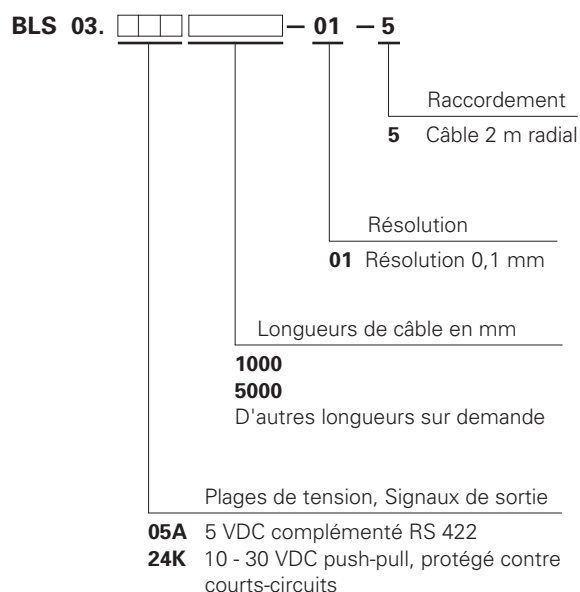
Données mécaniques

Vitesse de traction max.	max. 2'000 mm/s
Force de traction max.	9 N (doit toujours rester tendu!)
Classe de protection max.	IP 50 (dans toutes les positions) IP 52 (ouverture pour câble vers le bas)
Matériau	boîtier: aluminium
Poids	env. 1000 g
Câble	matériau: No 1.4301 DIN: X5 CrNi 1810 ch. de rupture: max. 17 kg diamètre: 0,6 mm
Durée de vie	typ. > 1 Mio. de cycles (sortie et rentrée du câble)

Conditions ambiantes

Plage de température	0...+65 °C
Humidité (ambiante)	max. 95% d'humidité relative sans condensation
Vibration	IEC 60068-2-6 (\leq 100 m/s ² / 10 - 200 Hz)
Choc	IEC 60068-2-27 (\leq 500 m/s ² / 11 ms)
Protection contre les parasites	EN 61000-6-2
Rayonnement	EN 61000-6-3

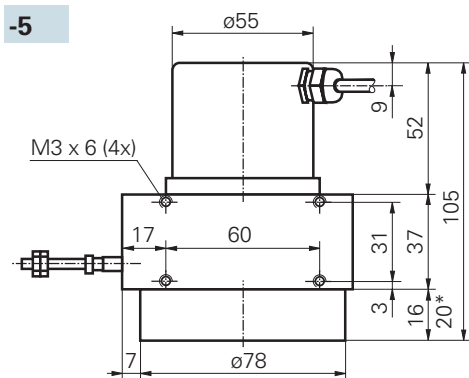
Références de commande



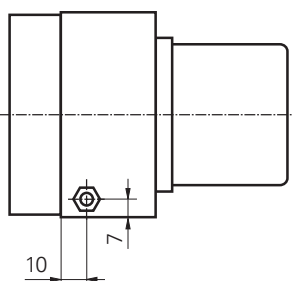
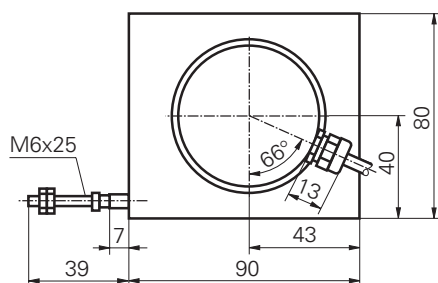


Dimensions

-5



* Plage de mesure >5000 mm



Repérage du câble

pour raccordement **-4** et **-5**

05A (5 VDC complémenté)

Couleurs	Signaux
brun	+Vs
vert	CHA
rouge	CHA inv.
jaune	CHB
bleu	CHB inv.
rose	n.c.
gris	n.c.
blanc	0V
blindage	blindage relié à la flasque
câble	8x 0,14 mm ² , max. ø 5,7 mm ext.

24K (10 - 30 VDC push-pull, protégé contre courts-circuits)

Couleurs	Signaux
brun	+Vs
vert	CHA
jaune	CHB
rose	CHN
blanc	0V
blindage	blindage relié à la flasque
câble	5x 0,14 mm ² , max. ø 5,4 mm ext.

Montage

