

Série 12/28

- Haute fréquence de commutation jusqu'à 50 kHz
- Construction en forme parallélépipédique
- Construction compacte
- Boîtier miniature

Schéma de raccordement

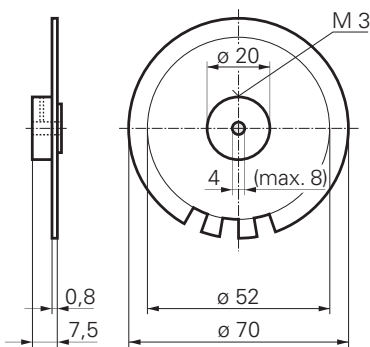


Largeur de la fente 3 mm

Haute fréquence de commutation

Boîtier robuste

Disque d'impulsions IPS

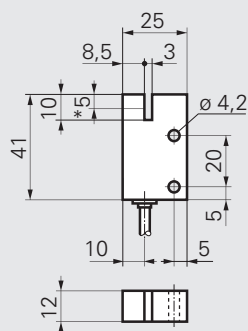


Matériau: Aluminium, noir

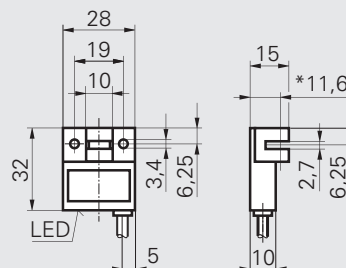
Nombre d'impulsions standard: 1, 60, 100

No. de commande, voir "données techniques" page de gauche

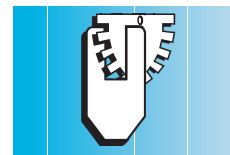
Série 12



Série 28



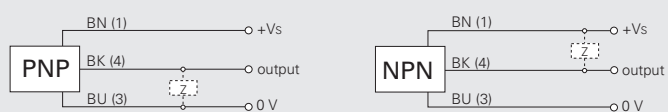
* Axe de l'émetteur



Série 14

- Boîtier cylindrique en métallique M14 x 1
- Haute fréquence de commutation jusqu'à 50 kHz
- Montage facile

Schéma de raccordement

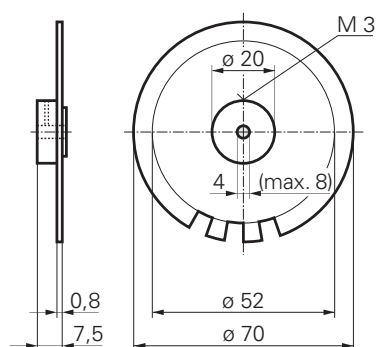


Largeur de la fente 3 mm

Exécution robuste

Boîtier métallique

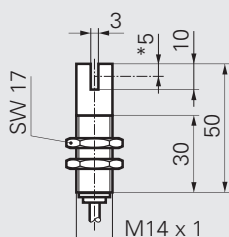
Disque d'impulsions IPS



Matériau: Aluminium, noir

Nombre d'impulsions standard: 1, 60, 100

No. de commande, voir "données techniques" page de gauche



* Axe de l'émetteur