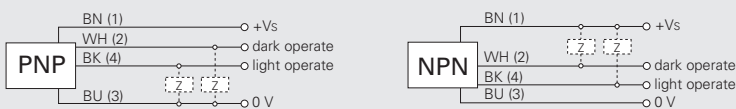


Série 16

- Excellente reproductibilité
- Point de détection < 0,1 mm à 80 mm
- Portée ajustable en continu et d'une manière précise
- Convient pour des surfaces mates et brillantes
- Type spécial OHDM 16P5010/S14 pour des applications de décolletage

Schéma de raccordement



Type de fonctionnement

Objet détecté

Objet non détecté

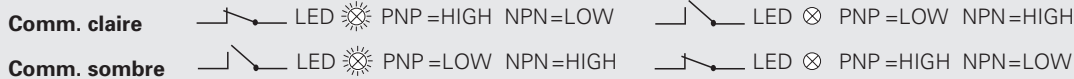


Diagramme du faisceau laser OHDM 16x5001 et OHDM 16x5012

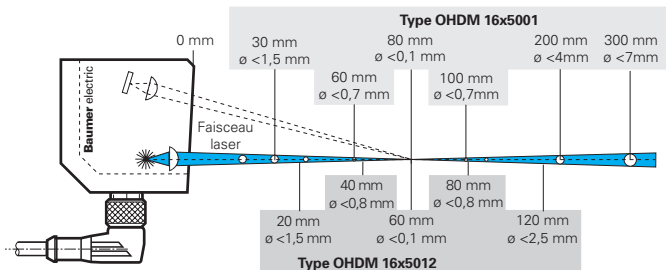
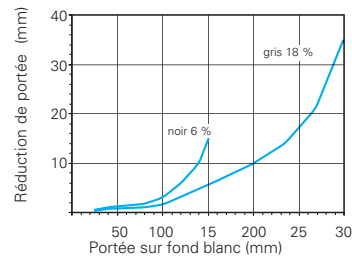


Diagramme de détection



Connecteurs 4-pôles

- ES 14
- ES 24
- ESW 33AH0200 4-pôles 2 m PUR sans halogène
- ESG 34AH0200 4-pôles 2 m PUR sans halogène

Pour les données techniques détaillées, se référer au chapitre accessoires

Accessoires

- Equerre de fixation 113917
- Etrier de soufflage 116407

Tw réglable jusqu'à 300 mm

Elimination de l'arrière-plan

Lumière rouge visible

Boîtier en métal

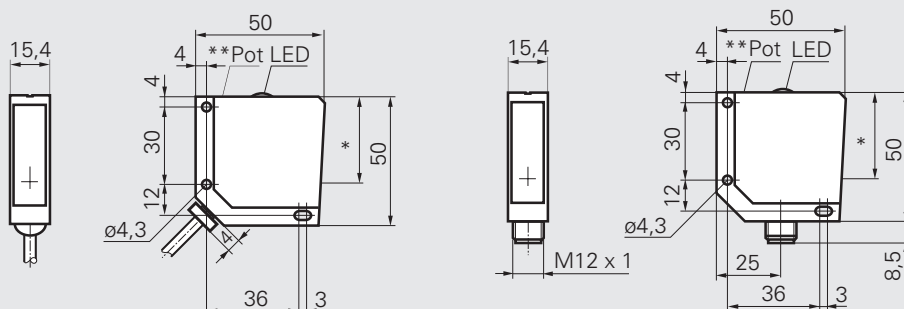


IEC 825-1/1996
21CFR 1040.10

Attention

Rayonnement Laser

ne pas regarder le faisceau
Diode laser
Longueur d'onde 630-680 nm
Puissance émise max. < 1 mW
Classe laser 2



* Axe de l'émetteur 34,5 mm
** Type OHDM 16P5010/S14 sans Pot