

Détecteur réflex laser Série 10

AUDIN

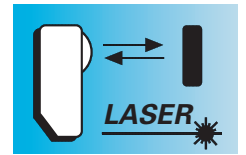
Composants & systèmes d'automatisme
7 bis rue de Tinquex - 51100 Reims - France
Tel. +33(0)326042021 • Fax +33(0)326042820
<http://www.audin.fr> • e-mail info@audin.fr

Elimination de l'arrière plan

Tw 130 mm



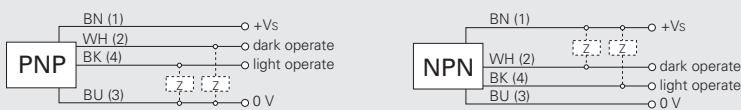
	câble	connecteur
PNP	OHDK 10P5101	OHDK 10P5101/S35A
NPN	OHDK 10N5101	OHDK 10N5101/S35A
Données techniques		
Portée ajustable Tw	20...130 mm	20...125 mm
Plage de détection Tb (sur Kodak blanc)	3...130 mm	3...130 mm
Distance foyer laser	40 mm	40 mm
Reproductibilité (approche latérale)	< 0,2 mm pour foyer laser	< 0,2 mm pour foyer laser
Témoin de commutation	LED jaune	LED jaune
Témoin de service	LED verte	LED verte
Source de lumière	Diode laser, rouge modulée	Diode laser, rouge modulée
Longueur d'ondes	675 nm	675 nm
Classe laser	2	2
Plage de tension	10 - 30 VDC	10 - 30 VDC
max. Consommation Moyenne / Valeur de pointe	40 mA / 50 mA	40 mA / 50 mA
max. Courant de sortie	100 mA	100 mA
Tension résiduelle	≤ 1,8 VDC	≤ 1,8 VDC
Temps d'activation / désactivation	≤ 0,5 ms	≤ 0,5 ms
Sensibilité réglable	mécanique, 5 rotations	mécanique, 5 rotations
Protégé contre courts-circuits	oui	oui
Protégé contre inversion polarité	oui	oui
Température de fonctionnement	-10...+50 °C	-10...+50 °C
Matériau de boîtier	Acrylnitril / Styrol / Acrylester (ASA)	Acrylnitril / Styrol / Acrylester (ASA)
Classe de protection	IP 65	IP 67



Série 10

- Construction subminiature
- Excellente reproductibilité
- Point de détection < 0,2 mm à 40 mm
- Lumière rouge visible
- Plage de détection réglable en continu

Schéma de raccordement



Type de fonctionnement

	Objet détecté	Objet non détecté
Comm. claire	LED ☀ PNP = HIGH NPN = LOW	LED ⊗ PNP = LOW NPN = HIGH
Comm. sombre	LED ☀ PNP = LOW NPN = HIGH	LED ⊗ PNP = HIGH NPN = LOW

Diagramme du faisceau laser

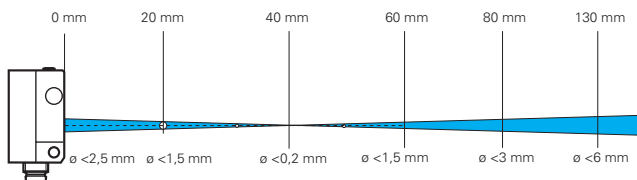
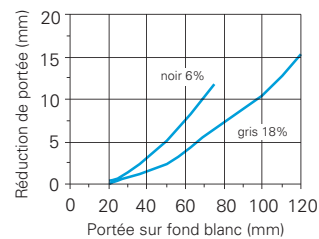


Diagramme de détection



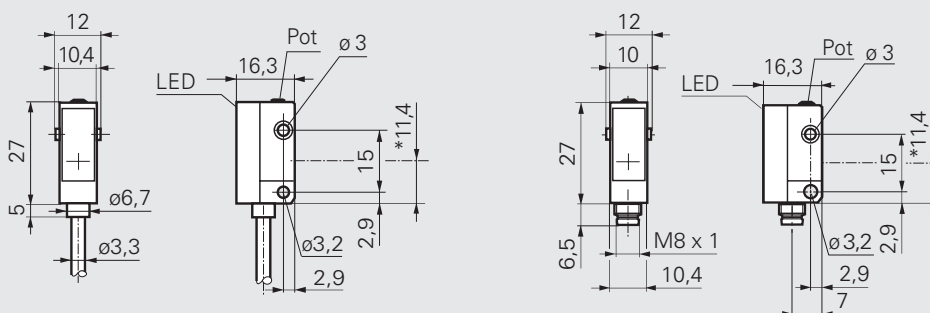
Connecteurs

ESW 31AH0200	4-pôles	2 m PUR sans halogène
ESG 32AH0200	4-pôles	2 m PUR sans halogène

Accessoires

Equerre de fixation (type câble)	114501
Equerre de fixation (type connecteur)	133792

Pour les données techniques détaillées, se référer au chapitre accessoires

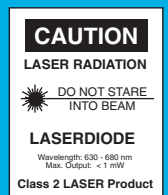


* Axe de l'émetteur

Tw réglable jusqu'à 130 mm

Elimination de l'arrière plan

Lumière rouge visible



IEC 825-1/1996
21CFR 1040.10

Attention
Rayonnement Laser
ne pas regarder le faisceau
Diode laser
Longueur d'onde 630-680 nm
Puissance émise max. < 1 mW
Classe laser 2