



Détecteur laser OADM 250 pour mesure de distance précise jusqu'à 4 m

- Mesure indépendante de la couleur
- Rapide
- Précis
- Utilisation simple

Sensor Solutions
Motion Control
Vision Technologies
Process Instrumentation

Détecteurs de mesure de distance laser OADM 250

Données générales

Plage de mesure objet blanc 90%	0,2 ... 4 m
Plage de mesure objet gris 18%	0,2 ... 4 m
Plage de mesure objet noir 6%	0,2 ... 4 m
Résolution	1,2 mm
Reproductibilité	± 5 mm
Précision (linéarité)	± 20 mm
Source lumineuse	Diode laser rouge
Classe de laser	2
Diamètre du faisceau	5 ... 22 mm

Données électriques

Fréquence de mesure	10 ms
Plage de tension +Vs	12 ... 28 VDC
Consommation max.	250 mA
Signal de sortie	4 ... 20 mA / 0 ... 10 VDC
Sortie alarme	push-pull
Protégé contre courts-circuits	oui
Protégé contre inversion pol.	oui

Données mécaniques

Largeur	25,4 mm
Hauteur / Longueur	66 mm
Profondeur	51 mm
Matériau de boîtier	zinc moulé s.p.
Face avant (optique)	verre
Version de raccordement	M12 5-pôles, orientable
Classe de protection	IP 67



Applications

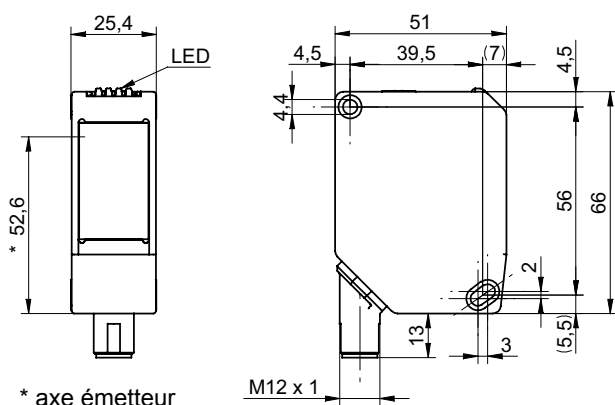
- Contrôle de diamètre de bobines
- Mesure de hauteur et de position d'empilement
- Contrôle d'emplacements disponibles dans un stock
- Contrôle de tension de bandes



Accessoires

Référence de comm.			
ES 34CP2B	câble	connecteur, 5-pôles	PUR 2 m (blindé)
ES 34CP5B	câble	connecteur, 5-pôles	PUR 5 m (blindé)
ES 34CP10B	câble	connecteur, 5-pôles	PUR 10 m (blindé)
11010227	équerre de fixation		

Dessin d'encombrement



Les points forts

- Haute résolution de 1,2 mm
- Mesure indépendante de la couleur jusqu'à 4 m
- Sortie alarme
- Boîtier robuste et compact

Avantages / Bénéfices

- Fiabilité de la gestion du processus
- Fiabilité de la mesure quels que soient l'état et la couleur de la surface
- Sécurité du processus augmentée grâce à la détection d'encrassement
- Intégration simplifiée

Infos supplémentaires sur le site www.baumer.com/news/371

Baumer

Baumer International

Baumer Group · International Sales
P.O. Box · Hummelstrasse 17 · CH-8501 Frauenfeld
Phone +41 (0)52 728 1122 · Fax +41 (0)52 728 1144
sales@baumer.com · www.baumer.com

Trouvez votre partenaire local:
www.baumer.com/worldwide